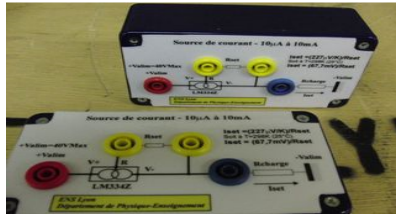
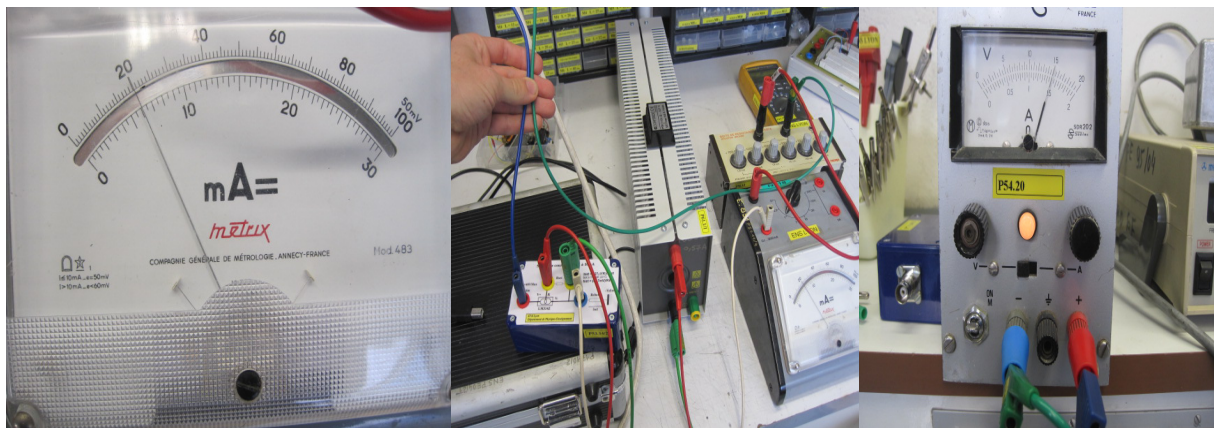
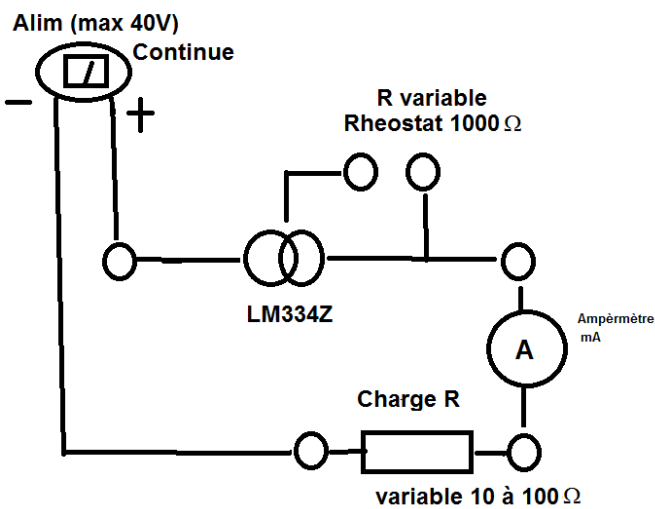


Générateur de courant



Montage Source de courant
De $-10 \mu\text{A}$ à 10 mA ou +
A base de LM334Z



Notice : mai 2015

Rédaction du document : Capitaine Benoit (Technicien du département) d'après le document de J.Marot 05/2011

Mail : benoit.capitaine@ens-lyon.fr.