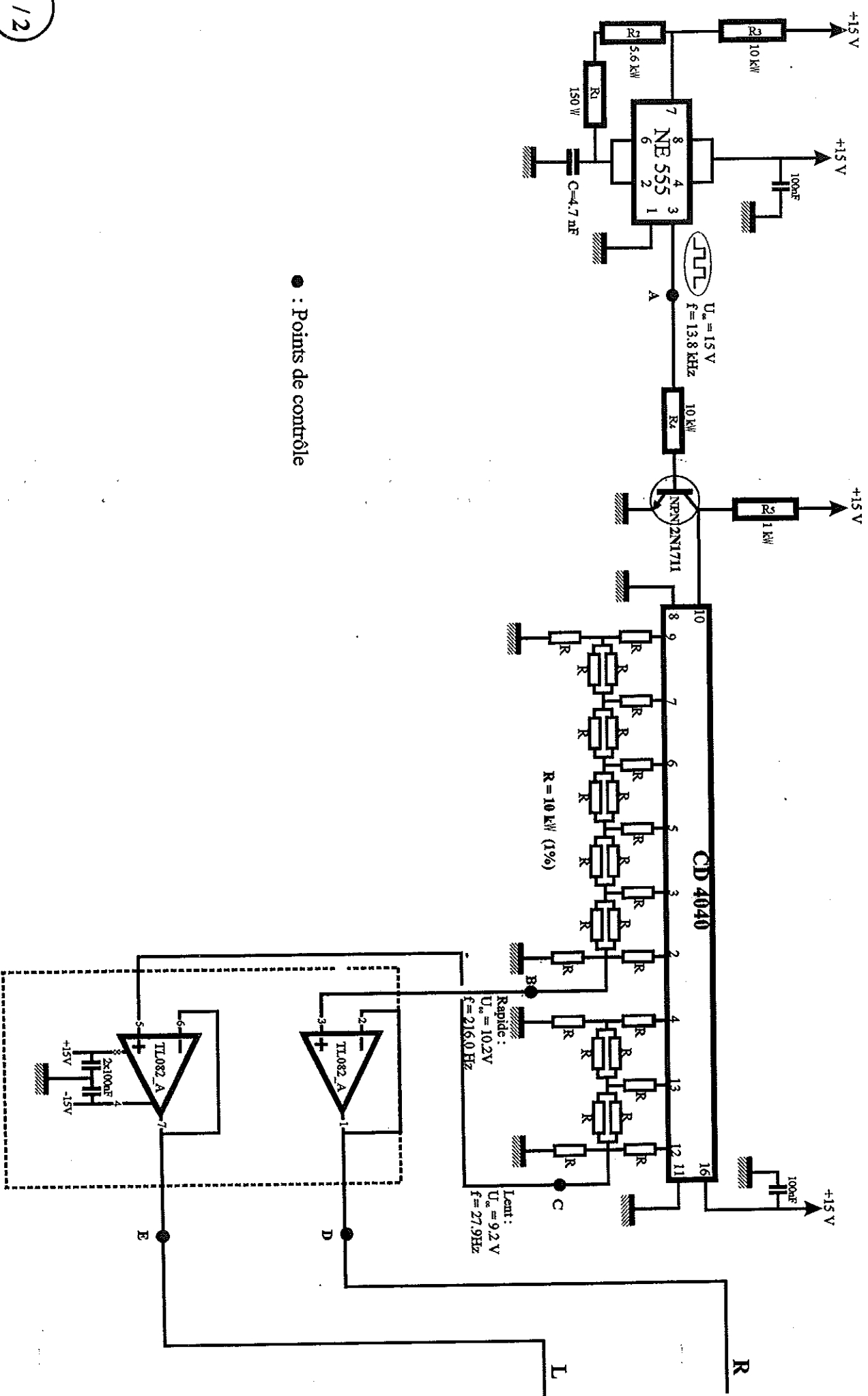


TRACE DES
CARACTERISTIQUES
D'UN
TRANSISTOR NPN ou PNP

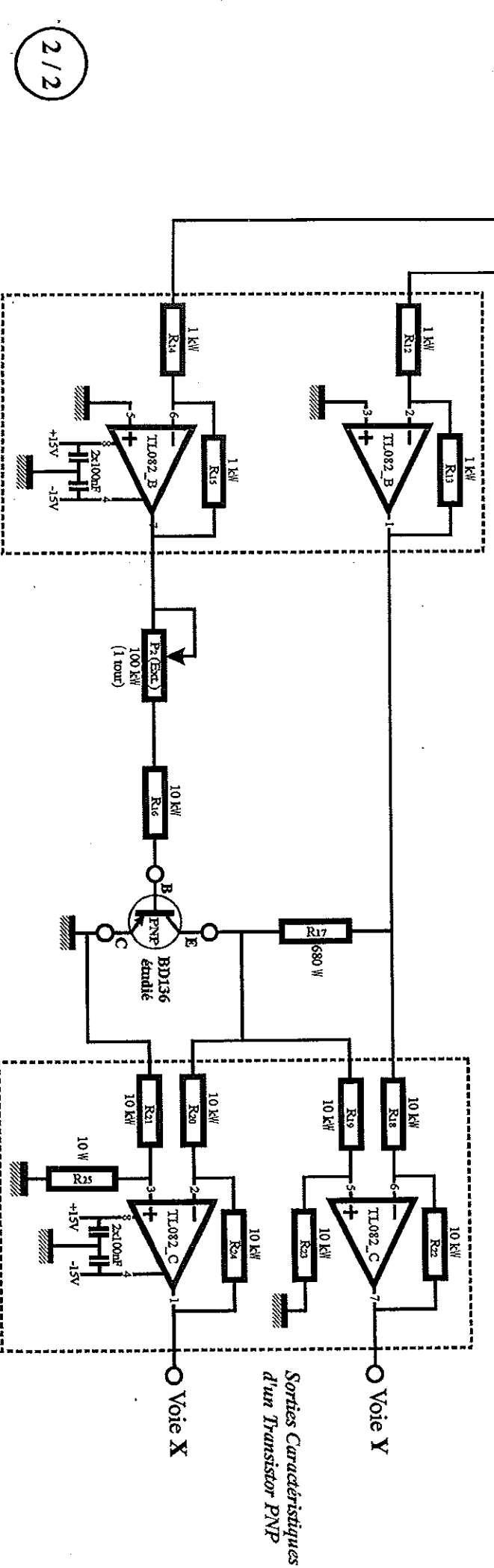
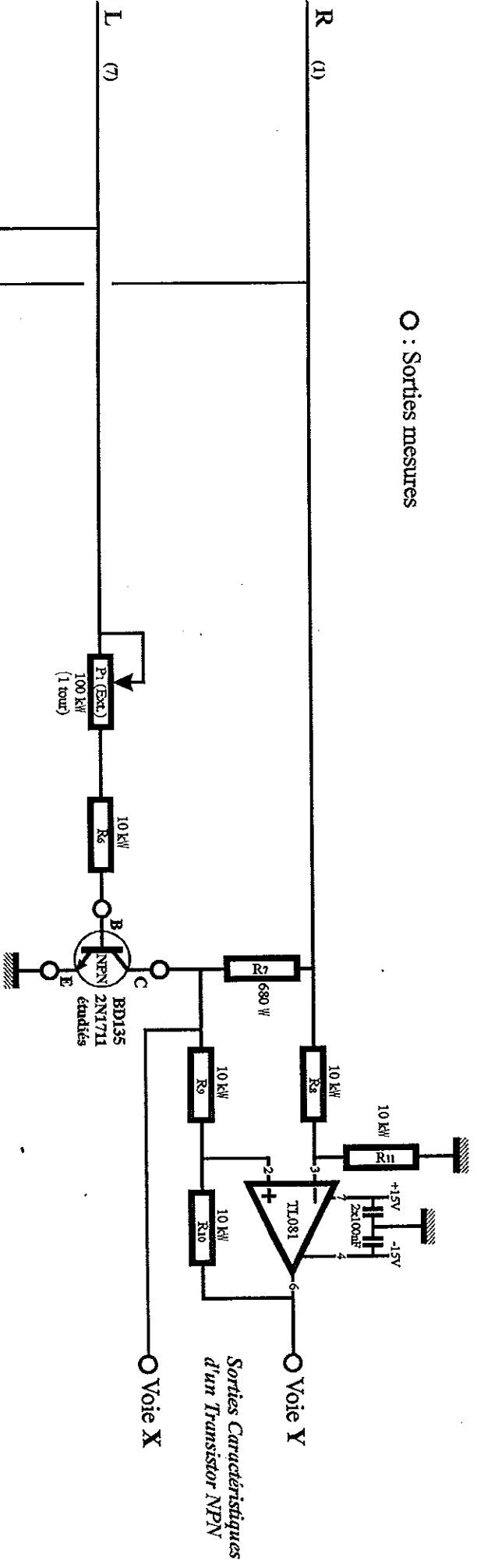
TRACE DES CARACTERISTIQUES D'UN TRANSISTOR NPN ou PNP



● : Points de contrôle

TRACE DES CARACTERISTIQUES D'UN TRANSISTOR NPN ou PNP

O : Sorties mesures



Conseil d'utilisations

Mettre le transistor que l'on désire étudier dans son emplacement prévu à cet effet.

Regarder la caractéristique $I_c=f(V_{ce})$ à l'oscillo.

Régler avec le potentiomètre les valeurs de I_b que l'on désire observer.

A partir de ce moment, ne plus toucher au potentiomètre.

Se connecter en V3 pour observer les marches d'escalier et ainsi déterminer les différentes valeurs de I_b .

Observer les autres caractéristiques souhaitées

Rq :

Pour observer dans le sens habituel, la caractéristique $V_{be}=f(I_b)$, du transistor PNP, il faudra inverser la voie Y de l'oscillo.