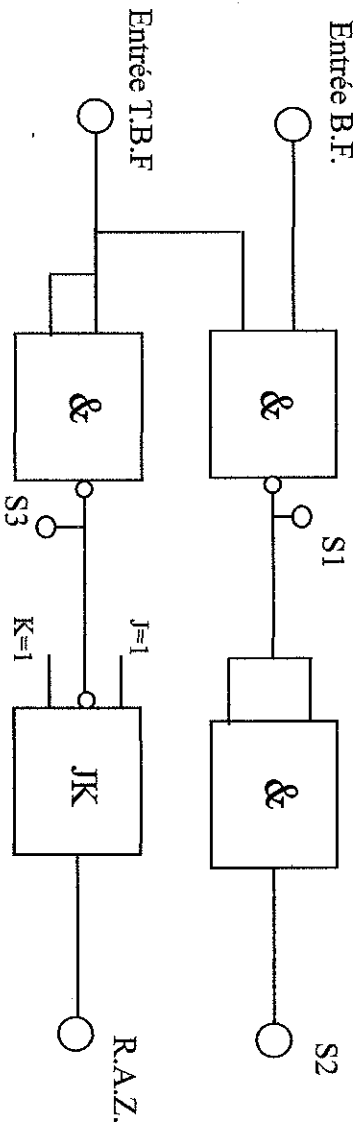
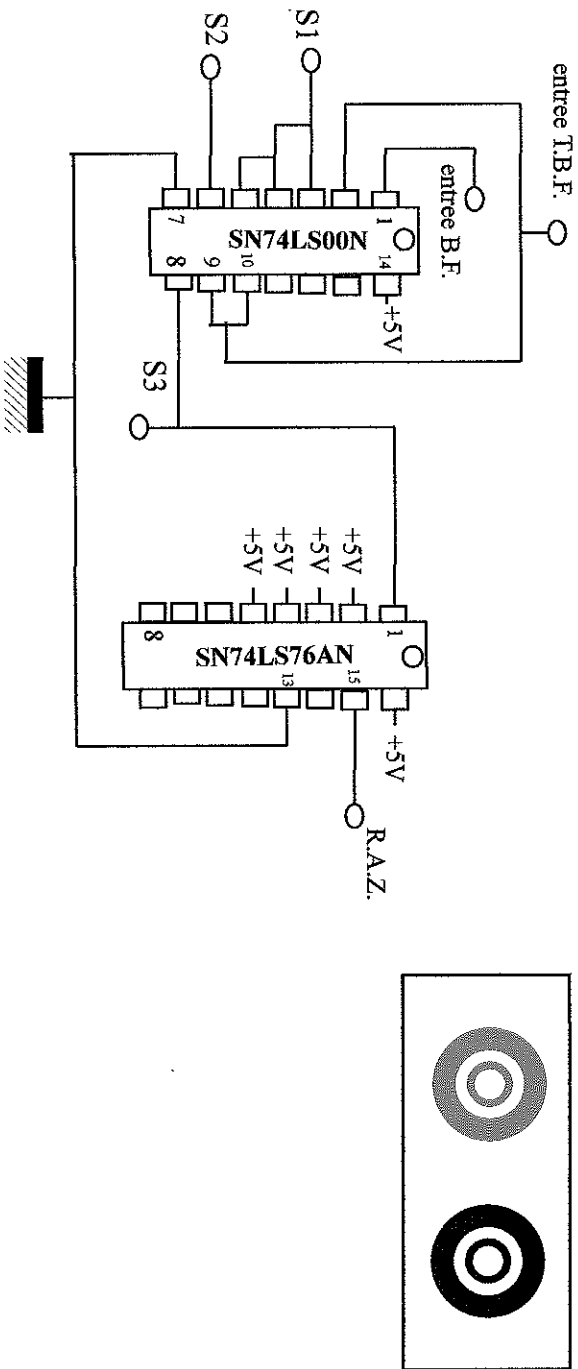


**PRINCIPE du FREQUENCEMETRE**

**SCHEMA DE PRINCIPE :**



**Câblage des composants :**



SOURCE: *Agregation de Sciences Physiques, Experiences d'Electronique, R;Duffait - J.P. Lievre, Bréal, 1999, pp.274-275*