

P 44.2

ENS PE 94/12

EURELCO

ZONE INDUSTRIELLE, 06510 CARROS, FRANCE

TEL. (93) 29 07 22

GENERATEUR DEPHASABLE

MODELE 6083

MANUEL TECHNIQUE

Table des matières

Informations générales

- 4 Spécifications techniques
- 5 Face avant

Utilisation

- 6 Alimentation
- 6 Réglage de la fréquence
- 6 Réglage du déphasage
- 6 Sorties

Renseignements techniques

- 8 Principes de fonctionnement
- 9 Schémas de principe et listes de composants
- 15 Procédure de réglage
- 17 Implantation des réglages et des principaux composants

Spécifications techniques

FREQUENCE

0,02Hz à 20kHz en six gammes

précision : +/-3% de la pleine échelle sur chaque gamme

DEPHASAGE

réglage continu : +/- 80° jusqu'à 2kHz, +/- 60° au-delà

précision du réglage continu : +/- 2° jusqu'à 1kHz, +/- 4° au-delà

sélecteur de quadrant : 0°, 90°, 180°, 270°

précision du sélecteur de quadrant : +/- 0,5° jusqu'à 1kHz, +/- 1° au-delà

BORTIES

réglage d'amplitude continu et logarithmique indépendant sur les deux voies

niveau de sortie : 0 à 3Veff. en sinusoïdal, 0 à 4Vcr. en triangle et carré

impédance de sortie : 600 ohms avec protection contre les court-circuits

masse commune entre les deux sorties reliée au boîtier par une capacité de 0,1uF/400V

SIGNAUX

sélection indépendante sur les deux voies : sinusoïde, carré, triangle

distorsion sinusoïde : 1,5% jusqu'à 1kHz

temps de montée carré : lus typique

linéarité triangle : +/- 1,5% jusqu'à 1kHz

ENVIRONNEMENT

température de fonctionnement : 0°C à 40°C, spécifications à 20°C

alimentation : 220V 50/60Hz (autres sur demande)

consommation : 20VA environ

dimensions : h x p x l - coffret : 90x230x290mm

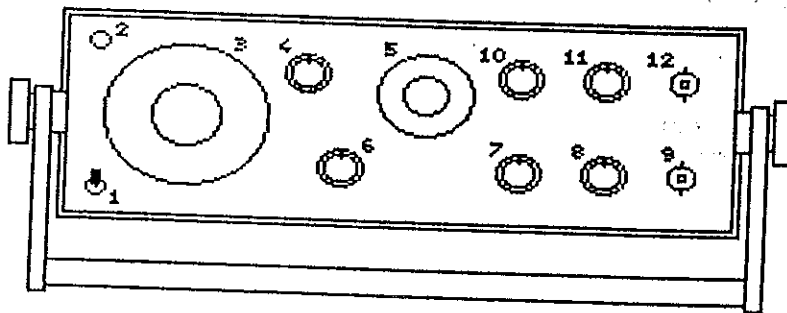
hors-tout : 90x245x325mm

poids : 3kg

options : montage en "RACK" (suffixe "R")

Face avant

- 1 Interrupteur arrêt-marche
- 2 Témoin lumineux de fonctionnement
- 3 Cadran de réglage de fréquence
- 4 Sélecteur de gamme de fréquence
- 5 Cadran de réglage de déphasage
- 6 Sélecteur de quadrant
- 7 Sélecteur de forme d'onde de la voie phase
- 8 Réglage d'amplitude de la voie phase
- 9 Sortie de la voie phase
- 10 Sélecteur de forme d'onde de la voie référence
- 11 Réglage d'amplitude de la voie référence
- 12 Sortie de la voie référence



Alimentation

Le générateur modèle 6083 est prévu pour être alimenté sur une source de tension réseau comprise entre 210 et 230Veff, pour une fréquence de 50 à 60Hz. Nous consulter pour tous les cas nécessitant une alimentation sur un autre réseau.

Le câble d'alimentation amovible est muni d'un conducteur de protection qui doit être relié à une prise de terre efficace. Ce conducteur de protection est relié au boîtier de l'appareil. Une capacité de 0,1 μ F isolée à 400Vcc relie cette "terre" au point commun des sorties de l'appareil. Celles-ci sont donc flottantes par rapport au boîtier en ce qui concerne le continu. La tension alternative maximale applicable entre masse des sorties et "terre" est de 250Veff./50Hz.

Le fusible à utiliser pour la protection secteur est un modèle sous verre 5x20mm 0,25A-250V. Son remplacement doit être effectué avec le cordon secteur enlevé.

Réglage de la fréquence

Sélectionner la décade de fréquence voulue par la manoeuvre du sélecteur de gamme de fréquence (4) et positionner le cadran démultiplié (3) sur la graduation désirée. La fréquence générée est égale au produit de l'indication du cadran de fréquence par le facteur de gamme correspondant à la décade choisie.

Réglage du déphasage

Le déphasage entre les deux voies de sortie est égal à la somme algébrique des déphasages indiqués par le cadran de réglage du déphasage (5) d'une part et le sélecteur de cadran (6) d'autre part.

Le signe positif indique une avance de phase de la voie phase par rapport à la voie référence. Le signe négatif indique un retard de phase de la voie phase par rapport à la voie référence.

IMPORTANT

- La variation de phase produite par la manoeuvre du cadran de réglage de phase doit être limitée à $\pm 60^\circ$ sur la gamme de fréquence 2 à 20kHz.
- Tout changement de déphasage n'est actif que pour la période qui suit celle pendant laquelle il s'est produit.

Sorties

La sélection des formes d'ondes est indépendante sur les deux voies de sortie (sélecteur 10 voie référence sélecteur 7 voie phase).

Le signal triangulaire est synthétisé sur 1024 "marches d'escalier".

Le signal sinusoïdal est obtenu par délinéarisation du signal triangulaire.

Les fronts du signal carré sont simultanés aux passages à zéro du signal triangulaire.

Le réglage de l'amplitude de sortie est indépendant sur les deux voies (réglage 11 voie référence, réglage 8 voie signal).

Ce réglage agit de manière continue et logarithmique sur le signal de sortie (20mV à 3Veff. en sinusoïdal, 25mV à 4Vcr. en triangulaire et carré).

L'impédance de sortie est de 600 ohms sur chaque voie.

Les sorties sont protégées contre les court-circuits.

IMPORTANT

- Les sorties ne sont pas protégées contre l'application de tensions extérieures qui peuvent endommager les circuits de sortie.

- La masse des deux sorties est commune. L'application de tensions extérieures entre les masses des deux sorties peut endommager le générateur et le circuit de mesure.

Principes de fonctionnement

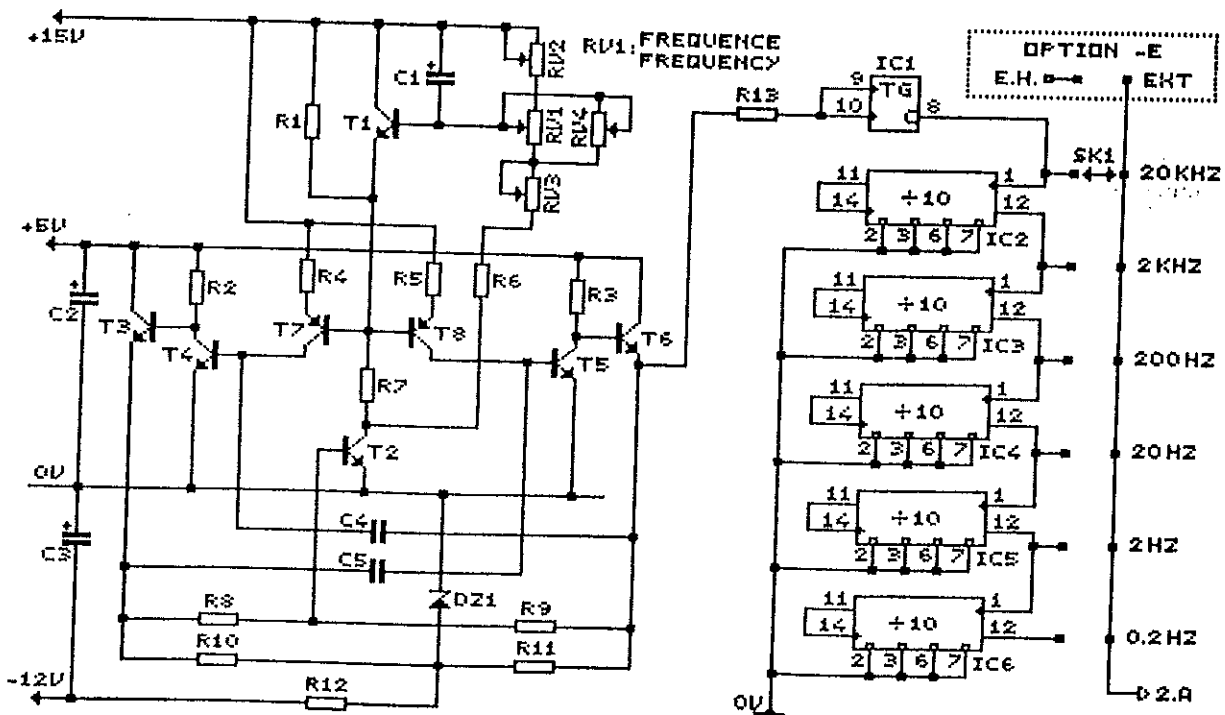
Le générateur 6083 est basé sur la synthèse d'un triangle par "marches d'escalier". Il utilise 1024 marches pour fabriquer une période complète du signal. Deux voies de synthèse sont employées : l'une pour la voie référence et l'autre pour la voie phase. Chacune de ces deux voies est commandée par une horloge commune (T1-1 à T8-1) dont la fréquence peut être réglée dans un rapport 1 à 10 (2,048MHz à 20,48MHz) et divisée dans un rapport 1 à 100.000 (circuits IC2-1 à IC6-1) par décades (réglage fin et gamme de fréquence). La fréquence de sortie de l'horloge est égale à 1024 fois la fréquence du signal de sortie. Chaque voie de synthèse comporte un compteur binaire 10 bits (IC2-2 à IC4-2 sur la voie référence et IC8-2 à IC10-2 sur la voie phase). Le neuvième bit de chaque compteur commande un circuit de complémentation des huit premiers (IC5-2/IC6-2 et IC11-2/IC12-2). Les huit bits ainsi obtenus sont appliqués à un convertisseur numérique/analogique (IC1-3) qui génère un signal triangulaire de fréquence double du signal de sortie. Le dixième bit des compteurs commande un circuit d'inversion de ce signal à la fréquence de sortie (IC2-3 et IC4-3).

La mise en forme sinusoidale est réalisée par un conformateur à diodes (IC1-5) alors que la mise en forme du carré est réalisée par un amplificateur écreteur (IC3-5). L'amplificateur de sortie délivre un courant constant dans la charge variable constituée par l'atténuateur d'amplitude.

La synchronisation en phase des deux voies est réalisée par un comparateur (IC3-4) qui compare le signal triangulaire de la voie référence et la tension continue issue du cadran de réglage de phase. Lors de l'égalité des deux tensions, le monostable IC5-4 est déclenché et sa sortie active la remise à zéro des huit bits de poids faible du compteur de la voie phase tandis que les deux bits hauts sont positionnés dans une configuration qui dépend de l'état du sélecteur de quadrant. La bascule IC6-4 bloque le fonctionnement de la comparaison pendant la décroissance du triangle de la voie référence afin d'éviter les déclenchements parasites sur les imperfections du signal en "marches d'escalier".

1 - Circuits d'horloge

R1	résistance à couche de carbone	10 kE	5%	1/4W
R2/R3	résistance à couche de carbone	220 E	5%	1/4W
R4/R5	résistance à couche de carbone	1 kE	5%	1/4W
R6	résistance à couche de carbone	470 E	5%	1/4W
R7	résistance à couche de carbone	2,2 kE	5%	1/4W
R8/R9	résistance à couche de carbone	3.3 kE	5%	1/4W
R10/R11	résistance à couche de carbone	220 E	5%	1/4W
R12	résistance à couche de carbone	100 E	5%	1/2W
RV1	potentiomètre bobiné	1 kE	MINIBOB	
RV2	potentiomètre ajustable	470 E	VA05H	
RV3	potentiomètre ajustable	1 kE	VA05H	
RV4	potentiomètre ajustable	10 kE	VA05H	
C1	condensateur électrolytique	100 uF	16V	LYT-R
C2	condensateur aluminium	1 uF	35V	"K"
C3	condensateur électrolytique	220 uF	16V	LYT-R
C4/C5	condensateur céramique	47 pF	10%	50V UDC
T1/T2	transistor à jonctions	BC171		
T3/T6	transistor à jonctions	2N2369A		
T7/T8	transistor à jonctions	BC251		
IC1	quadruple porte NON-ET Schmitt	74LS123 (IC1-1 = IC7-2)		
IC2/IC6	compteur décimal	74LS90		
SK1	commutateur	C & K 2C-6P		

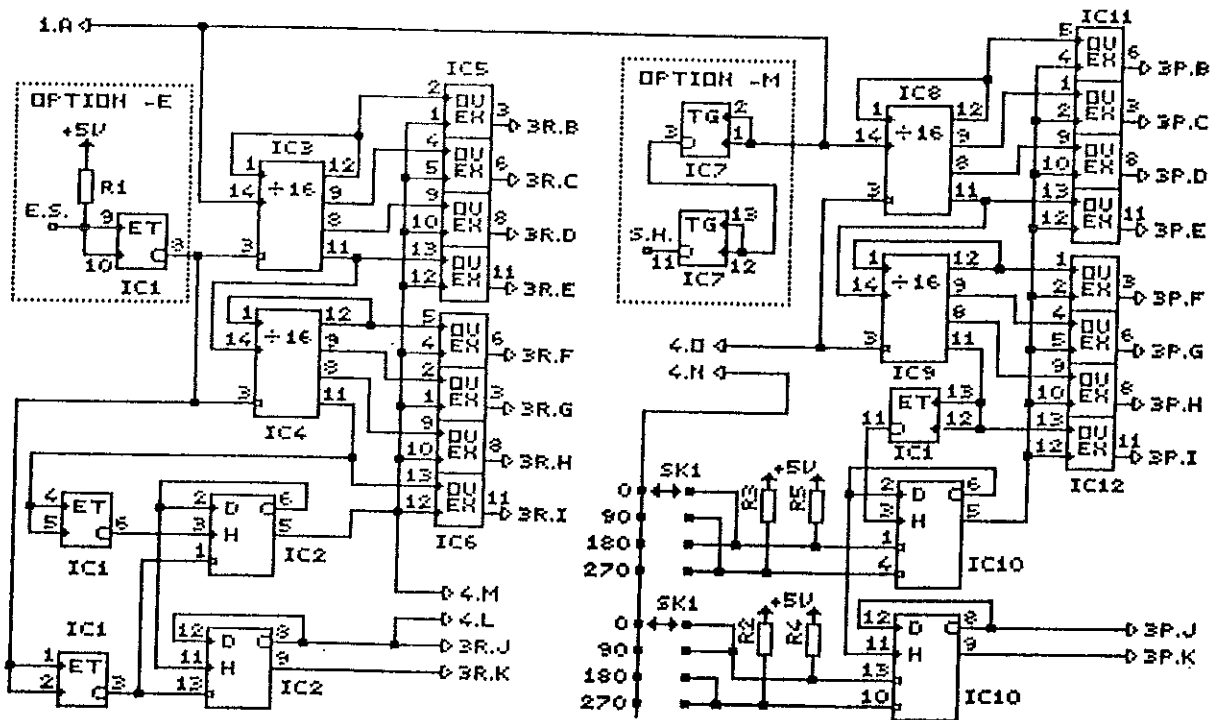


2 - Circuits de comptage

R1/R5 résistance à couche de carbone 10 kE 5% 1/4W

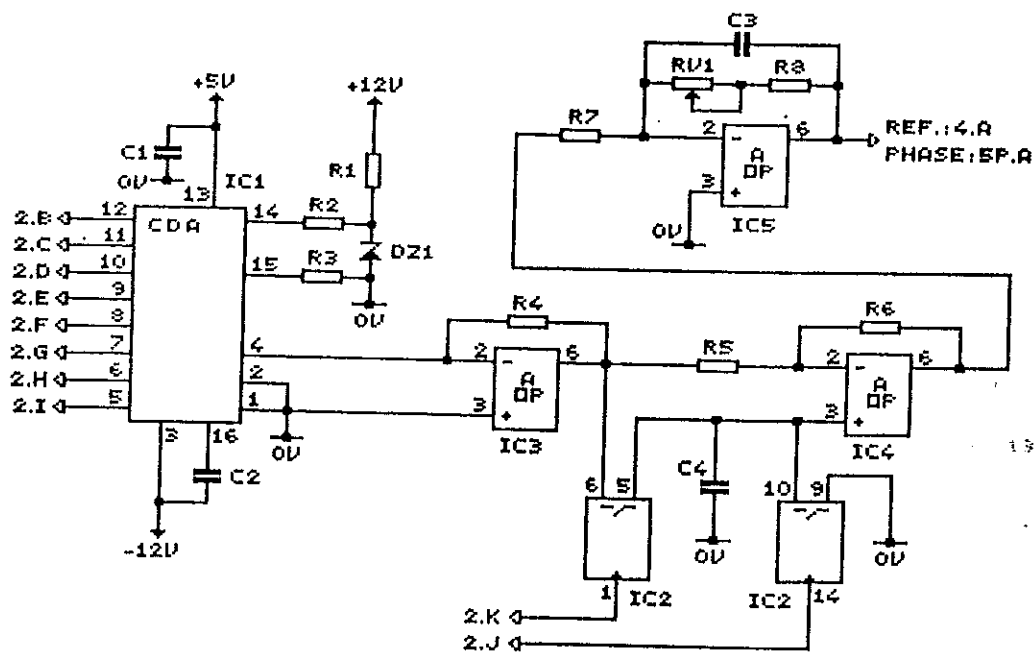
IC1 quadruple porte NON-ET 74LS00
 IC2 double bascule "D" 74LS74
 IC3/IC4 compteur binaire 4 bits 74LS93
 IC5/IC6 quadruple porte OU-EXCLUSIF 74LS86
 IC7 quadruple porte NON-ET schmitt 74LS132
 (IC7-2 = IC1-1)
 IC8/IC9 compteur binaire 4 bits 74LS93
 IC10 double bascule "D" 74LS74
 IC11/IC12 quadruple porte OU-EXCLUSIF 74LS86

SK1 commutateur C & K 2C-6P



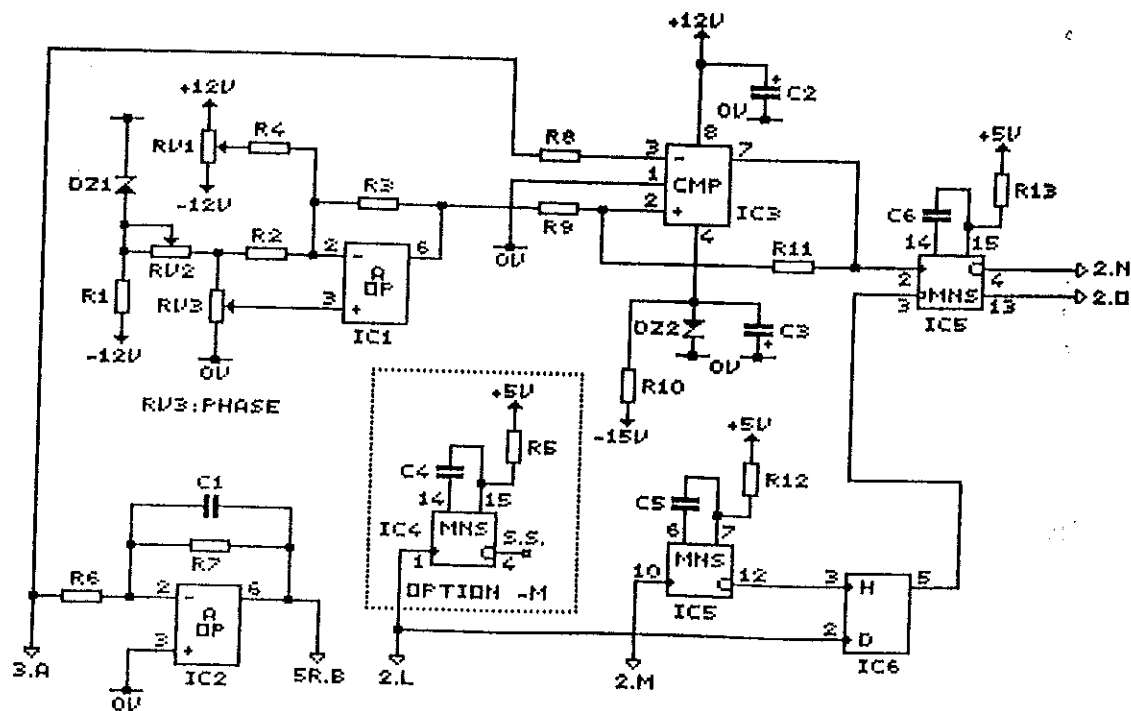
3 - Circuits de conversion

R1	résistance à couche de carbone	470 E	5%	1/4W
R2	résistance à couche de carbone	3,9 kE	5%	1/4W
R3	résistance à couche de carbone	2,7 kE	5%	1/4W
R4	résistance à couche de carbone	2,7 kE	5%	1/4W
R5/R8	résistance à couche de carbone	10 kE	5%	1/4W
RV1	potentiomètre ajustable	4,7 kE		VA05H
C1	condensateur plastique	100 nF	250V	C380
C2	condensateur céramique	33 pF	100V	
C3	condensateur céramique	220 pF	100V	
C4	condensateur céramique	1 nF	100V	
DZ1	diode zener	5,1 V		BZX55C
IC1	convertisseur N/A 8 bits	DAC IC88C		
IC2	double porte analogique	DG200CJ		
IC3/IC5	amplificateur opérationnel	TLO81CP		



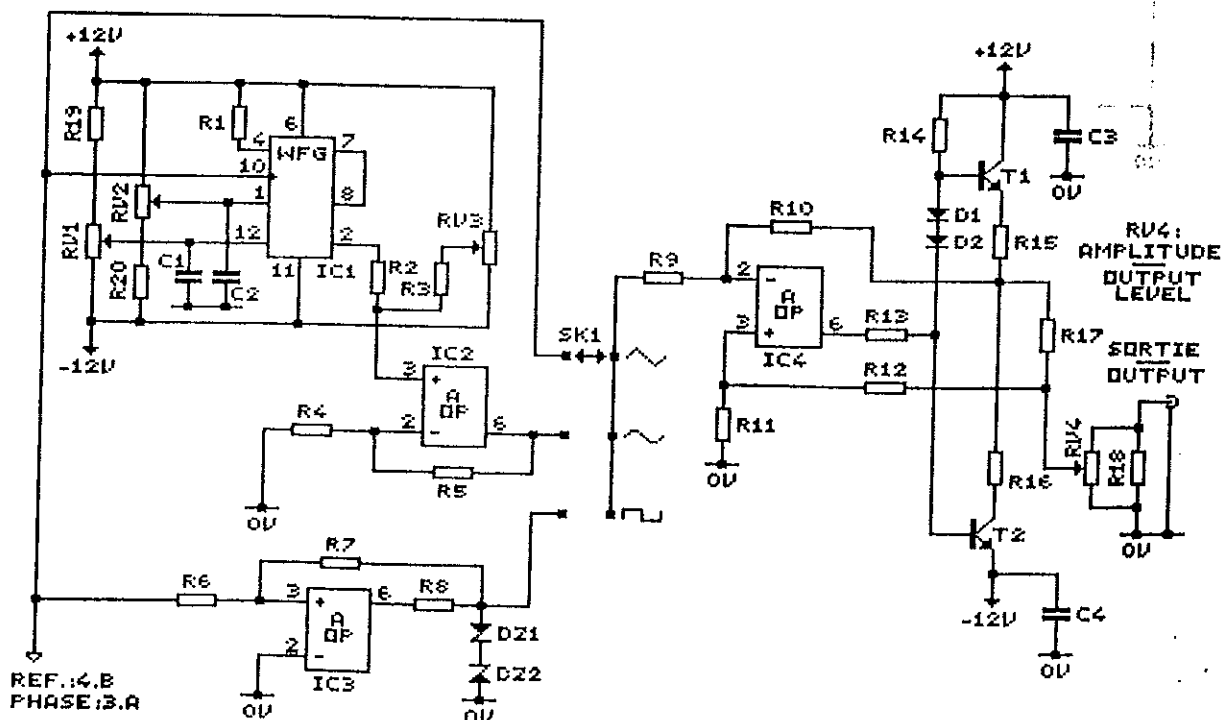
4 - Circuits de déphasage

R1	résistance à couche de carbone	1,5 kE	5%	1/4W
R2/R3	résistance à couche de carbone	330 kE	5%	1/4W
R4	résistance à couche de carbone	1 ME	5%	1/4W
R5	résistance à couche de carbone	1 kE	5%	1/4W
R6/R7	résistance à couche de carbone	10 kE	5%	1/4W
R8/R9	résistance à couche de carbone	4,7 kE	5%	1/4W
R10	résistance à couche de carbone	470 E	5%	1/4W
R11	résistance à couche de carbone	100 kE	5%	1/4W
R12	résistance à couche de carbone	47 kE	5%	1/4W
R13	résistance à couche de carbone	1 kE	5%	1/4W
RV1	potentiomètre ajustable	100 kE		VA05H
RV2	potentiomètre ajustable	10 kE		VA05H
RV3	potentiomètre bobiné	10 kE		MINIBOB
C1	condensateur céramique	220 pF		100V
C2/C3	condensateur aluminium	4,7 uF		35V "K"
C4	condensateur céramique	33 pF		100V
C5	condensateur céramique	82 pF		100V
C6	condensateur céramique	33 pF		100V
DZ1	diode zener	5,1 V		BZX55C
DZ2	diode zener	6,2 V		BZX55C
IC1/IC2	amplificateur opérationnel			TL081CP
IC3	comparateur rapide			TL710CP
IC4	double monostable TTL			74LS123
IC5	double monostable TTL			74LS123



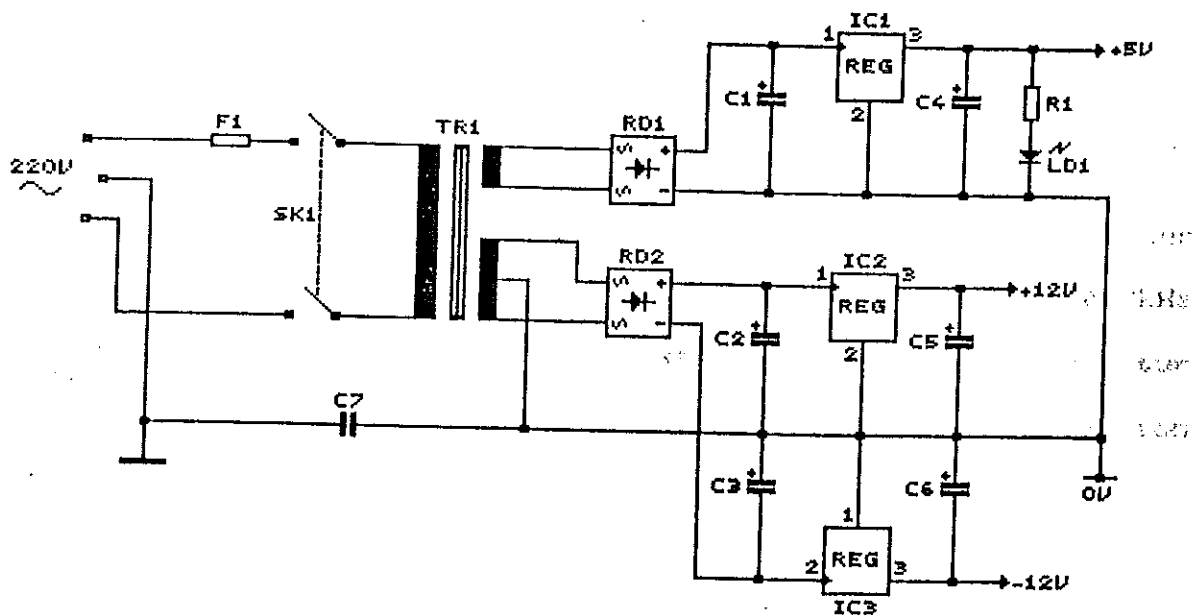
5 - Circuits de sortie

R1	résistance à couche de carbone	3,3 kE	5%	1/4W
R2	résistance à couche de carbone	10 kE	5%	1/4W
R3	résistance à couche de carbone	100 kE	5%	1/4W
R4	résistance à couche de carbone	10 kE	5%	1/4W
R5	résistance à couche de carbone	6,8 kE	5%	1/4W
R6	résistance à couche de carbone	10 kE	5%	1/4W
R7	résistance à couche de carbone	330 kE	5%	1/4W
R8	résistance à couche de carbone	220 kE	5%	1/4W
R9	résistance à couche de carbone	10 kE	5%	1/4W
R10	résistance à couche de carbone	1,5 kE	5%	1/4W
R11	résistance à couche de carbone	10 kE	5%	1/4W
R12	résistance à couche de carbone	1,5 kE	5%	1/4W
R13	résistance à couche de carbone	100 E	5%	1/4W
R14	résistance à couche de carbone	10 kE	5%	1/4W
R15/R16	résistance à couche de carbone	10 E	5%	1/2W
R17	résistance à couche de carbone	100 E	5%	1/4W
R18	résistance à couche de carbone	1,5 kE	5%	1/4W
RV1/RV2	potentiomètre ajustable	100 kE	68WR	
RV3	potentiomètre ajustable	47 kE	VA05H	
RV4	potentiomètre	1 kE	P11QYV1KL20%	
C1/C2	condensateur plastique	100 nF	250V	C380
C3/C4	condensateur aluminium	10 uF	35V	"K"
D1/D2	diode à jonction	1N4148		
DZ1/DZ2	diode zener	3,3 V	BZX55C	
T1	transistor à jonctions	BC171		
T2	transistor à jonctions	BC251		
IC1	générateur de formes d'onde	ICL8038		
IC2/IC4	amplificateur opérationnel	TLO81CP		
SK1	commutateur rotatif	C & K 2C-6P		



6 - Circuits d'alimentation

R1	résistance à couche de carbone	220 E	5% 1/4W
C1/C3	condensateur électrolytique	2200 uF	35V LYT-R
C4/C6	condensateur électrolytique	100 uF	16V LYT-R
C7	condensateur plastique	100 nF	400V C380
DL1	diode électroluminescente rouge		
RD1/RD2	pont redresseur moulé	100V/1A	110A1
IC1	régulateur de tension	+5V/1A	7805UC
IC2	régulateur de tension	+12V/1A	7812UC
IC3	régulateur de tension	-12V/1A	7912UC
TR1	transformateur d'alimentation	2x18V-9V	8812
F1	fusible sous verre 5x20mm	0.25A T	250V
SK1	interrupteur secteur	5646A-VDE-SEV	



Procédure de réglage

La procédure de réglage décrite ci-après n'est applicable qu'à un appareil en état de marche. Elle doit être suivie lors de recalibrations périodiques (laissées à l'appréciation de l'utilisateur) et s'il apparaît une dérive des précisions de mesure.

La mise en oeuvre de cette procédure nécessite de disposer des équipements suivants :

- Un oscilloscope (minimum 25MHz) muni d'une sonde 1/10
- Un fréquencemètre
- Un phasemètre
- Un distorsiomètre

Les composants cités ci-après sont indiqués de la façon suivante :

- Une ou deux lettres de qualification
- Un numéro d'indice interne à un schéma
- Un tiret
- Un numéro d'indice de schéma

La procédure de réglage doit être effectuée dans l'ordre des configurations.

- configuration 1 -

Fréquencemètre : sortie référence (signal carré, réglage d'amplitude en position moyenne) - gamme de fréquence x10k.

Positionner le cadran de fréquence sur la graduation 2 (pleine échelle). Ajuster la fréquence lue à 20kHz en agissant sur RV3-1.

Positionner le cadran sur la graduation 0,2 et ajuster à 2kHz en agissant sur RV2-1.

Positionner le cadran sur 1 et ajuster à 10kHz en agissant sur RV4-1.

Recommencer ces trois réglages interactifs jusqu'à obtention d'un résultat correct.

- Configuration 2 -

Brancher la sonde de l'oscilloscope sur la broche 10 de IC1-5 (voie référence). Fréquence : 1kHz.

Ajuster la crete du signal triangulaire à 4V en agissant sur RV1-3 (voie référence).

Effectuer le même réglage sur la voie phase.

- Configuration 3 -

Brancher le distorsiomètre et l'oscilloscope sur la sortie référence.

Fréquence : 1kHz.

Signal sinusoïdal, amplitude 1V environ.

Ajuster la distorsion au minimum possible en agissant sur RV1-5 et RV2-5 (voie référence).

Annuler le décalage de niveau continu du signal en agissant sur RV3-5 (voie référence).

Effectuer les mêmes réglages sur la voie phase.

- Configuration 4 -

Brancher le phasemètre entre les deux sorties.

Fréquence 200Hz (sur la gamme x100), signal sinusoïdal 1V environ.

Positionner le cadran de phase et le sélecteur de quadrant sur 0°.

Annuler le déphasage lu en agissant sur RV1-4.

Positionner le cadran de phase sur +80° et ajuster la valeur lue à +80,0° ($\pm 0,3^\circ$) en agissant sur RV2-4.

- Compensation de phase à 20kHz -

Le zéro de phase à 20kHz peut être compensé en agissant sur la valeur des condensateurs C3-3 qui sont sélectionnés lors de la fabrication.

Implantation des réglages et des principaux composants

