

# JEULIN

## GENERATEUR DE FONCTIONS (Sinus - rectangle - triangle)

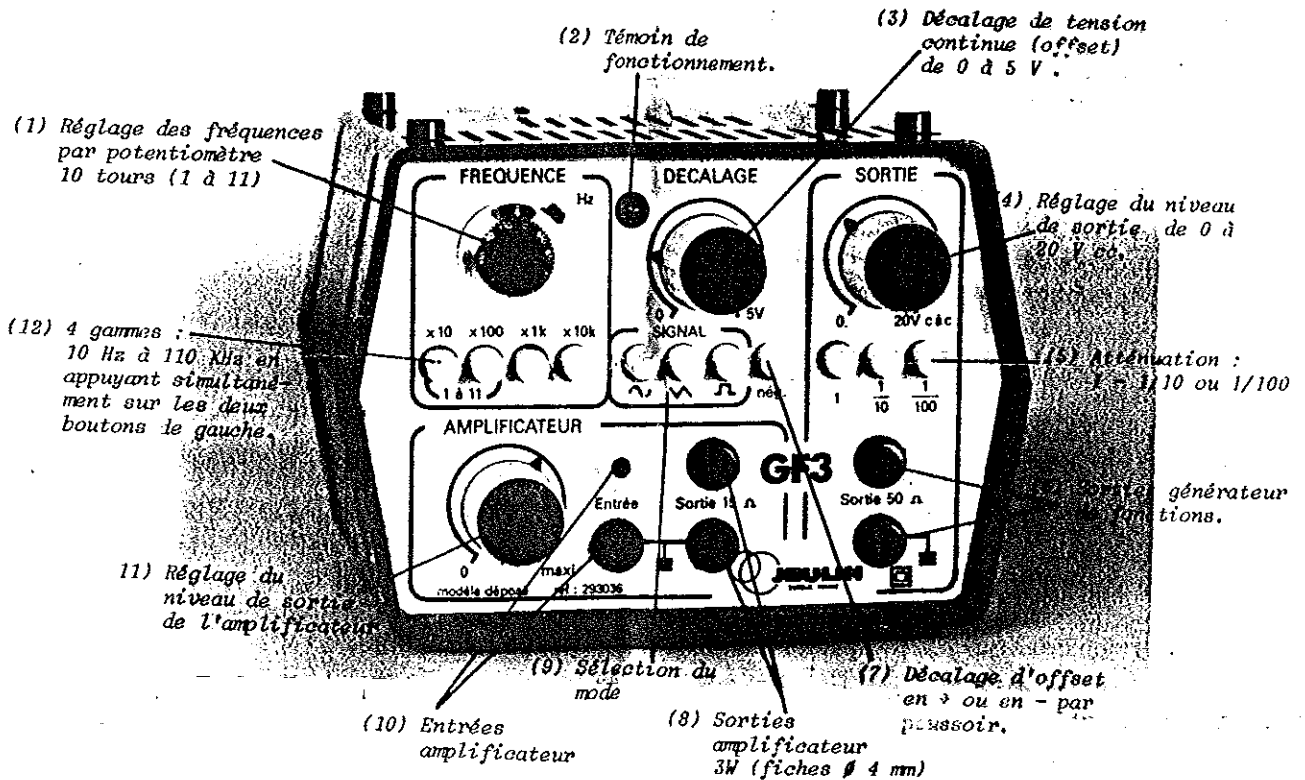
GENERATEUR DE FONCTIONS GF3 (avec amplificateur)  
GENERATEUR DE FONCTIONS GF4

Réf. 293 036  
Réf. 293 037

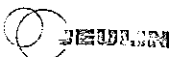
EM AG 93/11

MODELE GF.3

Alimentation réseau 115/230 V  
par sélecteur sous l'appareil



- Large gamme de fréquence : 1 Hz à 110 kHz
- Sinus, Carré, triangle
- Impédance de sortie : 50 Ohms
- Affichage précis de la fréquence : potentiomètre 10 tours.
- Appareil compact - double isolement (pas de prise de terre)
- Décalage de tension continue  $\pm 5V$  (offset)
- 2 modèles :
  - GF 3 : avec amplificateur incorporé
  - GF 4 : avec entrées AM et FM (modulation d'amplitude, modulation de fréquence)
- GF 3 et GF 4 : Sortie TTL sur douilles  $\varnothing 4$  mm situées à l'arrière de l'appareil



RUE JACQUES-MONOD ZI N°1 BOITE POSTALE 1900 27019 ÉVREUX CEDEX FRANCE

TÉL : 32 29 40 00 (NATIONAL)  
+ (33) 32 29 40 00 (INTERNATIONAL)

FAX : 32 29 40 99 (NATIONAL)  
+ (33) 32 29 40 99 (INTERNATIONAL)

TELEX RALLY 780 790 F  
M/NITEL 36-14 JEULIN

## PRINCIPE - DESCRIPTION

L'appareil est monté dans un boîtier en plastique isolant, très résistant. Il possède des ergots cylindriques (visibles sur le dessus de l'appareil), et des empreintes permettant un empiement fonctionnel.

Spécialement étudié pour des applications didactiques, il délivre des signaux de sortie sinusoïdaux, triangulaires et rectangulaires, dont la fréquence est réglable en 5 gammes (4 par poussoir, et 1 en appuyant simultanément sur les 2 boutons de gammes basses) de 1 Hz à 110 KHz.

Un potentiomètre 10 tours permet, dans chaque gamme, l'affichage de la fréquence avec une grande précision.

- Recouplement des gammes entre elles.
- La tension de sortie est réglable de 0 à 20 V crête à crête, avec atténuation par poussoir 1 - 1/10 - 1/100.
- La très faible impédance de sortie (50 ohms) trouve tout son intérêt dans le cadre de l'enseignement du 2ème cycle.
- Une tension continue (offset) peut être additionnée ou soustraite du signal avec un réglage continu entre 0 et 5 V.
- Un amplificateur BF associé, sur le modèle GF3, permet par exemple l'alimentation d'un haut parleur.
- La modulation de fréquence et d'amplitude est possible sur le modèle GF4 (sans amplificateur).

### MISE EN SERVICE

L'appareil est livré prêt à fonctionner sous 220-230 Volts.

Pour le connecter en 115 Volts, tourner le sélecteur de tension placé sous l'appareil. Coller sur l'appareil une étiquette "115 Volts", A la mise sous tension, le voyant doit s'allumer.

Il est souhaitable d'utiliser l'appareil après un temps de chauffe minimum, permettant la conservation des caractéristiques : 15 mn

### Affichage de la fréquence

- sélectionner la gamme choisie en appuyant sur le bouton poussoir (12)

correspondant.

- tourner le bouton de réglage (1) jusqu'à l'affichage de la fréquence désirée : l'unité apparaît dans la fenêtre et les décimales sur le vernier.

Exemple : 55 Hz

- 1). appuyer sur le poussoir (x10)
- 2). faire apparaître le 5 dans la fenêtre et 50 sur le vernier.

$$5,50 \times 10 = 55 \text{ Hz}$$

### Affichage de la forme du signal :

- Sélection avec le poussoir (9) : sinus, triangle ou rectangle.

### Réglage du niveau de sortie :

- Appuyer sur un poussoir (5) pour obtenir l'atténuation correspondante: 1 - 1/10 - 1/100.
- Régler le niveau de sortie en agissant sur le bouton du potentiomètre (4)

Nota :

S'assurer, si l'on ne veut pas de composante continue, que le bouton de décalage (3) est bien sur la position "0"

### Utilisation de l'amplificateur GF3

. à partir du générateur :

Relier par 2 fils la sortie du générateur (6) à l'entrée (10) de l'amplificateur.

Relier la sortie de l'ampli (8) au récepteur.

On agira à la fois sur le niveau d'entrée (4) et le niveau de sortie (11) de l'ampli. pour obtenir l'amplitude désirée.

. à partir d'une source extérieure

Relier la source à l'entrée (10) de l'amplificateur.

Régler le niveau en agissant sur le bouton (11)

### Utilisation des entrées FM et AM (GF4)

- Relier par des fils la source extérieure aux douilles FM ou AM du générateur.

CARACTERISTIQUES TECHNIQUESConformité aux normes :

- conforme à la norme NFC42650
- classe II (double isolement) dispensant d'une prise de terre.

Tension d'alimentation :

- 115/230 V commutable par sélecteur de tension sous l'appareil.
- fusible de protection primaire (fusible tubulaire) placé dans l'appareil.

Fréquences délivrées :

- Gamme de fréquence 1 Hz à 110 KHz en 5 gammes:
  - gamme n°1. (en appuyant simultanément sur les boutons x10 et x100) : 1 à 11 Hz
  - gamme n°2 (bouton x10) : 10 à 110 Hz
  - gamme n°3 (bouton x100) : 100 à 1100 Hz
  - gamme n°4 (bouton x1K) : 1 à 11 KHz
  - gamme n°5 (bouton x10K) : 10 à 110 KHz
- Caractéristique linéaire mieux que 5 %.
- Affichage de la fréquence par bouton sur potentiomètre 10 tours permettant une précision meilleure que 5 %.

Sortie générateur :

- connexion : 2 douilles  $\emptyset$  4 mm
- impédance : 50 ohms
- formes d'ondes : sinusoïdale, triangulaire, rectangulaire symétrique, possibilité d'offset continu (0 à 20 V) cc, réglable continûment.
- tension de décalage continu : 0 à  $\pm 5$  V réglable continûment.
- atténuation (par poussoir) 1 - 1/10 - 1/100
- taux d'harmoniques  $\approx$  1 %

Amplificateur BF associé (GF 3)

- peut fonctionner indépendamment du générateur de fonctions

Connexions : douilles  $\emptyset$  4 mm

Niveau de sortie réglable

- Puissance : 3 W
- Impédance de sortie : 15 Ohms
- Masse : 1,3 kg

Modulation de fréquence et d'amplitude (GF 4)

- entrée par douilles  $\emptyset$  4 mm
- Dimensions : 150 x 110 x 170 mm
- Masse : 1,2 kg

Sortie TTL (GF 3 et GF 4)

- Connexion : 2 douilles  $\emptyset$  4 mm
- Impédance  $\approx$  75  $\Omega$
- Signal carré à la même fréquence que la sortie générateur, indépendant de la forme du signal utilisé.
- Tension circuit ouvert compatible TTL
  - . niveau haut :  $4 \text{ V} \pm 0,5 \text{ V}$
  - . niveau bas :  $< 0,4 \text{ V}$
- Temps de montée  $< 400 \text{ ns}$
- Temps de descente  $< 500 \text{ ns}$

Rappel : Les tensions de sortie sont données, circuit ouvert. Si une charge égale à l'impédance de sortie est branchée, les tensions se trouvent divisées par 2.

MAINTENANCE

L'appareil ne fonctionne pas, voyant non allumé :

- . Vérifier la tension réseau,
- . S'assurer que le sélecteur de tension sous l'appareil est bien positionné.
- . Ouvrir le boîtier et vérifier le fusible tubulaire (250 mA) placé sous le circuit imprimé.

## MANIPULATIONS

L'étude des manipulations réalisables avec les appareils GF 3 et GF 4 ne permet pas, dans le cadre de cette notice, une description extensive des possibilités.

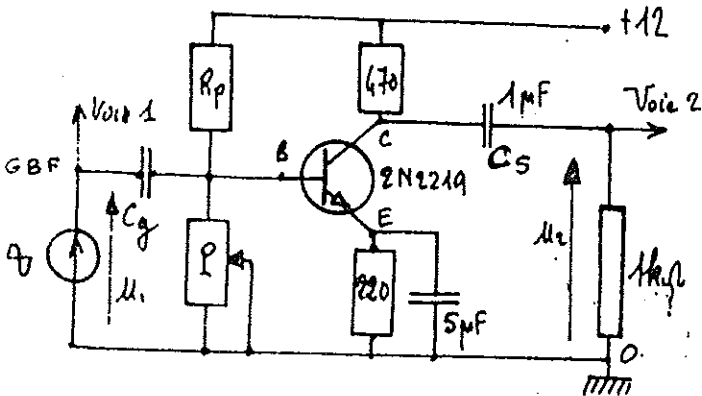
Vous trouverez ci-dessous quelques exemples caractéristiques pris dans diverses notices JEULIN.

Extraits du fascicule 367 016 :  
Livret d'expérimentations électroniques.

Dipôle commandé : système de modulation

Montage d'étude :

- A - Etudier en fonction de la fréquence, du signal entrée :
- . les tensions  $U_1$  et  $U_2$ , valeur, déphasages, rapport
  - . les amplitudes, l'écrêtage.



P : potentiomètre 2,2 k $\Omega$  -  $C_g = 1 \mu F$   
Charge du transistor :  
 $470 + 220 = 690 \Omega$      $R_p = 10 k\Omega$

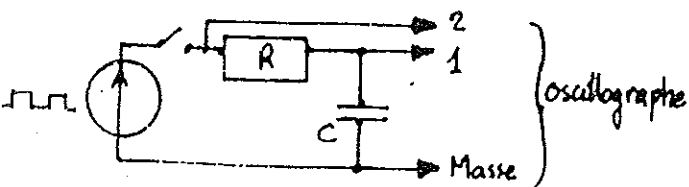
Tension d'entrée  $u_1$ , de sortie :  $u_2$

Charge et décharge d'un condensateur

But : visualisation du temps de charge ou de décharge d'un condensateur.

Moyen : alimentation par un courant rectangulaire par l'intermédiaire d'une résistance série de forte valeur.

Montage :



Générateur : générateur de fonction

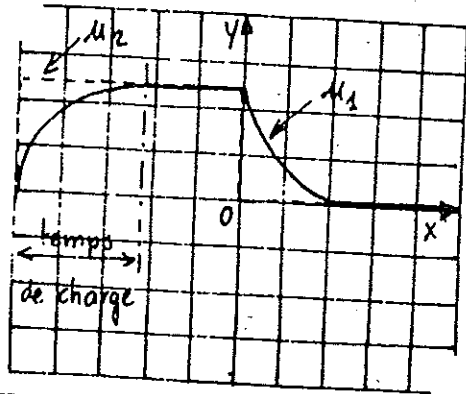
Valeurs :

$C = 1 \mu F$ ,  $R = 2200 \Omega$ ,  $f = 50 \text{ Hz}$

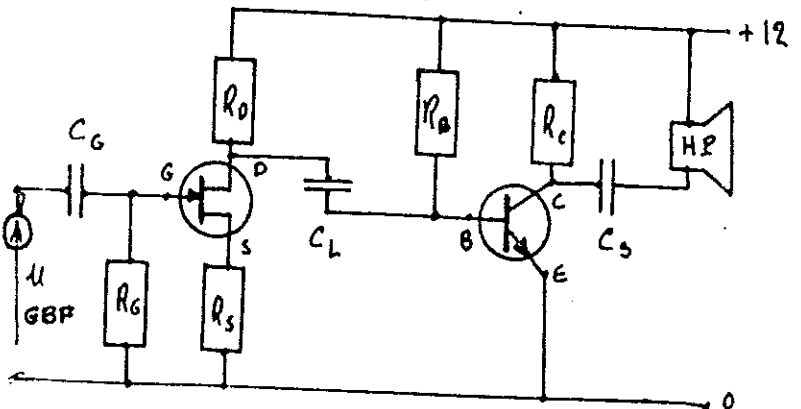
Mode opératoire : utilisation de l'oscilloscope en position "continu".

Diminuer R, si la fréquence utilisée augmente.

Exploitation : mettre en évidence la durée de charge du condensateur, ou sa durée de décharge.



Amplificateur audiofréquence à 2 étages



Transistor 1: 2N3819 -  
Transistor 2: 2N2219

$C_G$  : condensateur 100  $\mu F$

$R_G$  : résistance 1 M $\Omega$

$R_0$  : résistance ajustable 1 k $\Omega$

$R_S$  : résistance ajustable 1 k $\Omega$

$C_L$  : condensateur de liaison 10  $\mu F$

$R_B$  : résistance de polarisation base de 33 k $\Omega$

$R_C$  : résistance collecteur de 120  $\Omega$

$C_S$  : condensateur de sortie de 10  $\mu F$

HP : Haut parleur 25  $\Omega$

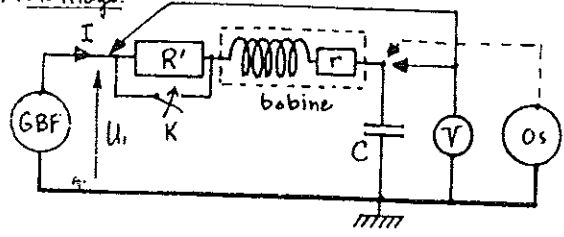
Cet amplificateur peut être excité à partir d'un générateur basse fréquence ou à partir d'un circuit cadre antenne et diode de détection (poste à galène) lui permettant de recevoir des émissions "grandes ondes".

Résonance série

Montage :

Résonance Série.

1°) Montage

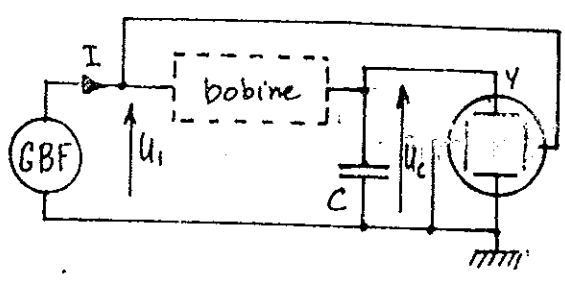


- GBF : générateur sinusoïdal basse fréquence.
- R' : Résistance pure
- V : voltmètre très grande impédance
- OS : oscilloscope bicourbe étalonné en base de temps (ou en fréquence)
- Bobine : 100 mH ( $r = 400 \Omega$ ) et  $C = 8 \text{ nF}$

•Excursion en fréquence : évolution du déphasage entre  $U_1$  et I

Brancher l'oscilloscope en X, Y, pour obtenir l'ellipse de Lissajous : le voltmètre V reste branché en position mesure de  $U_1$ .

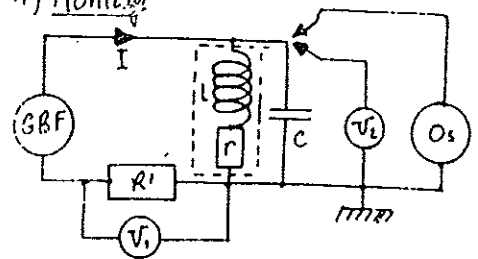
- Relever le déphasage entre  $U_1$  et  $U_C$  pour les fréquences  $f_0, f_1, f_0, f_2, 2 f_0$
- En déduire les déphasages de I sur  $U_1$



Résonance parallèle (antirésonance)

Résonance parallèle (antirésonance).

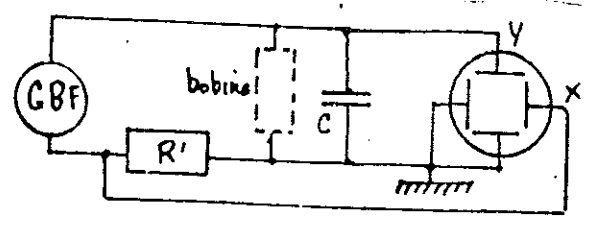
1°) Montage



- R' : résistance (étalonnée si possible)
- Ex :  $R' = 10 \text{ k}\Omega$

- V1 et V2 : voltmètres grande impédance
- OS : oscilloscope bicourbe étalonné en fréquence (ou en base de temps)
- Bobine : 100 mH - 400  $\Omega$
- C = 8 nF

•Excursion en fréquence : évolution du déphasage entre I et  $U_C$



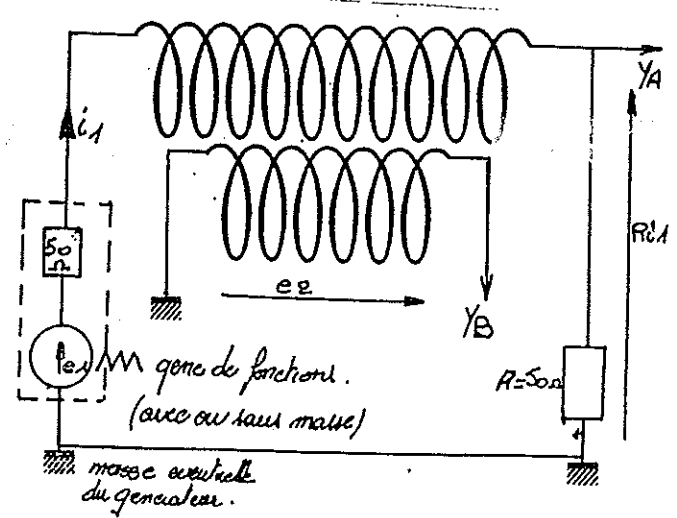
Brancher l'oscilloscope en X, Y (ellipse de Lissajous)  
Mesurer le déphasage pour  $f_1, f_0, f_2$

Amortissement : Mettre R' : 10 k $\Omega$  en parallèle sur C  
Rechercher  $f_0, U_{C0}, f_1$  et  $f_2$  pour le nouveau circuit.

Extraits de la notice TESLAMETRE :  
f.e.m d'induction, inductance mutuelle, inductance propre.

f.e.m d'induction (inductance mutuelle)

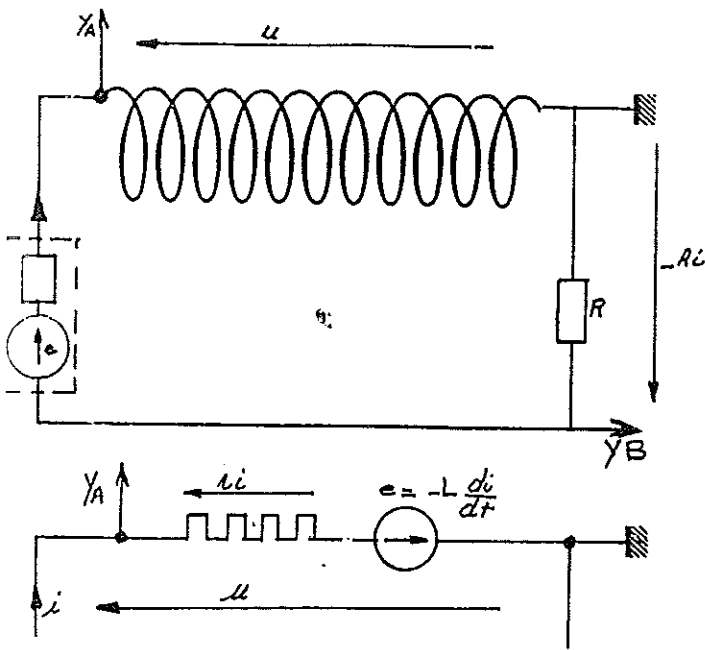
- matériel :
- solénoïde à 2 enroulements ; référence 292 012.
- GF 3 ou 4
- Oscilloscope bicourbe



Pour le dessin, les deux solénoïdes sont séparés.  
Attention aux places des masses : deux circuits indépendants, deux enroulements dans le même sens.



### Inductance propre



### Utilisation des entrées AM et FM

Relier le secondaire (10 V environ) d'un transformateur aux entrées FM ou AM.

On visualise au mieux sur l'oscilloscope, la modulation de fréquence ou d'amplitude en réglant à la fréquence optimale le générateur.

Nota : si l'oscilloscope n'est pas muni d'un bouton "synchro-secteur", on reliera la voie A au transformateur (50 Hz) et le signal modulé apparaîtra en voie B

### Utilisation du décalage $\pm 5 V$

Ex : l'envoi de créneaux positifs permet une vérification qualitative expérimentale de la charge et de la décharge exponentielles d'un condensateur.