

30.253

P49.9

G D

"DIDASPOT"

GALVANOMÈTRE POLYVALENT POUR L'ENSEIGNEMENT

Le DIDASPOT est un **appareil universel** à index lumineux qui allie, à une grande sensibilité ($0,01 \mu\text{A}$) une **robustesse aux surcharges** que lui envieraient bien des appareils à aiguille.

Il permet les mesures de $1 \mu\text{A}$ à 15 A et de 2 mV à 150 V et convient à toutes les démonstrations du cours d'électricité.

Le DIDASPOT représente la solution la plus économique pour l'équipement d'une chaire de physique; c'est pourquoi l'Education Nationale l'a homologué pour l'enseignement du Second Degré et, actuellement, près de 2 000 DIDASPOTS sont en service.

CARACTÉRISTIQUES GÉNÉRALES

Les différents éléments constituant le DIDASPOT sont fixés sur un châssis en aluminium et recouverts d'un capot amovible en tôle émaillée; la disposition générale permet au Professeur de **manipuler face aux Elèves** tout en suivant le déplacement du spot sur la face arrière de l'échelle (*).

La platine de commande, portant les différents calibres, est en plexiglass transparent rendant les shunts et les résistances bien visibles; les connexions s'établissent par des douilles pour fiches de 4 mm.

Un **schéma de principe** est bien en vue sur le dessus du capot.

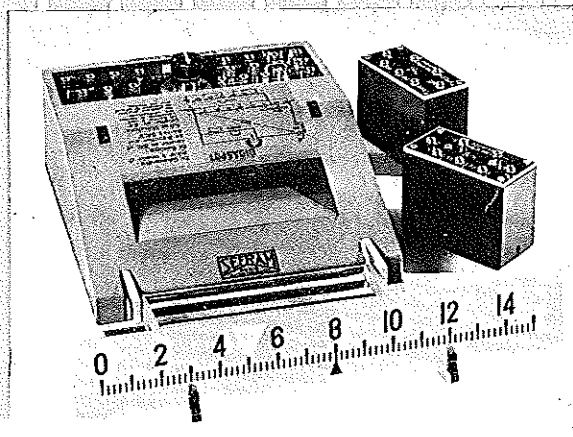
L'échelle amovible en plexiglass porte une graduation de 300 mm; elle est placée au bout de bras repliables.

Le spot, très lumineux, est produit à partir d'une lampe de 6 V 2,5 A alimentée par un transformateur incorporé.

L'organe de mesure est un galvanomètre à cadre mobile, très léger, tendu entre 2 rubans de bronze; la robustesse de cet équipage lui permet de supporter, sans dommage, 3 000 fois son courant nominal et sa fidélité assure au DIDASPOT une **précision de 1,5 %**.

Une manette agissant sur le corps cylindrique du galvanomètre sert à mettre rapidement le zéro à gauche ou au milieu de l'échelle.

(*) Modèle déposé.



Un bouton de calage immobilise le cadre mobile pour les transports.

Dimensions du DIDASPOT replié : $33 \times 25 \times 12 \text{ cm}$.
Poids : 4,8 kg.

CARACTÉRISTIQUES D'EMPLOI

Le DIDASPOT est utilisable en :

GALVANOMÈTRE.

La résistance du cadre mobile est de 250Ω , la période de 0,8 seconde, la résistance extérieure critique d'environ $2\,200 \Omega$, la sensibilité de $1,2 \cdot 10^{-5} \text{ A/mm}$; dans ces conditions, un courant de $5 \cdot 10^{-5} \text{ A}$ produit une déviation visible de toute une classe.

GALVANOMÈTRE BALISTIQUE.

Un cavalier introduit en dérivation sur le cadre mobile une capacité de $2\,500 \mu\text{F}$, ce qui porte la période à 8 secondes; la sensibilité au courant est, alors, de $1,3 \cdot 10^{-5} \text{ A/mm}$ et la sensibilité à la charge de $3 \cdot 10^{-5} \text{ coulombs/mm}$.

Avec cette sensibilité, la rotation d'une bobine de fil électrique dans le champ terrestre donne une déviation notable du spot; et la décharge d'un condensateur de $1 \mu\text{F}$, chargé sous 6 V, donne une élongation d'environ 200 mm.

MICROAMPÈREMÈTRE.

De calibres 30 et $150 \mu\text{A}$ (chute de tension 7,5 mV).

MILLIAMPÈREMÈTRE.

De calibres 1 mA (sur 15 mV) 1,5 - 75 et 150 mA.

AMPÈREMÈTRE.

De calibres 1,5 - 7,5 et 15 A. La chute de tension de 7,5 mV, particulièrement faible, par rapport à celle des appareils à aiguille, assure des mesures précises dans les circuits alimentés par une faible tension: accu 2 V ou pile 1,5 V, par exemple.



MILLIVOLTMÈTRE.

De calibres 7,5 mV (sur 150 μ A) 15 - 30 et 150 mV (consommation 1 mA).

VOLTMÈTRE.

De calibres 1,5 - 7,5 - 30 et 150 V (consommation 1 mA).

La précision pour tous les calibres est de 1,5 %.

EN COURANT ALTERNATIF.

Deux boîtes annexes assurent la mesure des courants de 30 mA à 15 A et des tensions de 5 à 750 V.

Ces boîtes sont en bakélite moulée avec dessus en plexiglass transparent muni de douilles pour fiches

de 4 mm; elles sont interchangeables sur tous les DIDASPOTS et peuvent être fournies séparément.

L'ÉCHELLE du DIDASPOT EST VALABLE en CONTINU et en ALTERNATIF SINUSOIDAL.

BOITE VOLTS ALTERNATIFS :

Réf. BVA, calibres 30 - 150 - 300 et 750 V (1 000 Ω /V); dimensions : 10 X 5 X 8 cm; poids : 0,175 kg.

BOITE AMPÈRES ALTERNATIFS :

Réf. BAA, calibres 0,15 - 0,75 - 3 et 15 A (consommation 0,2 à 0,5 VA); dimensions : 10 X 5 X 8 cm; poids : 0,40 kg.

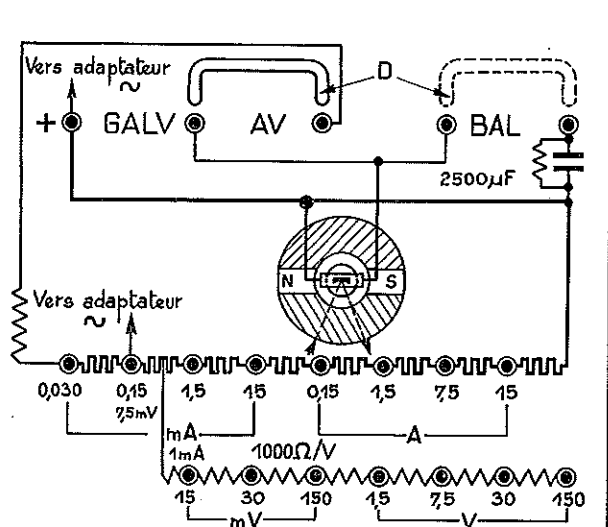
MODE D'EMPLOI DU "DIDASPOT"

1° **ALIMENTATION de la LAMPE.** — Avant de brancher la prise de courant sur le secteur ALTERNATIF 50 Hz, s'assurer que le fusible du répartiteur est bien sur la position 115 V ou 230 V correspondant à la tension de votre secteur.

2° **LIBÉRER LE GALVANOMÈTRE** en plaçant la flèche blanche vers « LIBRE ».

3° Si le spot n'apparaît pas bien lumineux, sur l'échelle, enlever le capot du « DIDASPOT » qui se dégage de son socle en le soulevant par le devant de l'appareil, puis agir sur le porte-lampe de façon à faire l'image du filament sur le miroir mobile du galvanomètre.

4° SCHÉMA ET BRANCHEMENT EN CONTINU.



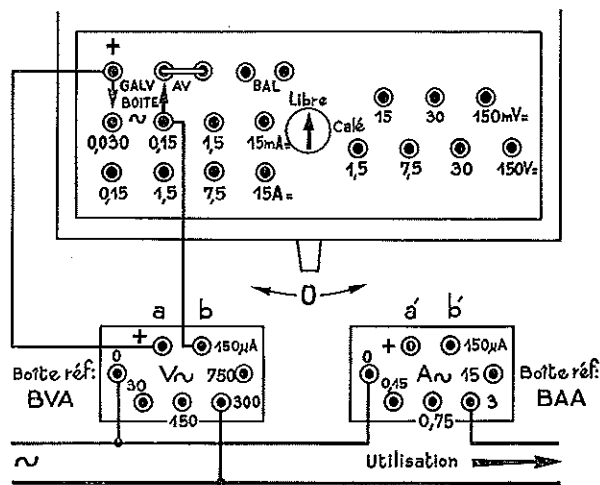
La borne + est commune à toutes les utilisations.

En galvanomètre, enlever le cavalier D et se brancher aux douilles GAL.

En balistique, utiliser les mêmes douilles, mais disposer le cavalier en BAL.

Pour les autres calibres mettre le cavalier en AV.

5° **EN ALTERNATIF**, les adaptateurs annexes BVA et BAA se raccordent suivant le montage ci-dessous qui permet la mesure successive de la tension et de l'intensité d'un circuit, sans couper celui-ci; il suffit de déplacer les fils venant du « DIDASPOT » de ab en a'b'.



NOTA. — Après un certain temps d'usage, pour redonner au dépoli de l'échelle toutes ses qualités diffusantes et éliminer les marques de doigt, il suffit de la laver avec de l'eau savonneuse.

Pour les travaux pratiques, Sefram a spécialement créé le « Manispot », galvanomètre de table de 150 mm d'échelle, également utilisé par l'Éducation nationale

