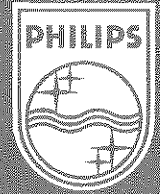


38-260
261

P52.20

PHILIPS



microvoltmètre

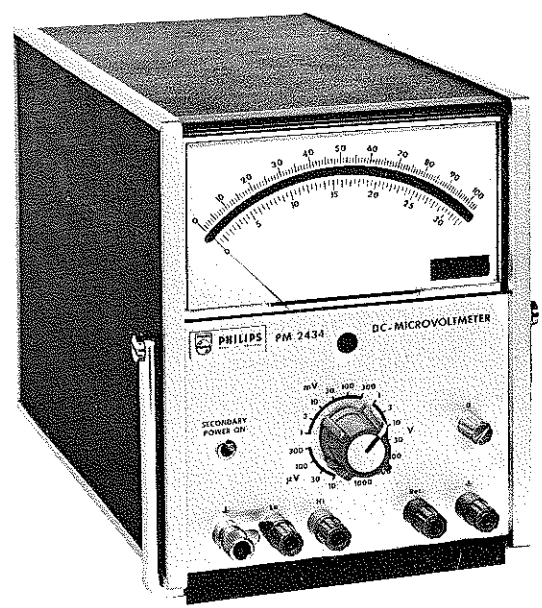
PM2434

9447 024 34011

9499 470 05032

721130

PHILIPS



NOTICE D'EMPLOI

MICROVOLTMETRE

PM 2434

9447 024 34011



I. GENERALITES

I-1. INTRODUCTION

Le microvoltmètre PHILIPS CC PM 2434 est un instrument particulièrement sensible destiné à la mesure exacte de tension CC dans les gammes de $10 \mu\text{V}$ à 1000 V .

Les résistances internes sont données ci-après:

- 1 M Ω dans la gamme de $10 \mu\text{V}$ - 30 mV
- 10 M Ω dans la gamme de 100 mV - 300 mV
- 100 M Ω dans les gammes V.

La polarité des douilles d'entrée est indiquée par un indicateur spécial.

La remise à zéro électrique est obtenue à l'aide d'un organe de commande prévu sur le panneau avant et permettant un réglage approximatif/fin.

L'instrument comporte une sortie entièrement isolée pour la connexion d'un enregistreur. Cet instrument très efficient convient à toutes les applications relevant de l'électronique moderne.

I-2. CARACTERISTIQUES TECHNIQUES

Les caractéristiques spécifiées sous forme de valeurs numériques, avec indication des tolérances, sont garanties.

Les valeurs numériques sans tolérances sont uniquement données à titre d'information et se rapportent aux niveaux moyens des instruments.

A. Gamme de mesure

Tension CC	$10 \mu\text{V} \dots 1000 \text{ V}$, 17 gammes
Entrée	flottante
Impédance d'entrée	1 M Ω ± 2 % dans la gamme de $10 \mu\text{V} \dots 30 \text{ mV}$ 10 M Ω ± 3 % dans la gamme de 100 mV $\dots 300 \text{ mV}$ 100 M Ω ± 3 % dans la gamme de 1 V $\dots 1000 \text{ V}$
Précision	± 1 % de la lecture ± 1 % de la plage totale dans les gammes de $10 \mu\text{V}$ et 30 mV (sans bruit ni dérive). ± 1 % de la lecture $\pm 0,5$ % de la plage totale dans les autres gammes.
Déviation initiale	5 gradations d'échelle dans la gamme $10 \mu\text{V}$
Dérive	$\pm 0,2 \text{ mV}/^\circ\text{C}$
Rapport de réjection en mode commun	160 dB sous 50 Hz et CC Impédance entre "Hi" et "Lo" (Haut et Bas): 1 k Ω Tension maximale entre "Lo" et " $\frac{1}{3}$ " 750 V
Rapport de réjection en mode série	> 90 dB pour signaux de 50 Hz
Protection contre la surcharge	Maximum 500 VCC ou 350 Vrms dans la gamme $10 \mu\text{V} \dots 300 \text{ mV}$. 1500 VCC ou 1000 Vrms dans la gamme 1 V $\dots 1000 \text{ V}$

B. Caractéristiques générales

Alimentation	a. Tension secteur 115 V - 230 V ± 15 %; fréquence 50-60 Hz
--------------	--

- b. Un accumulateur PM 9204 peut être montée sur la face arrière de l'appareil.
Fonctionnement, après charge complète: 72 heures.
Possibilité de charge et de fonctionnement simultanés.

Gamme de température

Les données spécifiées sont valables pour une température ambiante de 15 °C - 40 °C.

Entre 0-15 °C et 40-50 °C, il est indiqué de tenir compte d'un défaut de précision supplémentaire de ± 1 %.

Étalonnage

Une tension d'étalonnage de 1 mV peut être prélevée sur le panneau arrière de l'appareil.

Indication de polarité et du zéro

Indication distincte à partir de 1 μ V

Prise pour ebregistreur

La tension de sortie pour une déviation couvrant la plage totale est de 1 V, entièrement séparée de l'entrée.

Impédance de sortie: 1 k Ω environ.

Caractéristiques mécaniques

Dimensions

Hauteur 190 mm

Largeur 140 mm

Profondeur 250 mm

Poids

3,5 kg

I-3. ACCESSOIRES

A. Accessoires standard

1. Jeu de câbles de mesure
2. Câble d'alimentation
3. Barrette de court-circuitage
4. Manuel

B. Accessoires en option

1. Bloc d'alimentation à piles, type PM 9204

Ce bloc d'alimentation peut être monté sur le panneau arrière de l'appareil en vue d'un fonctionnement sur piles.

Tension nominale	5 V
Capacité	3,5 Ah.
Courant de charge maximal	350 mA
Courant maximal de charge d'entretien	35 mA
Durée de fonctionnement avec le PM 2434	75 h.
Durée de recharge	15 h.

Pour les activités de mesure délicates, il est indiqué d'utiliser le PM 9204 du fait que le coffret de l'instrument peut assurer la protection indispensable.

Dans ce cas, l'instrument ne sera pas branché sur le secteur, alors que la douille de mise à la terre, connectée au coffret de l'instrument, sera reliée au point du circuit à mesurer dont le potentiel présente la valeur la plus appropriée par rapport à la prise "Lo".

2. Sonde de mesure HT, type GM 6071, conçue pour la mesure de tensions continues avec un maximum de 30 kV. Fig. 1.

Erreur de mesure maximale, y compris PM 2434 6 %
 Résistance d'entrée 1000 M Ω

Observations: Pendant l'emploi de cette sonde, les prises "Lo" et "⏏" devront être interconnectées.

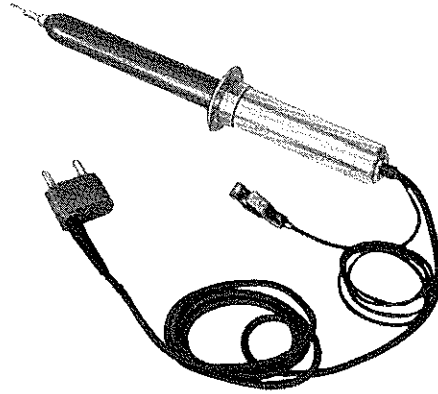


Fig. 1. Sonde de mesure HT, GM 6071

3. Sonde de mesure UHF, type PM 9200, permettant la mesure de tensions alternatives de 3 mV à 16 V, 100 kHz ... 800 MHz, fig. 2.

Réponse en fréquence	100 kHz ... 1 MHz	+10 %
	1 MHz ... 300 MHz	+ 5 %
	300 MHz ... 800 MHz	+10 %
Impédance d'entrée	1 MHz : 110 k Ω	
	10 MHz : 80 k Ω	
	50 MHz : 25 k Ω	
Capacité d'entrée	2 pF	
Tension CC maximalement admissible	450 V	

Pour les fréquences supérieures à 30 MHz, les tolérances sont uniquement valables lorsqu'un connecteur T, type PM 9250, est employé.

L'impédance d'entrée de l'appareil de mesure devra être de 1 M Ω avec emploi de la sonde UHF. C'est pourquoi une résistance de 1 M Ω sera insérée entre "Hi" et "Lo" dans les gammes 100 mV à 30 V.

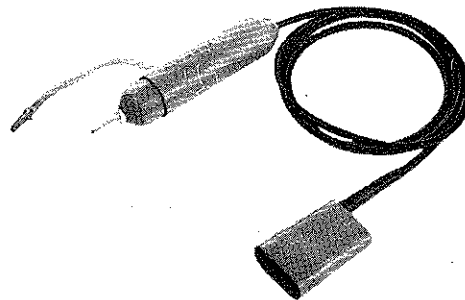


Fig. 2. Sonde de mesure UHF, PM 9200

4. Connecteur T, PM 9250, Fig. 3

Impédance	50 Ω
Réponse en fréquence	0,1 ... 1000 MHz
Rapport d'onde stationnaire	0,1 - 800 MHz : 1,1 800 - 1000 MHz : 1,2

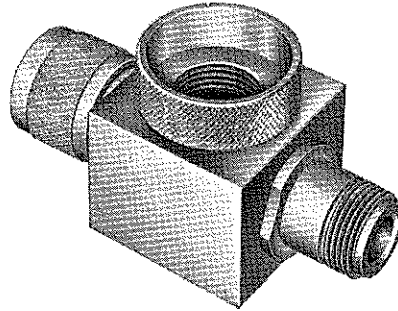


Fig. 3, Connecteur T, PM 9250

I-4. DESCRIPTION DU CIRCUIT Voir Fig. 4

La tension CC à mesurer est appliquée aux entrées "Hi" et "Lo" (BU3 et BU2).

Les gammes sont pré-réglées à l'aide du commutateur pas à pas, SK3.

Un chopper assure la conversion de la tension CC en une tension rectangulaire de 190 Hz. Cette valeur de 190 Hz a été retenue en vue d'éviter toute interférence avec la fréquence du secteur.

Le chopper est commandé par un oscillateur de blocage 190 Hz.

La tension rectangulaire ainsi obtenue est amplifiée par un amplificateur CA. Cet étage amplificateur est suivi d'un atténuateur et d'un second amplificateur CA. La division de l'amplificateur CA en deux étages, séparés par un atténuateur, ajoute à la stabilité par la réduction de l'amplification en boucle ouverte. Après amplification, le signal CA est redressé par un démodulateur, également commandé par l'oscillateur de 190 Hz servant en même temps de dispositif de commande pour le chopper. La tension CC ainsi obtenue est amplifiée par un amplificateur CC monté en intégrateur. Le niveau constant de 1 V de la tension de sortie est maintenu par la modification du facteur d'amplification à l'aide du circuit de réaction.

Dans les gammes de 10 μ V à 1 mV inclus, la tension à mesurer est directement appliquée au chopper après passage par le filtre anti-ronflement.

Dans les autres gammes de mesure, le signal est d'abord atténué et ramené à 1 mV (plage totale) par l'intermédiaire de l'atténuateur d'entrée.

Dans les gammes de 10 μ V à 1 mV inclus, le facteur d'amplification est contrôlé par le circuit de réaction.

Pour les autres gammes de mesure, le réglage du circuit de réaction reste identique à celui adopté pour 1 mV.

Le niveau constant de 1 V/plage totale de la tension de sortie de l'amplificateur, pris dans son ensemble, reste ainsi maintenu.

La tension de sortie est utilisée pour les fonctions ci-après:

A. Indication de la tension à mesurer

Sous l'effet un pont à diode, l'aiguille de l'appareil de mesure se déplacera toujours vers la droite, indépendamment de la polarité de la tension à mesurer.

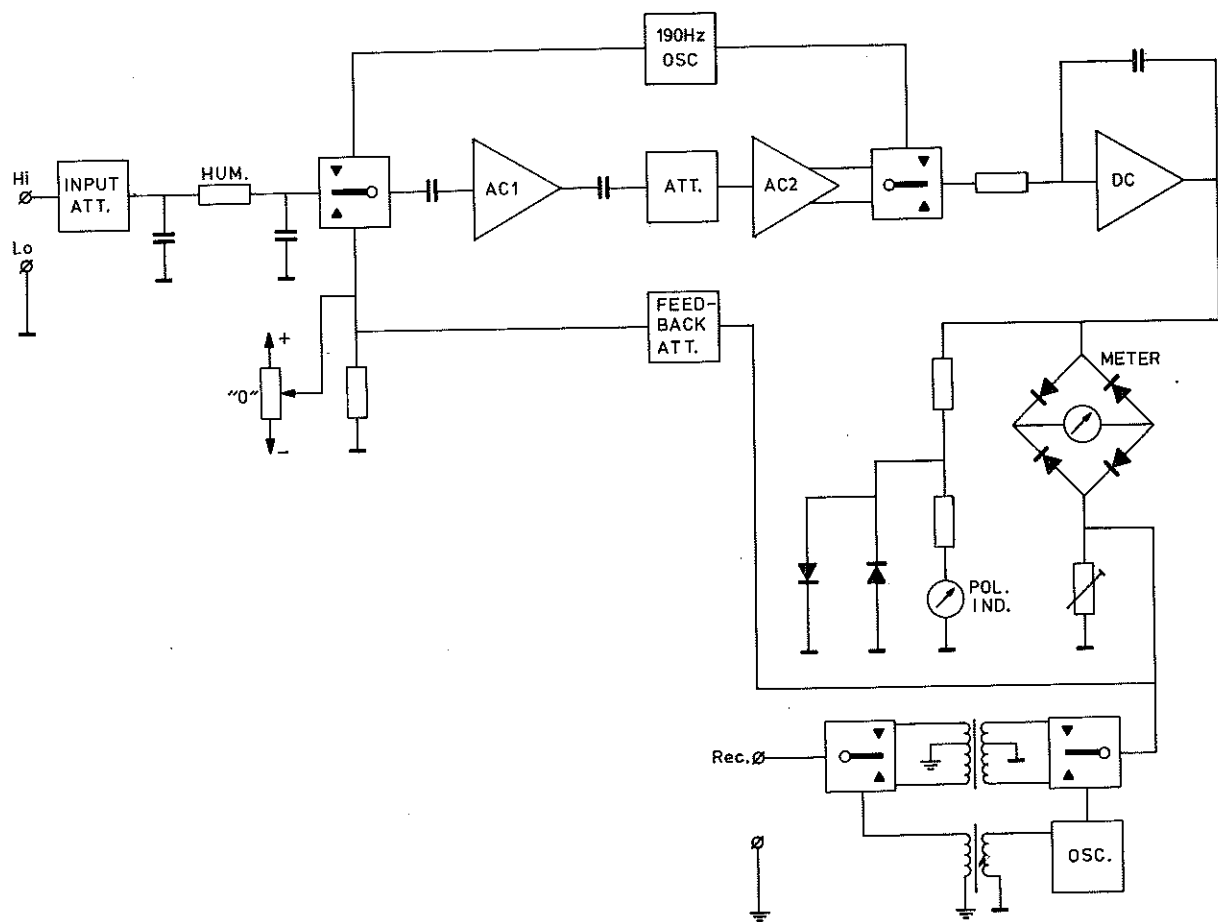
B. Indication de polarité

La polarité de la tension à mesurer peut être vérifiée à l'aide d'un indicateur spécial. Comme la sensibilité de cet indicateur de polarité est de 10x supérieure à celle de l'appareil de mesure, il peut servir d'indicateur de zéro.

C. Alimentation de la prise d'enregistreur

La sortie 1 V de l'amplificateur CC est reliée, avec séparation galvanique intégrale, aux douilles BU4 et BU5 prévues pour le connexion d'un enregistreur. La connexion précitée est effectuée à l'aide d'un chopper, d'un transformateur et d'un démodulateur.

Une tension d'étalonnage interne de 1 mV est disponible pour l'étalonnage de l'appareil. L'alimentation de celui-ci peut être assurée par une prise de courant ou par l'accumulateur PM 9204.



ST284

Fig. 4. Schéma synoptique

II. MODE D'EMPLOI

II-1. INSTALLATION

A. Adaptation au secteur local

Vérifier si le sélecteur de tension SK1 prévu au panneau arrière de l'appareil indique une valeur correspondant au secteur local. Ensuite seulement, on peut procéder à la mise en circuit.

Pour les secteurs entre 100 V et 132 V: choisir la valeur de 115 V.

Pour les secteurs entre 200 V et 264 V: choisir la valeur de 230 V.

La capacité des fusible prévues au panneau arrière de l'appareil est de 125 mA pour 230 V et de 250 mA pour 115 V, à action retardée.

B. Mise à la masse

L'appareil peut être branché sur une prise de courant avec borne de mise à la terre. Utiliser à cet effet le câble à trois conducteurs fourni avec l'appareil.

La mise à la terre du coffret est assurée par le câble en question.

La mise à la terre de l'appareil est en outre possible en reliant un conducteur de mise à la terre spécial à la douille BU1 (terre) prévue sur le panneau avant.

C. Alimentation sur piles

Pour la fixation de l'accumulateur PM 9204 sur le panneau arrière de l'appareil, introduire les cames à gorge A, conformément à la fig. 6, et immobiliser l'ensemble à l'aide des vis B.

Introduire la fiche d'alimentation à 6 pôles dans la prise BATT, BU7, prévue au panneau arrière de l'appareil. Lorsque la batterie est entièrement chargée, l'appareil peut fonctionner pendant environ 72 heures.

La batterie est automatiquement chargée lorsque le PM 2434 est branché sur le secteur. Pendant ce processus, l'appareil fonctionne normalement.

II-2. COMMANDE, Figures 5 et 6

A. Mise en circuit

Le PM 2434 ne comporte pas d'interrupteur "marche/arrêt".

Le sélecteur SK2, marqué "SECONDARY POWER ON" commande uniquement le circuit secondaire.

Ce sélecteur permet la mise en marche de l'appareil, que l'alimentation soit assurée par le secteur ou par la batterie.

B. Réglage du zéro

1. Mécanique

Mettre l'appareil hors circuit et vérifier le réglage zéro de l'appareil de mesure. Si nécessaire, procéder à la correction du zéro à l'aide de la vis prévue sous l'appareil de mesure.

2. Electrique

Mettre l'appareil en circuit à l'aide du sélecteur SK2, marqué "SECONDARY POWER ON".

Interconnecter les bornes "Lo" (BU2) et "Hi" (BU3).

Placer le sélecteur de gamme SK3 sur 10 μ V.

Régler une déviation minimale à l'aide des potentiomètres "0" de commande du zéro (L'aiguille de l'indicateur de polarité devra occuper la position médiane).

C. Etalonnage

Appliquer la tension de 1 mV, prélevée sur BU6, à l'entrée "Hi".

Placer le sélecteur de gamme SK3 sur 1 mV.

L'aiguille de l'appareil de mesure devra alors indiquer exactement 100.

Au besoin, la déviation peut être corrigée à l'aide du potentiomètre "CAL", figure 6.

D. Mesures

1. Connexions

La tension à mesurer devra être appliquée aux douilles "Lo" (BU2) et "Hi" (BU3). L'interconnecteur permet de relier la douille "Lo" à la douille de mise à la terre (BU1) de sorte qu'un côté du signal de mesure sera mis à la terre.

Ce mode de fonctionnement peut être adopté lorsque le potentiel du circuit de mesure est identique à celui de la borne de mise à la terre de la prise de courant.

Pour les mesures flottantes, enlever l'interconnecteur entre la douille "Lo" et la douille de mise à la terre.

2. Mesures de tension CC

Les gammes de tension peuvent être sélectionnées à l'aide du sélecteur de gamme SK3. Pour les mesures relevant des gammes les plus sensibles, il est indiqué de vérifier la déviation préliminaire avant chaque mesure. La déviation préliminaire peut être réduite à l'aide du bouton "0" prévu pour le réglage approximatif et fin.

Les tensions parasites, par exemple les tensions thermiques etc., du circuit de mesure seront ainsi supprimées. La valeur de la résistance d'entrée de l'appareil est constante:

1 M Ω dans les gammes de 10 μ V à 30 mV.

10 M Ω dans les gammes de 100 mV à 300 mV.

100 M Ω dans les gammes de 1 V à 1000 V.

Grâce à ce niveau constant de la résistance d'entrée, il est possible de procéder à la mesure de courant continue particulièrement faible (10 pA à 30 nA) dans les gammes correspondantes de 10 μ V à 30 mV.

E. Indication de polarité

La polarité de la tension appliquée à l'appareil peut être vérifiée par l'indicateur de polarité.

Lorsque l'aiguille se déplace vers le symbole "+", la douille "Hi" est positive par rapport à la douille "Lo".

Lorsque l'aiguille se déplace vers le symbole "-", la douille "Lo" est positive par rapport à la douille "Hi".

Comme l'indicateur de polarité est très sensible (déviation complète pour environ 10 % de plage totale de l'appareil de mesure) il convient par excellence à l'équilibrage des ponts de mesure, des circuits de compensation etc.

F. Prise pour enregistreur

La connexion d'un enregistreur est possible aux douilles "Rec" et " $\frac{+}{-}$ " (BU4 et BU5). Lorsque l'appareil est utilisé comme amplificateur CC, ces douilles peuvent également servir de sorties CC. La tension de sortie est proportionnelle à la tension d'entrée, la valeur étant de 1 V pour une déviation totale, indépendamment des gammes de mesure pré-réglées.

La polarité de la tension de sortie est identique à la polarité de la tension d'entrée.

La sortie est entièrement isolée par rapport à l'entrée alors qu'un côté est relié au coffret.

L'impédance de la sortie "enregistreur" est d'environ 1 k Ω .

QUELQUES INFORMATIONS CONCERNANT LES INFLUENCES SUBIES PAR LE CIRCUIT DE MESURE

Des parasites externes peuvent influencer un montage de mesure.

Les interférences les plus importantes, c'est-à-dire présentant des conséquences notables pour les mesures de précision portant sur les grandeurs électriques, se résument ainsi:

A. Champs électriques dynamiques

Ces champs sont engendrés par des conducteurs CA chargés créant dans leur voisinage immédiat un champ électrique à basse ou à haute fréquence.

B. Champs électriques statiques

Ces champs naissent par triboélectricité ou par chaleur et se manifestent essentiellement au niveau des matières isolantes qui deviennent alors des porteurs de charge.

La tension produite au niveau de ces porteurs de charge est parfois particulièrement élevée, avec un maximum de plusieurs milliers de volts.

C. Champs magnétiques dynamiques

Les champs électromagnétiques sont essentiellement engendrés par des transformateurs, des bobines d'arrêt, des moteurs etc. Ces champs magnétiques, relevant fréquemment de conditions locales, peuvent soulever des problèmes très difficiles.

D. Champs magnétiques statiques

Ceux-ci sont engendrés par des aimants permanents. Leur influence reste toutefois faible pour les circuits électriques tant que le conducteur dans le champ de lignes de force reste stationnaire. Lorsque par contre le conducteur est mis en mouvement, il se produit une tension d'induction. Lorsqu'on procède à des mesures de précision, le magnétisme terrestre est suffisamment important pour produire une tension d'interférence dans un conducteur mobile.

E. Influences thermiques

Comme ces influences thermiques varient avec les divers types de connexions métalliques (points de soudage) faisant partie des circuits électriques, les tensions correspondantes sont également plus ou moins importantes selon le type de matériau utilisé pour les connexions respectives. Ces tensions sont constantes tant que la température de contact reste constante. De la sorte, il devient possible de compenser les tensions précitées.

F. Influences climatologiques

L'humidité de l'air est un facteur important pour les mesures de précision. Cette observation est surtout valable pour les circuits à haute valeur ohmique.

En vue de réduire l'influence des ces interférences il sera indispensable:

- D'utiliser le câble de mesure de l'instrument.
- D'adopter des connexions de faible longueur.
- De ne pas exposer le circuit à des variations de température.
- De prendre les mesures indispensables en vue d'éviter des changements d'humidité de l'air au cours de la procédure de mesure.

Nota: Si possible, répéter la mesure avec la polarité inversée.

III. SERVICE

III-1. DEMONTAGE DE L'APPAREIL, figures 8 et 9

A. Démontage du coffret

Pour enlever l'habillage, procéder comme suit:

- Desserrer les vis N, figure 5, de la poignée de transport.
- Enlever les panneaux latéraux et la poignée de transport.
- Desserrer la vis à baionnette C d'un quart de tour.
- Enlever le panneau de couverture.
- Enlever les vis D et tirer le fond vers l'arrière de l'appareil

B. Panneau arrière

Après desserrage des vis E, et en écartant légèrement les parois latérales, on peut rabattre le panneau arrière.

Nota: Ne pas oublier au moment de remettre en place la plaque de couverture sur la paroi arrière, de monter les douilles d'écartement du transformateur d'alimentation, ni de contrôler si le ruban d'isolement de cette plaque est endommagé. Voir figure 7.

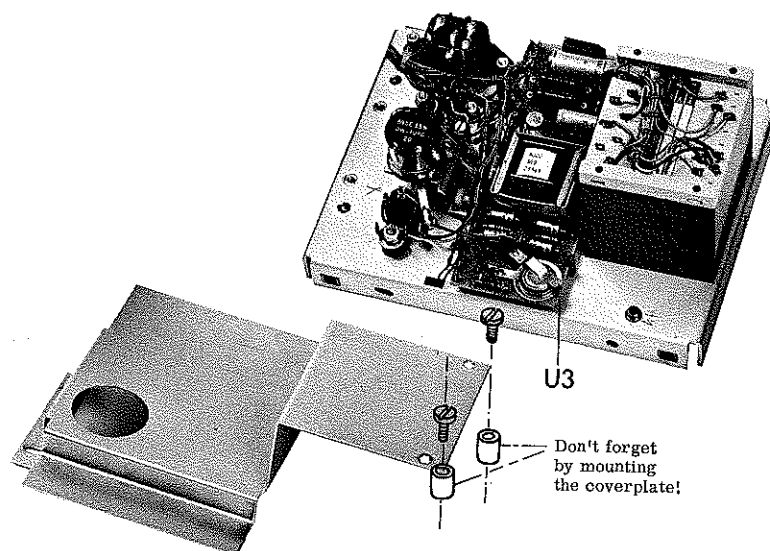


Fig. 7. Panneau arrière avec couvercle

C. Système de mesure

Le système de mesure est enlevé comme suit:

- Desserrer les vis F, K et M de quelques tours.
- Enlever les vis H.
- Défaire les points de soudage de câblage.
- Ecarter légèrement les parois latérales, et sortir l'ensemble de mesure de l'appareil.

D. Remplacement du potentiomètre zéro ASSY

- Défaire les points de soudage à l'aide desquels les résistances et VLI ont été fixés sur le châssis L.
- Faire la même chose pour les conducteurs du bloc de mesure.
- Desserrer les vis H de quelques tours.