

LABORATOIRE DE PHYSIQUE
ÉCOLE NORMALE SUPÉRIEURE DE LYON

46, Allée d'Italie
69364 LYON CÉDEX 07



N48

ENS LYON

P59.10/P64.18

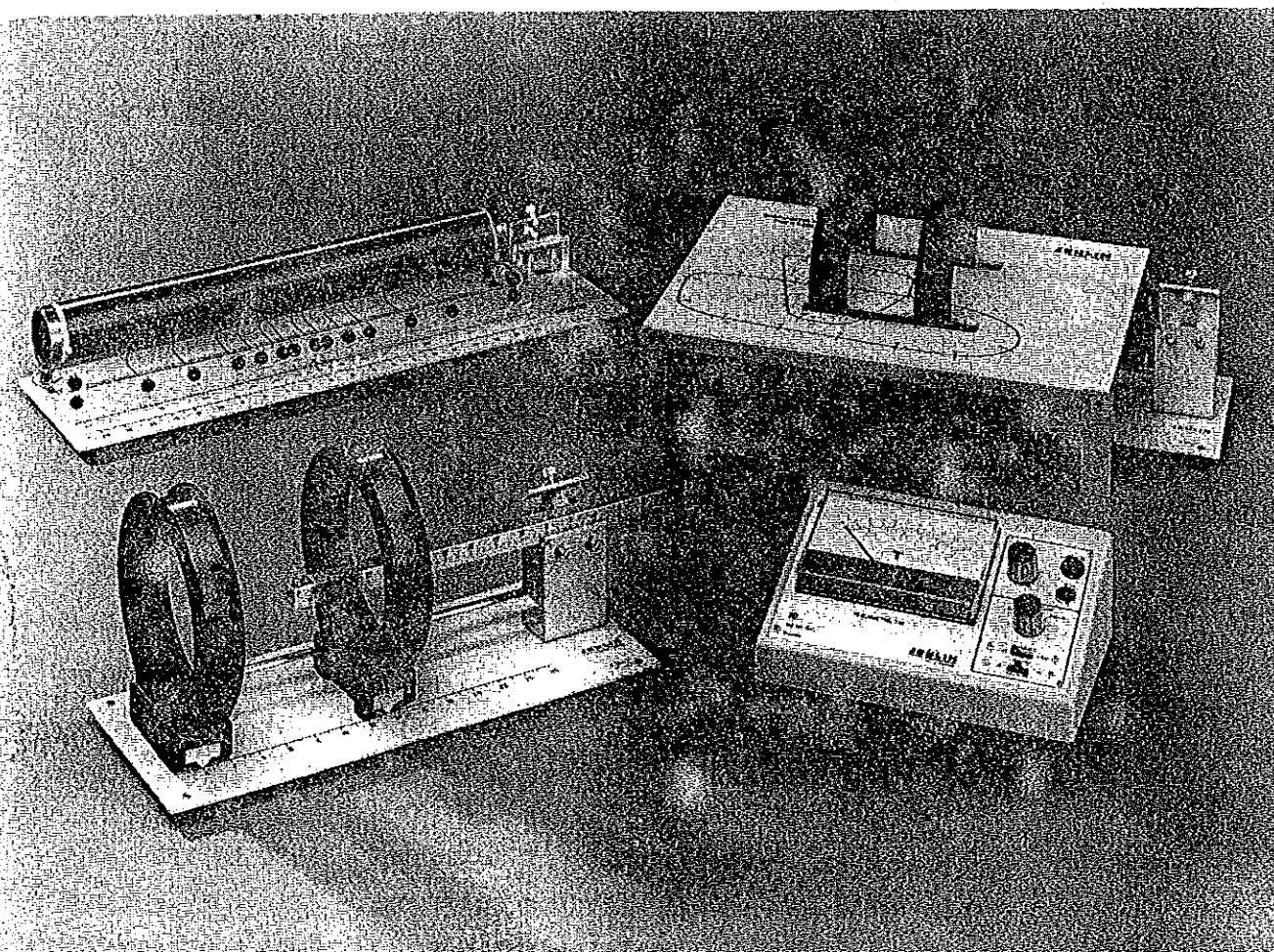
P59.10/1

P64.18/1

ENSEMBLES POUR L'ÉTUDE DES
CHAMPS MAGNÉTIQUES

LIVRET TESLAMÈTRE T10 291 070 - T2 291 069

Référence 367 019



ENSEMBLES ORIGINAUX BREVETÉS PAR JEULIN :

- o **Teslamètre T 10**
 - Appareil de mesure incorporé
 - Mesure des champs de 0,3 mT à 10 T
- o **Teslamètre T 2**
 - Mesure des champs de 0,3 mT à 2 T
- o **Mesure des champs magnétiques avec :**
 - Bobines à écartement variable
 - Étude du Solénoïde



PRINCIPE - DESCRIPTION

I PRINCIPE

a/ le capteur : une sonde de Hall

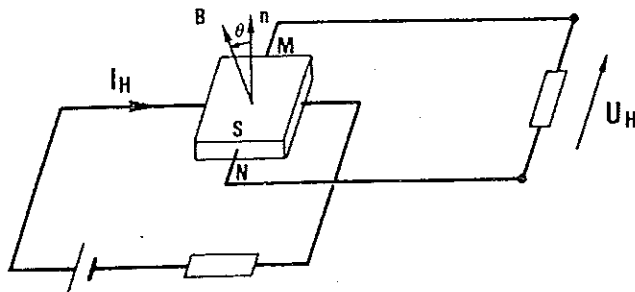


Fig. 1

Un générateur impose la circulation dans la sonde d'un courant d'intensité I_H , réglée à une valeur constante (courant de contrôle). La sonde étant placée dans un champ magnétique, il apparaît entre les bornes M et N une d.d.p. $V_M - V_N = U_H$ dite tension de Hall, dont la valeur est :

$$U_H = k \cdot I_H \cdot B \cos \theta$$

$$U_H = k \cdot I_H \cdot B \quad \text{pour } \theta = 0$$

Caractéristiques techniques du capteur :

La sonde utilisée est le modèle HR-66 (OSI).

- Tension de Hall en circuit ouvert à $\beta = 1 \text{ T}$

$$\left. \begin{array}{l} I_H = 200 \text{ mA} \\ U_H = 0,5 \text{ V} \pm 25 \% \end{array} \right\} k = 2,5 \text{ V/A.T}$$

- Courant de contrôle nominal : $I_H = 200 \text{ mA}$

- Tension résiduelle :

Pour $I_H = 200 \text{ mA}$ et $B = 0$

$$U_H < 1 \text{ mV}$$

Résistance d'entrée : $R_e \approx 5 \Omega$

Résistance de sortie : $R_s \approx 4 \Omega$

b/ l'amplification : la tension de Hall est faible et il est nécessaire de l'amplifier afin de pouvoir la mesurer avec un voltmètre usuel, et de ne pas perturber le fonctionnement (adaptation d'impédance).

c/ La mesure :

Les champs créés par des courants utilisés dans l'enseignement sont souvent des champs faibles $< 10 \text{ mT}$.

Exemples : champ créé par le solénoïde de 291 012 $\approx 3 \text{ mT}$

champ créé par les bobines 291 014 $\approx 5 \text{ mT}$

Nous avons donc été amenés à étalonner les appareils en fonction de cet ordre de grandeur à mesurer (à partir de 3 mT)

TESLAMETRE T 10

Nous avons établi la correspondance suivante :

$$3 \text{ mT} \rightarrow 0,1 \text{ mV}$$

Tension de Hall :

Pour un courant de contrôle de 34 mA et une induction $B = 3 \text{ mT}$, la tension V_H vaut :

$$U_H = k \cdot I_H \cdot B = 2,5 \cdot 34 \cdot 10^{-3} \cdot 3 \cdot 10^{-3} \\ \approx 255 \cdot 10^{-6} \text{ Volts}$$

Une amplification de 392 est nécessaire pour obtenir une tension de sortie de $0,1 \text{ V}$ (correspondant à 3 mT).

Afin de ne pas saturer l'amplificateur le courant dans la sonde est réduit, pour les gammes "x100" à une valeur de $1,15 \text{ mA}$ (au lieu de 34 mA).

On rajoute des résistances de précision de différentes valeurs en série avec l'appareil de mesure, lors des changements de calibre.

Calcul de l'amplification en tension, pour les différents étalonnages

B	Gain	B	Gain
3 mT	392,1	0,3 T	115,9
10 mT	117,6	1 T	34,8
30 mT	39,2	3 T	11,6
100 mT	11,7	10 T	3,48

TESLAMETRE T 2

Nous avons établi les correspondances suivantes :

$$\begin{array}{l} 5 \text{ mT par } 100 \text{ mV} \quad (1 \text{ mT} \rightarrow 20 \text{ mV}) \\ 200 \text{ mT par } 1 \text{ V} \quad (1 \text{ mT} \rightarrow 5 \text{ mV}) \end{array}$$

Tension de Hall :

Pour un courant de contrôle de 34 mA et une induction de 5 mT , la tension de V_{MN} vaut :

$$U_H = k I_H \cdot B = 2,5 \cdot 34 \cdot 10^{-3} \cdot 50 \cdot 10^{-4} \\ \approx 425 \cdot 10^{-6} \text{ Volts}$$

MANIPULATIONS

Les teslamètres JEULIN permettent la détection et la mesure des champs magnétiques inférieurs au millitesla. Le champ magnétique couramment créé (quelques Gauss) par des courants de 2 à 5 Ampères, sont de l'ordre de quelques dizaines de mT.

JEULIN a créé et adapté un ensemble d'accessoires : Solénoïde, Bobines, Tore, Conducteur rectiligne, Plateau pour théorème d'Ampère, afin d'établir ou de vérifier expérimentalement les formules de l'électromagnétisme.

La Sonde de Hall a été retenue, pour la mesure, car son excellente linéarité permet d'étendre l'usage du teslamètre à la mesure des inductions élevées (plusieurs Teslas).

Dans les classes du secondaire, on pourra suivre l'enchaînement logique des expériences suivantes :

- Définition du Solénoïde long :

Induction au centre d'un Solénoïde long $B = \mu_0 nI$
 Mesure de μ_0

- Passage du solénoïde long à la bobine plate :

Induction au Centre d'une bobine plate $B = \mu_0 NI/2R$
 Vérification expérimentale.

- Passage du solénoïde long au tore.

- Les phénomènes d'induction :

- . F.e.m. d'induction
- . Inductance mutuelle
- . Inductance propre.

- Etude du conducteur rectiligne $B = \mu_0 I / 2\pi r$

Vérification expérimentale.
 Première approche du théorème d'Ampère :

$$\int_C \frac{B}{\mu_0} dl = \Sigma I$$

- Vérification expérimentale du théorème d'Ampère :

$$\frac{\Delta l}{\mu_0} \Sigma_c B_T = \Sigma I$$

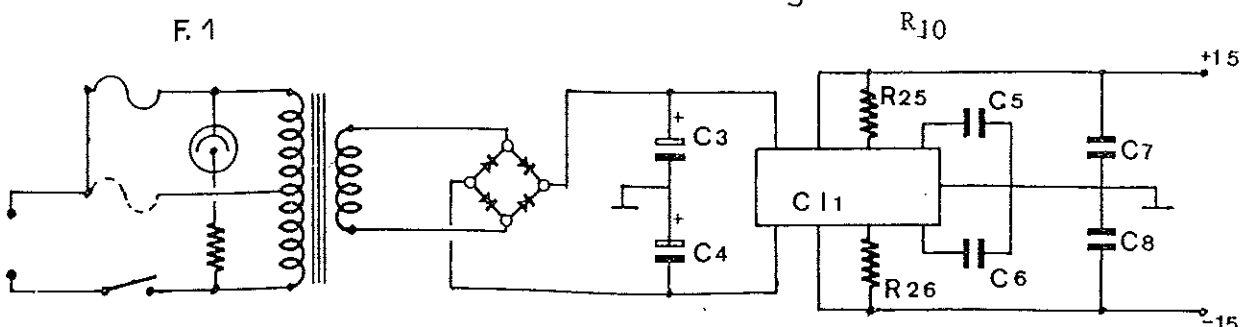
- Pour la sortie "0,1 mT → 2 mV" (calibre 0,05 mT par mV), une amplification de 235 est nécessaire pour obtenir une tension de 0,1 Volt. Ne pas dépasser 0,5 Tesla, soit 10 Volts sur ce calibre.
- Pour la sortie "0,1 mT → 0,5 mV" (calibre 0,2 mT par mV), une amplification de 588 est nécessaire pour obtenir une tension de 0,1 Volt. Ne pas dépasser 2 Teslas, soit 10 Volts.

II DESCRIPTION DES TESLAMETRES T2 ET T10

- Coffret alimentation-amplification en matière plastique très résistante. Dimensions 100 x 220 x 156 mm.
- Alimentation secteur (double isolement). Voyant de mise sous tension.
- Bouton réglage de zéro.
- Câble coaxial alimentation de la sonde, détection du signal.
- Porte sonde gradué tous les 5 mm, adapté aux accessoires JEULIN (bobines, solénoïde...).
- Capteur de champ magnétique, orientable (2 positions orthogonales).
- Mesures avec le teslamètre T2 : bornes de sortie fiches Ø 4 mm pour branchement d'un voltmètre usuel 20.000 Ω/V mini. Calibre 0,1 à 1 V.
- Mesures avec le Teslamètre T 10 :
 - . Cadran 0-10 (100 divisions) et 0-3 (60 divisions). Classe : 1,5.
 - . Commutateur rotatif 3 - 10 - 30 et 100 mT.
 - . Commutateur x 100
 - . Commutateur "LECTURE" inverseur de polarité de la mesure.

III CARACTERISTIQUES TECHNIQUES

a/ Alimentation :



Alimentation générale

Alimentation générale

- Entrée secteur 110/220 Volts. Sélection par fusible tubulaire 315 mA. Alimentation symétrique, régulée par circuit intégré C11, avec protection par limitation de courant déterminé par les résistances R 25 et R 26.
- F 1 = fusible 5 x 20, 315 mA
- R 25 = 4,7 KΩ
- R 26 = 10 Ω
- C3 = C4 = 220 μF
- C5 = C6 = 1,5 nF
- C7 = C8 = 1 μF

Alimentation de la sonde

- Générateur de courant constant avec
 - . Diodes D1 et D2
 - . Amplificateur différentiel A1
 - . Transistor T1

Le changement de gamme est obtenu par commutation de R2 et R3 sur le teslamètre T 10 (pas de R3 sur le T2)

- D 1 = 3,9 V
- D 2 = 5,6 V
- C 1 = 0,1 μF
- R 1 = 470 Ω
- R 2 = 274 Ω
- R 3 = 8250 Ω
- R 4 = 1 KΩ
- D 3 = 1 N 4148
- T 1 = 2 N 1711

b/ Amplificateur :

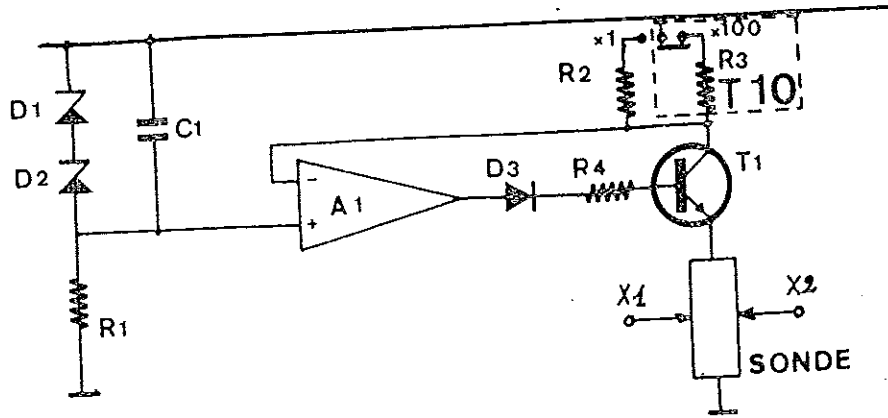
Il comprend 3 étages, avec amplificateurs intégrés, linéaires.

1er étage : Amplificateur différentiel de gain A₂

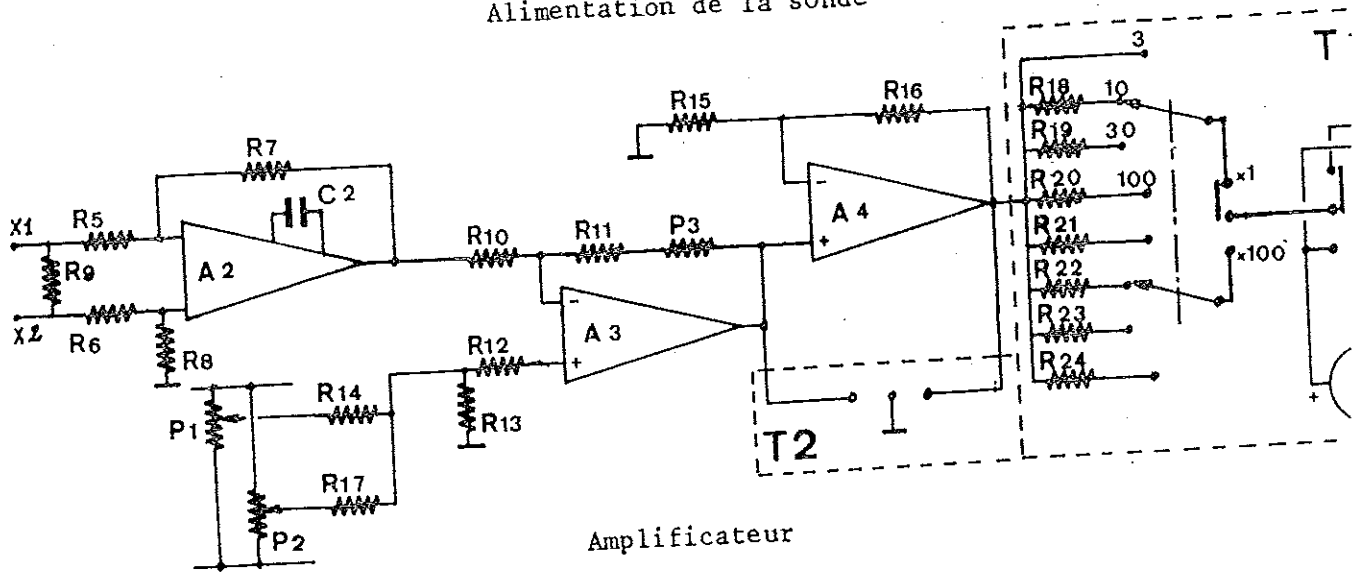
$$A_2 = \frac{R_7}{R_5} = \frac{R_8}{R_6} = 39$$

2ème étage : amplificateur de gain A₃

$$A_3 = \frac{R_{11} + P_3}{R_{10}}$$



Alimentation de la sonde



Amplificateur

3ème étage : amplificateur de gain A4

$$A_4 = \frac{R_{16}}{R_{15}} + 1 \approx 4$$

Gain total :

$$A = A_4 \cdot A_2 \cdot A_3$$

* Réglage de zéro "gros" : P1
Ce potentiomètre est réglé en usine. Il ne s'utilise que lorsque le réglage de P2 ne permet plus d'obtenir le zéro (absence de champ).

* Réglage de l'amplification : P3.
Valeur étalonnée en usine, à ne pas modifier.

* Réglage "fin" du zéro : P2 (commande par bouton extérieur).

Sur le T 10 : Obtention des différents calibres sur le galvanomètre : Commutation des résistances R18 à R24

Sur le T 2 : Gain total selon calibre

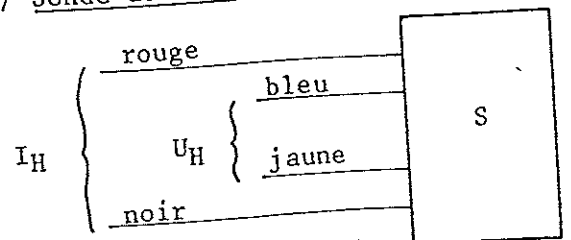
$$A_1 = A_2 \cdot A_3 \rightarrow \text{Calibre } 2 \text{ T}$$

$$A = A_2 \cdot A_3 \cdot A_4 \rightarrow \text{Calibre } 0,5 \text{ T}$$

Nomenclature :

R5, R6 = 1 kΩ	R18 = 46,4 Ω
R7, R8 = 39 kΩ	R19 = 182 Ω
R9 = 22 Ω	R20 = 649 Ω
R10 = 2,2 kΩ	R21 = 46,4 Ω
R11 = 3,3 kΩ	R22 = 200 Ω
R12 = 1 kΩ	R23 = 649 Ω
R13 = 330 Ω	R24 = 2210 Ω
R14 = 82 kΩ	C2 = 1,5 nF
R15 = 3,3 kΩ	P3 = 4,7 kΩ
R16 = 10 kΩ	P1 = 10 kΩ
R17 = 1 MΩ	P2 = 10 kΩ

c/ Sonde de Hall :



brochage de la sonde.

Circuit d'alimentation de la sonde :

$$I_H = \frac{3,9 + 5,6}{R_2} = 34 \text{ mA (T}_2 \text{ et T}_{10})$$

SOMMAIRE

PRINCIPE - DESCRIPTION

I	PRINCIPE	2
II	DESCRIPTION DES TESLAMETRES T2 ET T 10	3
III	CARACTERISTIQUES TECHNIQUES	3
IV	MISE EN SERVICE	5
V	ENTRETIEN - MAINTENANCE	6
VI	SERVICE APRES-VENTE	6

MANIPULATIONS

292.012	: SOLENOIDE A DEUX ENROULEMENTS	8
292.014	: BOBINE PLATE - BOBINE DE HELMOLTZ	9
MANIPULATION 02-1	: Définition du solénoïde long	11
MANIPULATION 02-2	: Solénoïde long mesure de μ_0	12
MANIPULATION 02-3	: Variation de l'induction sur l'axe d'un solénoïde	13
MANIPULATION 02-4	: Induction électromagnétique	14
MANIPULATION 02-5	: Induction mutuelle	16
MANIPULATION 02-6	: Cycle d'Hystérésis	19
MANIPULATION 04-1	: Induction au centre d'une bobine plate	20
MANIPULATION 04-2	: Variation de l'Induction sur l'axe d'une bobine plate	22
MANIPULATION 04-3	: Bobine de Helmholtz	23
MANIPULATION 05-1	: Vérification du théorème d'Ampère	25
Courbes	27 à 30

292 014 - BOBINE PLATE - BOBINES DE HELMHOLTZ

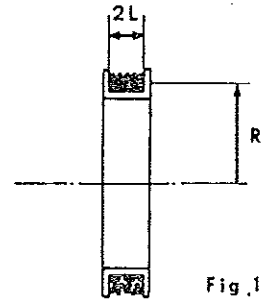
A - BOBINE PLATE

1 - DESCRIPTION (fig. 1)

La bobine plate a un rayon moyen $R = 6,5$ cm, et une largeur $2L = 2,5$ cm.

Le bobinage comporte $N = 95$ spires, réparties en 5 couches de 19 spires de fil 10/10 émaillé.

L'intensité maximale admissible est 5 A. (7 ampères pendant quelques minutes)



2 - JUSTIFICATION DES DIMENSIONS

Les dimensions de la bobine sont telles qu'elle peut être assimilée à une bobine "infiniment plate" théorique.

2.1 - Calculs pour une bobine théorique (fig. 2)

a) Induction au Centre O de la bobine :

$$B_0 = \mu_0 \frac{NI}{2R} = \mu_0 I \frac{95}{0,13} = \mu_0 I \times 731$$

b) Induction en un point M de l'axe : $OM = R$

$$B_M = B_0 \cdot \sin^3 \theta, \text{ avec } \theta = \frac{\pi}{4}$$

$$B_M = B_0 \times \frac{1}{2\sqrt{2}} = \mu_0 I \times \frac{731}{2\sqrt{2}} = \mu_0 I \times 258$$

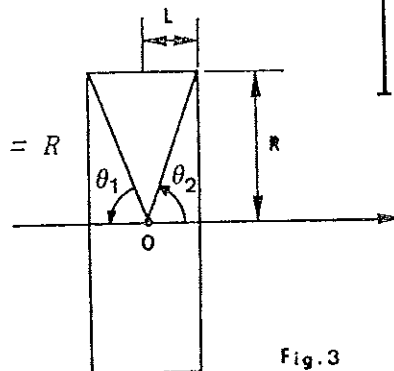
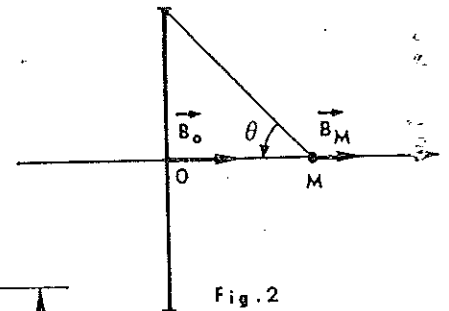


Fig. 2

Fig. 3

2.2.- Calculs pour la bobine

On utilise la formule $B = \mu_0 n I \frac{1}{2} (\cos \theta_1 + \cos \theta_2)$.

a) Induction au centre de la bobine (fig. 3)

$$\theta_1 = \theta_2 = \text{Arctg } R/L = 79^\circ; \cos \theta_1 = \cos \theta_2 = 0,19$$

$$B_0 = \mu_0 I \times 3,9 \cdot 10^3 \times 0,19 = \mu_0 I \times 740$$

b) Induction en un point M de l'axe : $OM = R$ (fig. 4)

$$\theta_1 = 40^\circ; \cos \theta_1 = 0,766$$

$$\theta_2 = 129^\circ; \cos \theta_2 = -0,629$$

$$B = \mu_0 I \times 3,9 \cdot 10^3 \times \frac{1}{2} (0,766 - 0,629) = \mu_0 I \times 269$$

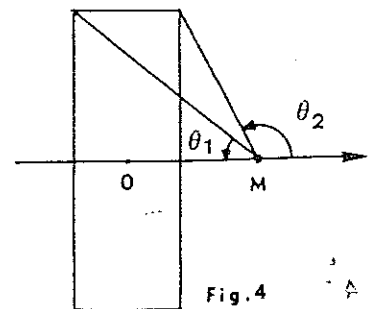


Fig. 4

2

3

Handwritten text, possibly bleed-through from the reverse side of the page.

4

Handwritten text, possibly bleed-through from the reverse side of the page.

5

6

7

8

2.3 - Conclusion :

L'écart entre les valeurs données par la bobine 292.014 et la bobine théorique inférieur à 2 %, ordre de grandeur de la précision des mesures faites avec le Teslamètre

B - BOBINES DE HELMHOLTZ

3 - DESCRIPTION (fig.5)

L'ensemble est composé de deux bobines coaxiales B_1 et B_2 , identiques à la bobine décrite au paragraphe A. La bobine B_1 est fixe. La bobine B_2 est mobile. Les in- et I_2 , correspondant au milieu des bobines, et la graduation G , gravée sur le S de l'ensemble, permettent de mesurer la distance D entre les centres des deux b.

Le Guide E supporte le manche porte-sonde M du Teslamètre . La sonde S est positionnée sur l'axe des bobines.

La graduation du manche M permet la mesure directe de la distance d entre la sonde et le centre de la bobine fixe B_1 .

A chaque bobine sont associées deux bornes repérées E et S , permettant l'alimentation en courant des bobines.

Les connexions indiquées sur la figure 6 donnent des inductions additives.

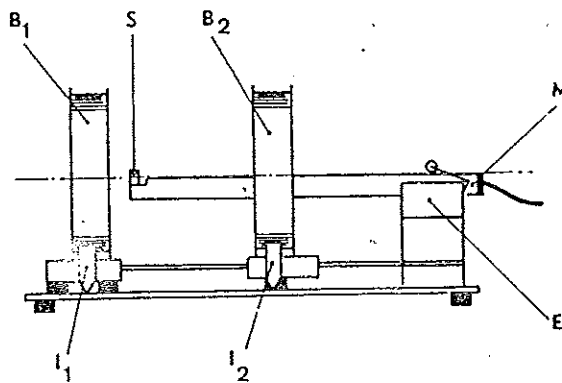


Fig. 5

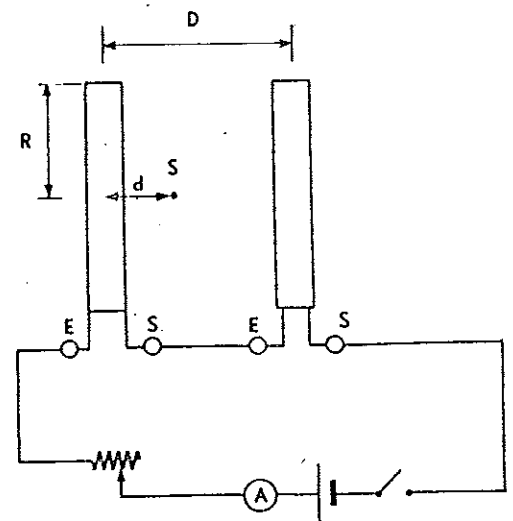
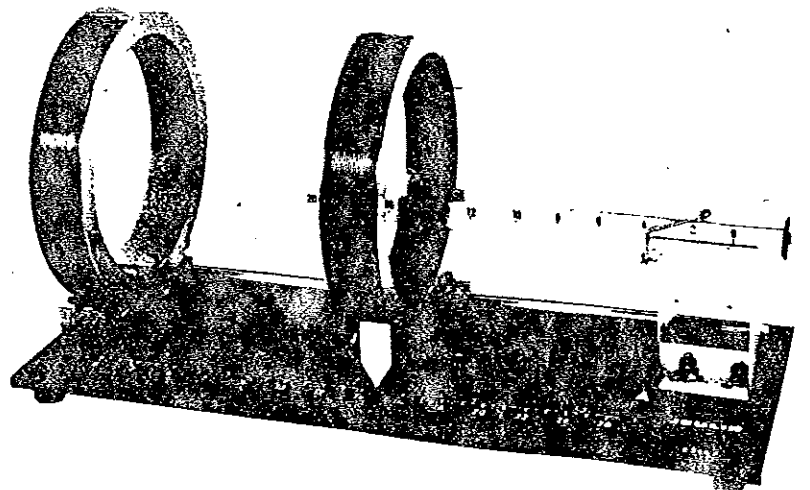


Fig. 6



TESLAMÈTRE
SOLENOÏDE

MANIPULATION 02 - 1

DEFINITION DU SOLENOÏDE LONG

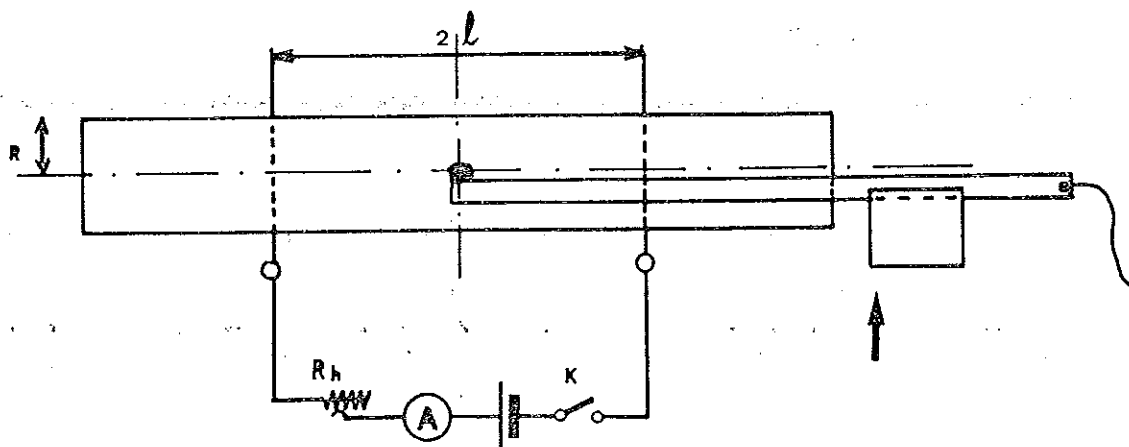
MATERIEL UTILISE :

- 1 Teslamètre T2 ou T 10
- 1 Voltmètre 0,1 V.100 div (pour le T2)
- 1 Solénoïde
- 1 Alimentation 5 A
- 1 Rhéostat 5 A
- 1 Ampèremètre 5 A
- 1 Interrupteur 5 A.

1. BUT DE LA MANIPULATION :

Déterminer le rapport longueur/rayon au delà duquel un solénoïde peut être considéré comme "infiniment long".

2. SCHEMA DE MONTAGE



3. MODE OPERATOIRE

3.1 - Engager le manche porte-sonde dans le guide, la sonde étant en position transversale. Amener l'ensemble à l'intérieur du solénoïde, de sorte que le zéro de graduation coïncide avec le repère : la sonde est alors au centre du solénoïde, sur son axe.

3.2 - Alimenter en courant une fraction $2l$ du solénoïde.

- K fermé : régler $I = 5$
- K ouvert : régler le zéro du Teslamètre
- K fermé : lire la valeur de B

3.3.- Tracer la courbe $B = f(l)$

4. RESULTATS

Un graphique donne la courbe théorique $B = f(l)$

Sur une reproduction de ce document, les élèves pourront reporter les points expérimentaux.

5. CONCLUSION

L'induction tend vers une valeur limite $B_L = 31,0 \times 10^{-4} T$, atteinte pratiquement pour $l = 150$ mm, soit une longueur totale $2l \approx 10R$ ($= 250$ mm).

On appelle solénoïde long un enroulement hélicoïdal de fil conducteur pour lequel la longueur de l'enroulement est supérieure à 10 fois le rayon des spires.

SOLENOÏDE LONG - MESURE DE μ_0

MATERIEL UTILISÉ : (Voir M 02.1.)

1. BUT DE LA MANIPULATION :

- a) Etudier l'influence des divers facteurs sur le module B de l'induction créé par un solénoïde long en son centre.
- b) Mesurer expérimentalement μ_0 .

2. SCHEMA DE MONTAGE.

Le même que M 02-1, mais la longueur totale 2L du solénoïde est utilisée.

3. MODE OPERATOIRE.

3.1 - Voir M 02 - 1

3.2.- Influence de l'intensité.

L'enroulement E₂ est utilisé dans sa totalité : 2 L = 40,5 cmN = 200 spires, $n = \frac{N}{2L} = 494$ spires/mètre.

L'intensité I varie de 0 à 5 A.

Tracer la courbe B = f(I).

3.3 - Influence du nombre de spires/mètre.

Les enroulements E₁ et E₂ sont alimentés en série.

2 L = 40,5 cm N = 400 sp. n = 988 sp./m.

Tracer sur la même feuille que précédemment la nouvelle courbe B = f(I).

4. CONCLUSIONS.

4.1 - Influence de l'intensité I.

La courbe B = f(I) est une droite.

Le module B de l'induction au centre du solénoïde est proportionnel à I.

4.2 - Influence du nombre de spires/mètre n.

La droite tracée en 3.3 montre que, pour une même valeur de I, B est multiplié par deux si on double n.

Le module B de l'induction au centre du solénoïde est proportionnel à n.

B = a . n . I.

4.3 - Calcul de a

I = 5 A ; n = 494 sp./m ; B = . (valeur mesurée) $a = \frac{B}{nI} = \dots \cdot 10^{-7}$ Théoriquement $\mu_0 = 4\pi \cdot 10^{-7}$ S.I.Précision relative de la mesure : $\frac{(\mu_0 - a) \times 100}{\mu_0} = \dots\%$ Remarque : si la valeur mesurée de μ_0 diffère de plus de 5% de la valeur théorique, vérifier :

- a) que la sonde est bien en position transversale ;
- b) L'étalonnage de l'ampèremètre ;
- c) L'étalonnage du voltmètre mesurant la tension de sortie avant de mettre en cause le teslamètre

TESLAMETRE
SOLENOÏDE

Manipulation 02 - 3

VARIATION DE L'INDUCTION SUR L'AXE D'UN SOLENOÏDE

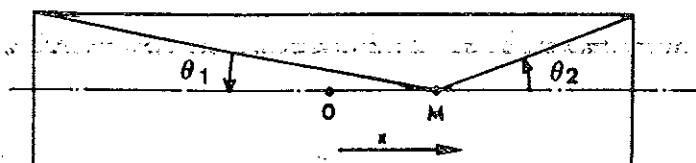
MATERIEL UTILISE : (Voir M.02 - 1)

1 - BUT DE LA MANIPULATION :

Vérifier la loi théorique :

$$B = B_L \cdot \frac{1}{2} (\cos \theta_1 + \cos \theta_2)$$

Avec $B_L = \mu_0 \cdot n \cdot I$.



2 - SCHEMA DE MONTAGE :

Le même que M 02 - 1

3 - MODE OPERATOIRE :

3.1 - Voir M 02 - 1

3.2 - La sonde se déplace le long de l'axe du solénoïde.

On lit sur le manche de la sonde la distance $x = OM$.

L'intensité $I = 5 \text{ A}$ et le zéro du Teslamètre seront vérifiés avant chaque mesure. On mesure B . B_0 est l'induction en O. ($B_0 \approx B_L$)

3.3 - Tracer la courbe $\frac{B}{B_0} = f(x)$.

Reporter les points de mesure sur un tirage du contre-calque joint.

CONCLUSION

La loi théorique est vérifiée, aux erreurs de mesure près.

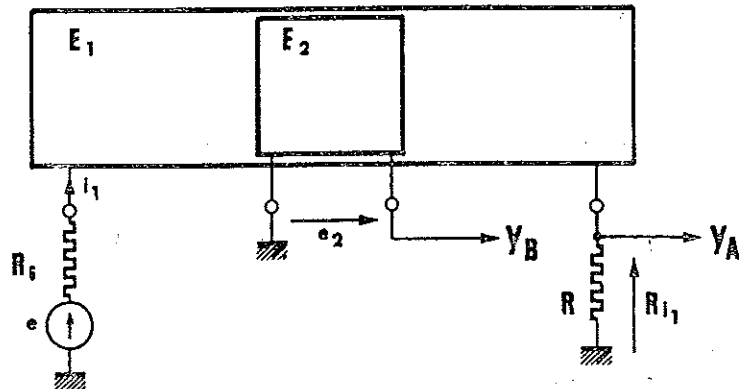
INDUCTION ELECTROMAGNETIQUE

MATERIEL UTILISE :

- 1 solénoïde réf. 292 012
- 1 Générateur de fonctions réf. 293 025
- 1 oscilloscope bicourbe
- 1 résistance
- 1 traceur d'oscillogrammes réf. 293 027

I - F.E.M. d'INDUCTIONBUT DE LA MANIPULATION :

Vérifier la loi fondamentale $e = -\frac{d\psi}{dt}$ dans le cas de circuit fixes, et d'un flux variable dans le temps.

SCHEMA DE MONTAGE :

La résistance R permet de visualiser l'intensité i_1 sur l'oscilloscope. Elle aura approximativement la même valeur que la résistance R_g du générateur.

THEORIE ET MODE OPERATOIRE :

- Champ créé par la traversée du courant i_1 dans le solénoïde E_1 considéré comme infiniment long.

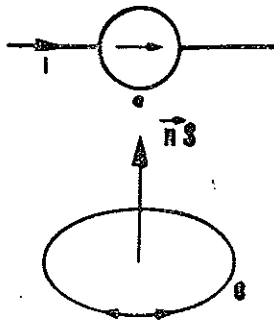
$$b_1 = \mu_0 \frac{N_1}{L_1} i_1 \quad (\mu_0 = 4\pi \cdot 10^{-7} \text{ MKSA})$$

- Flux total dans le solénoïde E_2 de section S et comportant N_2 spires.

$$\psi_2 = b_1 N_2 S = \mu_0 \frac{N_1 N_2 S}{L_1} i_1$$

- f.e.m induite dans le solénoïde E_2

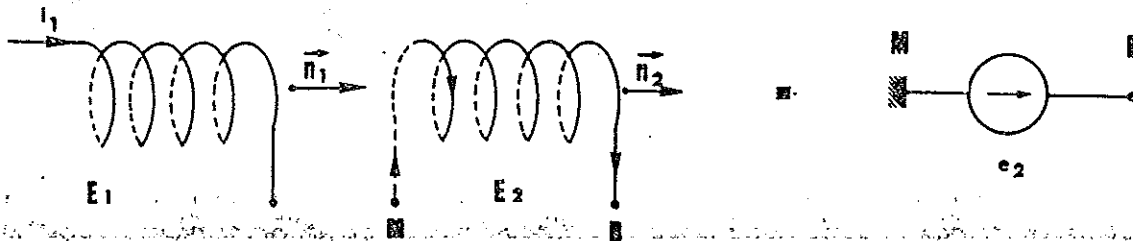
$$e_2 = -\frac{d\psi_2}{dt} = -\mu_0 \frac{N_1 N_2 S}{L_1} \frac{di_1}{dt}$$



1) $e > 0$ tend à faire circuler un courant dans le sens positif du conducteur.

2) Signification du signe moins de $e = - \frac{d\psi}{dt}$

Un courant circulant dans le sens positif du contour C crée une induction \vec{b} orientée dans le même sens que \vec{n} (règle du "tire-bouchon").



3) La f.e.m induite étant fonction de $\frac{di_1}{dt}$, il est préférable de délivrer des signaux triangulaires à l'aide du générateur de fonctions ($di_1/dt = \text{cst}$ pour une demi-période) pour pouvoir exploiter aisément la visualisation sur l'oscilloscope (la dérivée d'une fonction en dent de scie étant un carré).

MANIPULATIONS :

$N_1 = 200$ spires

$N_2 = 5$ à 140 spires. Eviter de prendre des valeurs < 60 spires si on utilise un oscilloscope de sensibilité maximale 50 mV, le signal induit étant alors trop faible pour être mesuré.

b peut être considéré comme constant dans E_2 jusqu'à 140 spires.

$S = 19.63 \cdot 10^{-4} \text{m}^2$

$L_1 = 0,4$ m (effectuer la mesure)

$R_1 = 51,1 \Omega$

$$|e_2| = 1,23 \cdot 10^{-6} N_2 \frac{di_1}{dt} = 1,23 \cdot 10^{-6} N_2 \frac{\Delta i_1}{\Delta t} \quad \text{sur une demi-période}$$

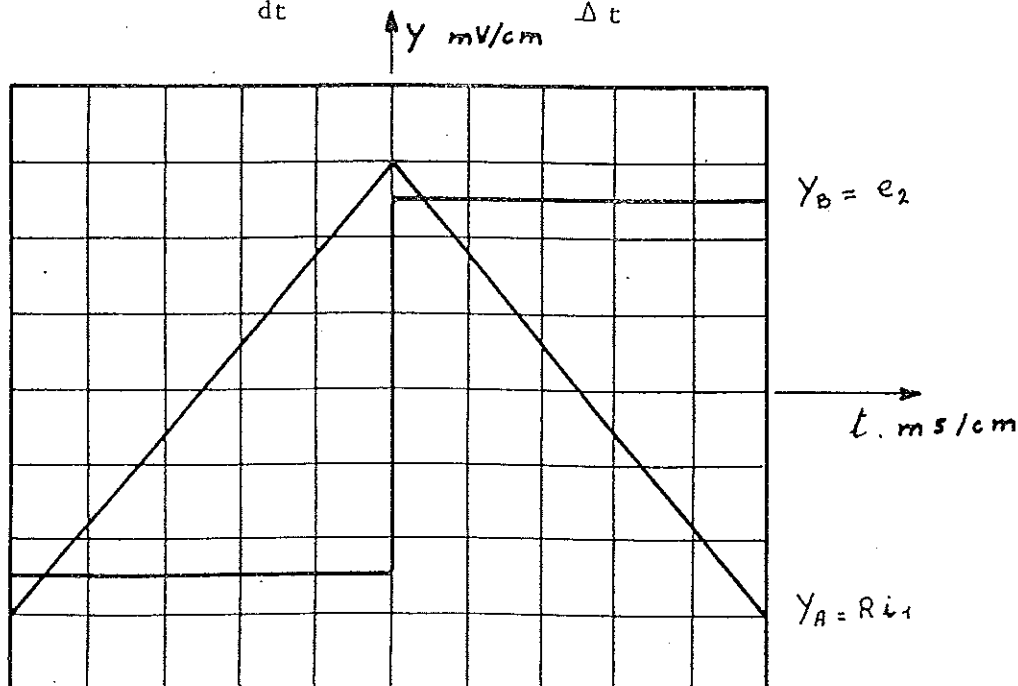


Figure obtenue à l'oscilloscope

II INDUCTION MUTUELLE

a/ Par définition :

$$\psi_2 = M_{12} i_1$$

Nous avons établi la formule, avec un Solénoïde infiniment long.

$$e_2 = -\mu_0 \frac{N_1 N_2 S}{\ell_1} \frac{di_1}{dt} = - \frac{d\psi_2}{dt}$$

$$L_1 = 0,405$$

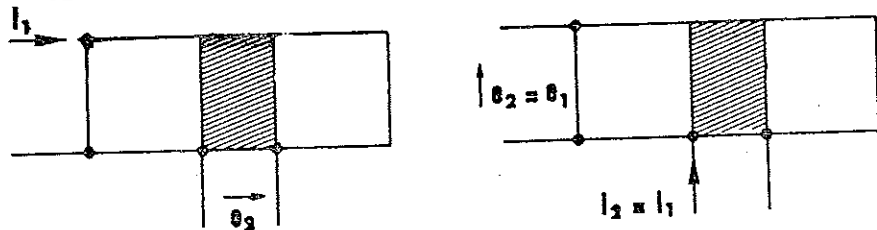
$$S = 19,63 \cdot 10^{-4} \text{ m}^2$$

$$\Rightarrow M_{12} = \mu_0 \frac{N_1 N_2 S}{L_1} = 1,21 \cdot 10^{-6} \cdot N_2$$

Détermination expérimentale :

$$M_{12} = - e_2 \cdot \frac{\Delta t}{\Delta i_1}$$

b/ Vérifier que $M_{12} = M_{21}$: alimenter le circuit 2 et mesurer e_1 du circuit 1.



c/ En associant la bobine 1 entière, et une portion de la bobine 2, on peut vérifier, selon le sens des associations :

$$L = L_1 + L_2 \pm 2M \text{ (association en série, ou en "opposition").}$$

d/ les calculs sont simples si on utilise la partie centrale de l'enroulement E l'induction y est uniforme. Par contre, si on utilise la totalité de E_2 , on doit tenir compte de la variation de B sur l'axe, et utiliser le calcul intégral afin de trouver B.

Résultats : f.e.m d'induction, et Induction mutuelle

	N_2	e_2 mV calculé	e_2 mV Exp.	M μH Exp	M μH calculé
$f = 2500 \text{ Hz}$ $\Delta i_1 = 78 \cdot 10^{-6} \text{ A}$ $\Delta t = 0,2 \cdot 10^{-3} \text{ s}$ $\frac{\Delta i_1}{\Delta t} = 0,391 \text{ A/s}$	60	29	27	69	74
	100	48,3	45	115	123,3
	140	67,6	65	166	172,7
$f = 5000 \text{ Hz}$ $\Delta i_1 = 78,3 \cdot 10^{-6} \text{ A}$ $\Delta t = 10^{-4} \text{ s}$ $\frac{\Delta i_1}{\Delta t} = 0,783 \text{ A/s}$	60	57,9	57	72,8	74
	100	96,5	95	121,4	123,3
	140	135,2	135	172,5	172,7
$f = 10000 \text{ Hz}$ $\Delta i_1 = 78,3 \cdot 10^{-6}$ $\Delta t = 50 \cdot 10^{-6}$ $\frac{\Delta i_1}{\Delta t} = 1,565 \text{ A/s}$	60	115,8	118	75,4	74
	100	193	198	126,5	123,3
	140	270,3	275	175,7	172,7

III INDUCTANCE PROPRE

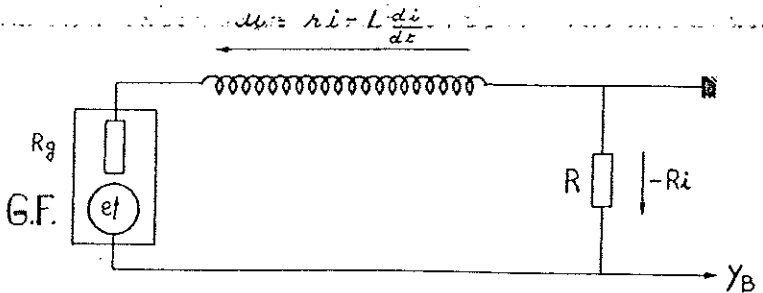
Soit ψ le flux à travers un circuit parcouru par un courant i , Ce flux est proportionnel à i . On peut donc écrire : $\psi = Li$.

L est appelé le coefficient d'induction propre. Prenons un solénoïde que l'on considère comme infiniment long :

$$\psi = Li = b S N i$$

$$\psi = \mu_0 \frac{N^2 S}{L} i \Rightarrow L = \mu_0 \frac{N^2 S}{L}$$

Schéma de montage :



- R_i peut être transformé en $+ R_i$ sur un oscillographe comportant une inversion de signe.

r étant la résistance du solénoïde :

$$u = r i - e$$

$$= r i + L \frac{di}{dt}$$

Résultats :

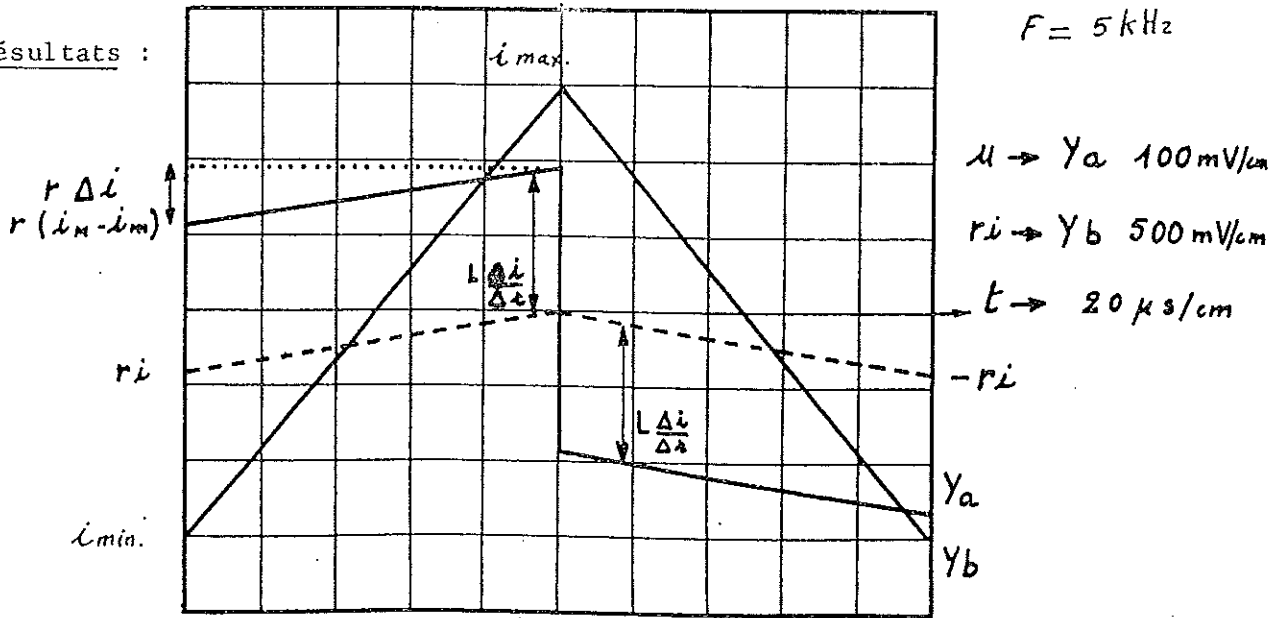


Figure obtenue avec oscilloscope permettant d'inverser YB

• L calculé :

$$L = \mu_0 \frac{N^2 S}{L} = 247 \mu H$$

$$L = \frac{4 \pi 10^{-7} (200)^2 \cdot 19.63 \cdot 10^{-4}}{0,4} = 247 \mu H$$

- L déterminé par la manipulation

f Hz	2500	5000	10000
$\frac{\Delta i}{\Delta t}$ A/s	391,4	782,8	1565,5
$2L \frac{\Delta i}{\Delta t}$ mV	185	380	760
L μ H	236	243	243

- Détermination de r , résistance du solénoïde

$$r(i_M - i_m) \simeq 80 \text{ mV (mesuré à l'oscilloscope)}$$

$$r = 1,02 \Omega$$

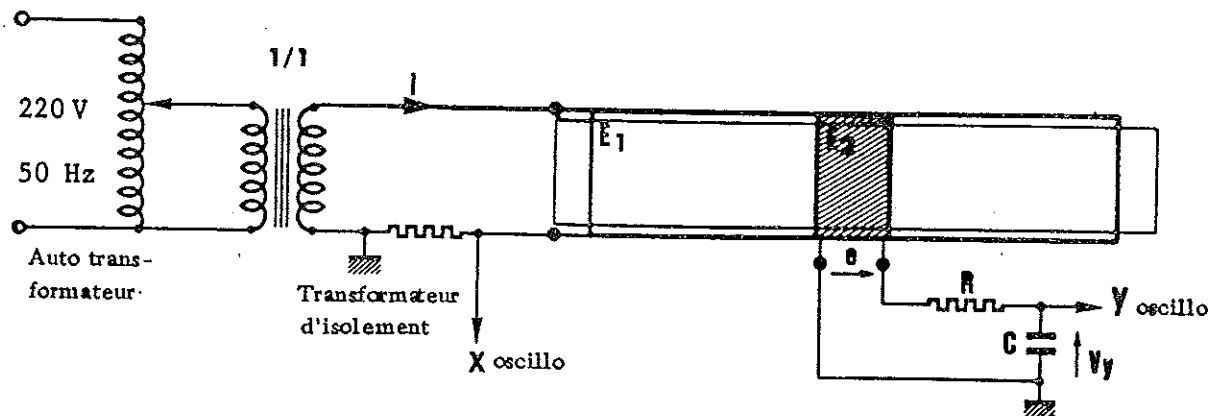
CYCLE D'HYSTERESIS

MATERIEL UTILISE :

- 1 solénoïde
- 1 noyau de fer doux
- 1 noyau en acier
- 1 oscilloscope XY

1) - BUT DE LA MANIPULATION

Mettre en évidence la relation entre le flux induit φ et l'intensité i pour un milieu ferromagnétique.

2) - SCHEMA DE MONTAGE3) - MODE OPERATOIRE :

ATTENTION : Tensions élevées : ne pas toucher le solénoïde
l'enroulement E_2 n'est pas isolé.

- L'intensité dans le "primaire", ne doit pas dépasser 7A.
- Si $RC \gg T$ (période de i), le circuit RC fonctionne en intégrateur :

$$v_y = -\frac{1}{RC} \int e dt = -\frac{1}{RC} \varphi$$

- En faisant varier l'amplitude de i , on trace sur l'écran les cycles successifs, faisant apparaître hystérésis, saturation.
- On constate que φ est sinusoïdal (si ddp en E_1 sinusoïdal), i n'est pas sinusoïdal.
- La manipulation peut être rendue quantitative : mesure des pertes par hystérésis. Vérification de la formule de Steinmetz.

INDUCTION AU CENTRE D'UNE BOBINE PLATE

MATERIEL UTILISE :

- 1 Teslamètre
- 1 Voltmètre 0,1V, 100 div, pour T2
- 1 bobine plate
- 1 Alimentation 5 A
- 1 Rhéostat 5 A
- 1 Ampèremètre 5 A
- 1 Interrupteur 5 A

Résultats de la manipulation M 02 - 1

1 - BUT DE LA MANIPULATION :

Déterminer à partir des résultats de la manipulation M 02 - 1, la formule donnant l'induction au centre d'une bobine plate.

Vérifier expérimentalement cette formule.

2 - DETERMINATION DE LA FORMULE $B = \mu_0 NI / 2R$

2.1 - Reprendre les résultats obtenus dans M 02 - 1, par 3.3

Les présenter sous la forme de tableau ($B_L \approx 30 \cdot 10^{-4} T$).

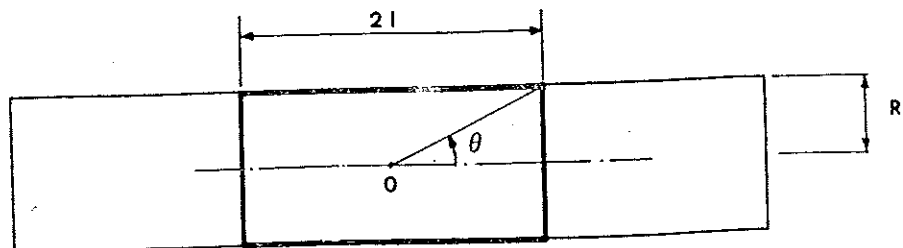
sortie n°	ℓ (mm)	n ^{bre} de spires	$\cos \theta$ calculé	B/B_L mesuré
1	10,5	5	0,39	
2	21	10	0,64	
3	41	20	0,85	
4	62	30	0,93	
5	103	50	0,97	
6	144	70	0,99	
7	208	100	1	

2.2 - Conclusion

Vu la bonne coïncidence des valeurs de $\frac{B}{BL}$ et de $\cos \theta$, on écrit :

$$\frac{B}{BL} = \cos \theta$$

2.3 - Etablissement de la formule de la bobine plate.



Soit une bobine de longueur $2l$ portant N spires.

L'induction en son centre est donnée par la formule :

$$B_0 = B_L \cos \theta \quad , \text{ avec } \cos \theta = \frac{\ell}{\sqrt{R^2 + \ell^2}} \text{ et}$$

B_L étant l'induction au centre du solénoïde long portant $n = \frac{N}{2\ell}$ spires/mètre.

$$B = \mu_0 \frac{NI}{2\ell} \times \frac{\ell}{\sqrt{R^2 + \ell^2}} = \mu_0 \frac{NI}{2\sqrt{R^2 + \ell^2}}$$

Pour une bobine plate, ℓ est inférieur au dixième de R , dont ℓ^2 est négligeable par rapport à R^2

$$B = \mu_0 \frac{NI}{2R}$$

3 - VERIFICATION EXPERIMENTALE :

3.1 - Mesurer l'induction B au centre de la bobine B_1

3.2 - Comparer à la valeur théorique.

$$N = 98 \quad ; \quad 2R = 13 \text{ cm} ;$$

$$I = 3 \text{ A} \rightarrow B = 2,85 \text{ mT}$$

$$I = 5 \text{ A} \rightarrow B = 4,74 \text{ mT}$$

3.3 - Remarque :

$$B = \mu_0 \frac{NI}{2R\sqrt{1 + \frac{\ell^2}{R^2}}} \approx \mu_0 \frac{NI}{2R} \left(1 - \frac{\ell^2}{2R^2} \right)$$

Pour la bobine 292 014 , $\ell = 1,25 \text{ cm}$, $R = 6,5 \text{ cm}$;

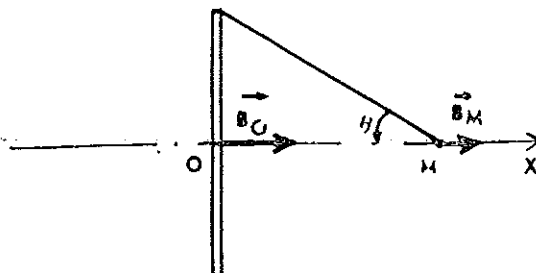
$$B_0 = B \text{ théorique} \times (1 - 0,02) = 0,98 B \text{ théorique.}$$

VARIATION DE L'INDUCTION SUR L'AXE D'UNE BOBINE PLATE.

MATERIEL UTILISE : (Voir M 04 - 1)1 - BUT DE LA MANIPULATION :

Vérifier la loi théorique :

$$B_M = B_0 \sin^3 \theta$$

2 - MODE OPERATOIRE :

2.1 La sonde se déplace le long de l'axe de la bobine B_1 , parcourue par un courant d'intensité $I = 3A$

L'intensité $I = 3A$ et le zéro du Teslamètre seront vérifiés avant chaque mesure

On lit sur le manche de la sonde la distance $OM = x$

On mesure B ; B_0 est l'induction en O

2.2 - Tracer la courbe $\frac{B}{B_0} = f(x)$

Reporter les points de mesure sur un tirage du contre-calque joint.

3 - CONCLUSION :

La loi théorique est vérifiée, aux erreurs de mesure près.

TESLAMÈTRE
BOBINES

MANIPULATION 04 - 3

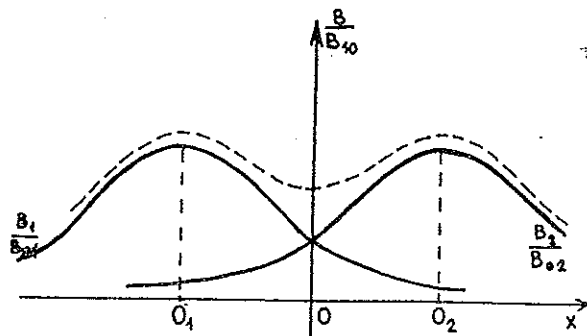
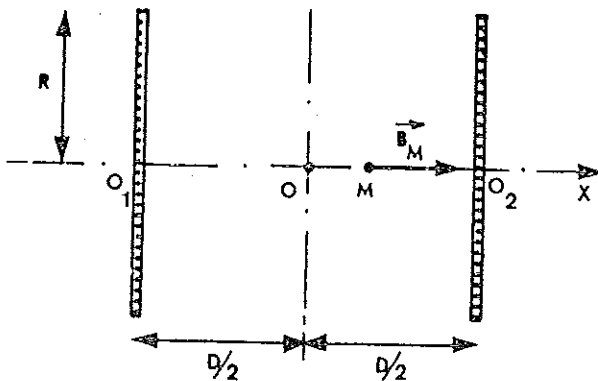
BOBINES DE HELMHOLTZ

MATERIEL UTILISE :

- 1 Teslamètre
- 1 Voltmètre 0.1V, 100 div, (T2)
- 2 bobines plates
- 1 Alimentation 5A
- 1 Rhéostat 5A
- 1 Ampéremètre 5A
- 1 Interrupteur 5A

1 - BUT DE LA MANIPULATION :

- 1.1 - Prédéterminer, à partir des résultats de la manipulation M 04 - 2 les courbes $B = f(x)$, pour deux bobines identiques, coaxiales, distantes de D .
- 1.2 - Comparer les résultats expérimentaux aux prédéterminations.



2 - PREDETERMINATION :

Dans la manipulation M 04 - 2, on a relevé la courbe $\frac{B}{B_0} = f(x)$ pour une bobine ($x = \overline{O_1M}$).

Reporter sur une feuille de papier millimétré, les courbes : $\frac{B_1}{B_{01}} = f(x)$

et $\frac{B_2}{B_{02}} = f(x)$

Les origines étant décalées de $\pm \frac{D}{2}$

Construire par addition des ordonnées, la courbe $\frac{B}{B_{01}} = f(x)$

3 - EXPERIMENTATION :

3.1 - Alimenter les bobines en série (S_1 reliées à E_2), de sorte que les inductions créées par B_1 et B_2 s'additionnent.

Régler le courant commun aux deux bobines à la valeur $I = 3A$.

3.2 - Régler la distance D entre les centres O_1 et O_2 des deux bobines.
 Les graphes joints sont relatifs aux réglages $D = 5 ; 6,5 ; 12,5$ cm.
 Ces réglages correspondent aux trois modes d'association des bobines :

$$D < R ; D = R ; D > R$$

3.3 - Mesurer l'induction en M ($\overline{OM} = x$).

La distance $D = O_1 O_2$ est mesurée sur le socle de l'appareil.

Sur le manche porte-sonde, on lit directement $d = O_1 M$.

$$\text{Donc } x = OM = d - \frac{D}{2}$$

3.4 - Soit $B_{o1} = B_{o2}$ l'induction maximale créée (en son centre) par une bobine plate (B_1 ou B_2) parcourue par un courant de 3 A. ($B_{o1} = B_{o2}$ a été mesurée dans la manipulation M 0-2)

Construire la courbe $\frac{B}{B_{o1}} = f(x)$

3.5 - Comparer la courbe expérimentale 3-4 à la courbe prédéterminée 2.

4 - CONCLUSION :

Pour $D = R = 6,5$ cm, la courbe $\frac{B}{B_{o1}} = f(x)$ présente un méplat.

Ce réglage correspond bien aux prévisions théoriques.

VÉRIFICATION DU THÉOREME D'AMPÈRE

MATERIEL UTILISÉ :

- 1 Teslamètre
- 1 Voltmètre 0,1 V , 100 div (T2)
- 2 bobines plates
- 1 plateau (à réaliser)
- 1 alimentation, rhéostat, ampèremètre, interrupteur 5 A.

1 - BUT DE LA MANIPULATION :

Vérifier le théorème d'Ampère :

$$\int_C \frac{\vec{B}}{\mu_0} \cdot d\vec{l} = \sum_S (\pm I)$$

Le plateau sera formé de 2 parties enboîtables, adaptable aux bobines de Helmholtz réf. 292.014. On tracera une ligne fermée C graduée tous les cm (Eviter les faibles rayons de courbure)

2 - MODE OPERATOIRE

2.1 - Les bobines 292.014 sont parcourues par des courants d'intensités I_1 et I_2 ($N_1=N_2=95$). Les signes à affecter à I_1 et I_2 dépendent du choix de l'orientation de C et du sens des courants.

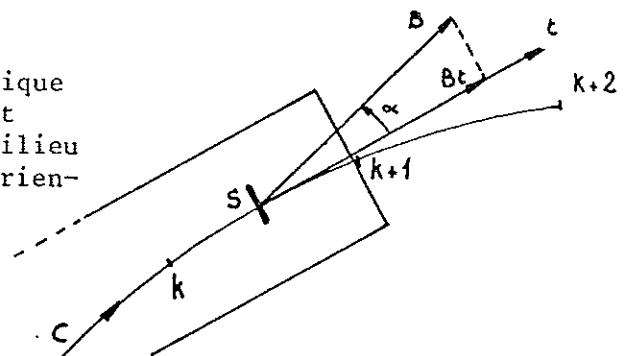
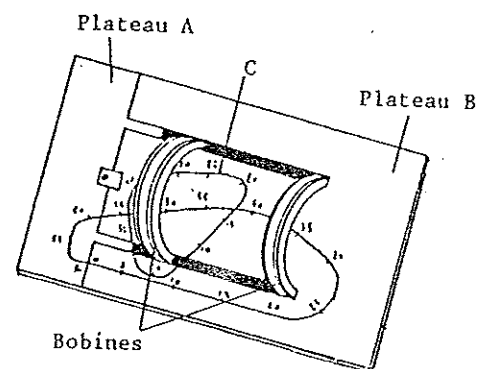
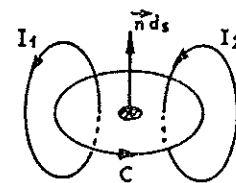
2.2 - La sonde est positionnée comme l'indique la figure. L'extrémité du manche coïncidant avec le repère $k+1$, la sonde située au milieu de l'intervalle $(k, k+1)$. Convenablement orientée, elle donne la mesure de $B_t = B \cos \alpha$

2.3 - Réglage du zéro.

Dans certains cas de mesure, le signe de $B \cdot \cos \alpha$ s'inversant, il est nécessaire de croiser les connexions entre le teslamètre et l'appareil de mesure, de façon à observer une déviation de l'aiguille vers la droite. Pour pallier cet inconvénient, il suffit de décaler le zéro de l'appareil de mesure (voir le tableau des résultats, colonne "zéro").

2.4 - Vérification du zéro.

Il est toujours recommandé de vérifier le réglage du zéro, par exemple tous les cinq points de mesure.



3 - RESULTATS :

3.1 - Exploitation des mesures :

La valeur exacte de l'intégrale

$$\sum_c \frac{B \cdot \cos \alpha}{\mu_0} \cdot \Delta l = \frac{\Delta l}{\mu_0} \sum_c B_t$$

est approximée par $\int \frac{\vec{B}}{\mu_0} \cdot d\vec{l}$, car tous les Δl sont égaux à 1 cm.

Pour chaque mesure, l'indication du voltmètre est n divisions, $B_t = a \cdot n$, avec $a = 5 \cdot 10^{-5}$ T/div. (On rappelle la correspondance $100 \text{ div} \hat{=} 50 \text{ Gs} = 50 \cdot 10^{-4} \text{ T}$)

On doit donc comparer :

- d'une part : $\frac{\Delta l}{\mu_0} a \sum_c n = \frac{5}{4\pi} \sum_c n = 0,398 \sum_c n$

- d'autre part : $N \sum I = 98 \sum I$

3.2 - Exemples numériques.

Contour	I_1 (A)	I_2 (A)	"zéro"	n_{max}	n_{min}	$\sum n$	$0,398 \sum n_{(A)}$	$98 \sum I_{(A)}$
A	+ 3	0	+ 10	69	- 1,5	730,5	290,7	294
A	+ 2	+ 2	+ 10	53	- 0,5	991,5	394,5	392
A	+ 2	-2	+ 50	42	-43,5	357,0 - 357,5		0
B	+ 2	0	+ 10	51	- 7	507	201,7	196
B	+ 2	+ 2	+ 10	56	- 8,5	502	199,7	196
B	+ 2	-2	+ 50	45	- 7,5	499	198,5	196

3.3. Conclusion :

Le théorème d'Ampère est vérifié expérimentalement, avec une précision supérieure à 3 %.

A $B \times 10^4$ (T)

30

25

20

15

10

5

0

10

15

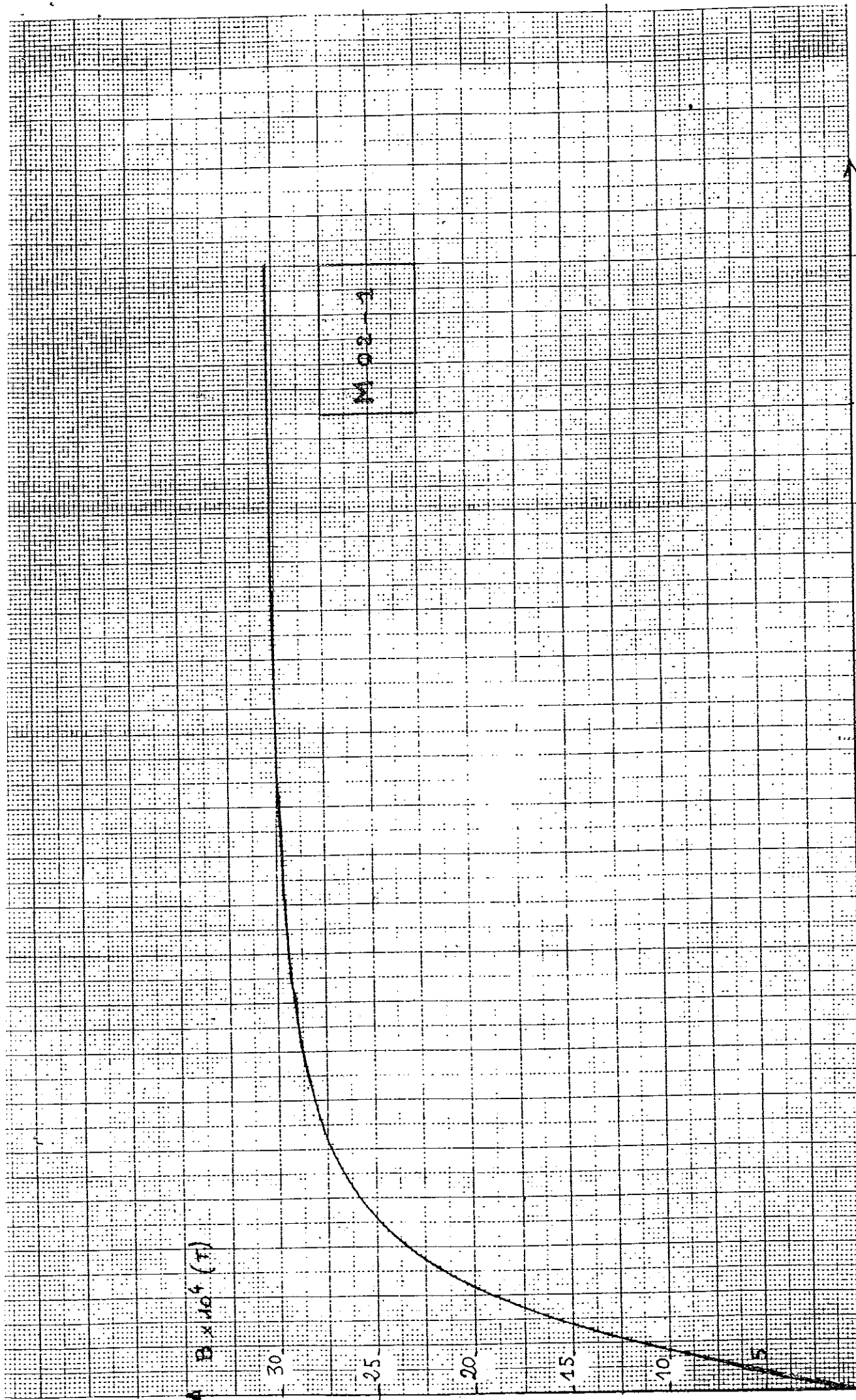
20

l (cm)

M-02-3



0.00



JEUIN

M01-3

ρ (cm)

20 L = 20,6

15

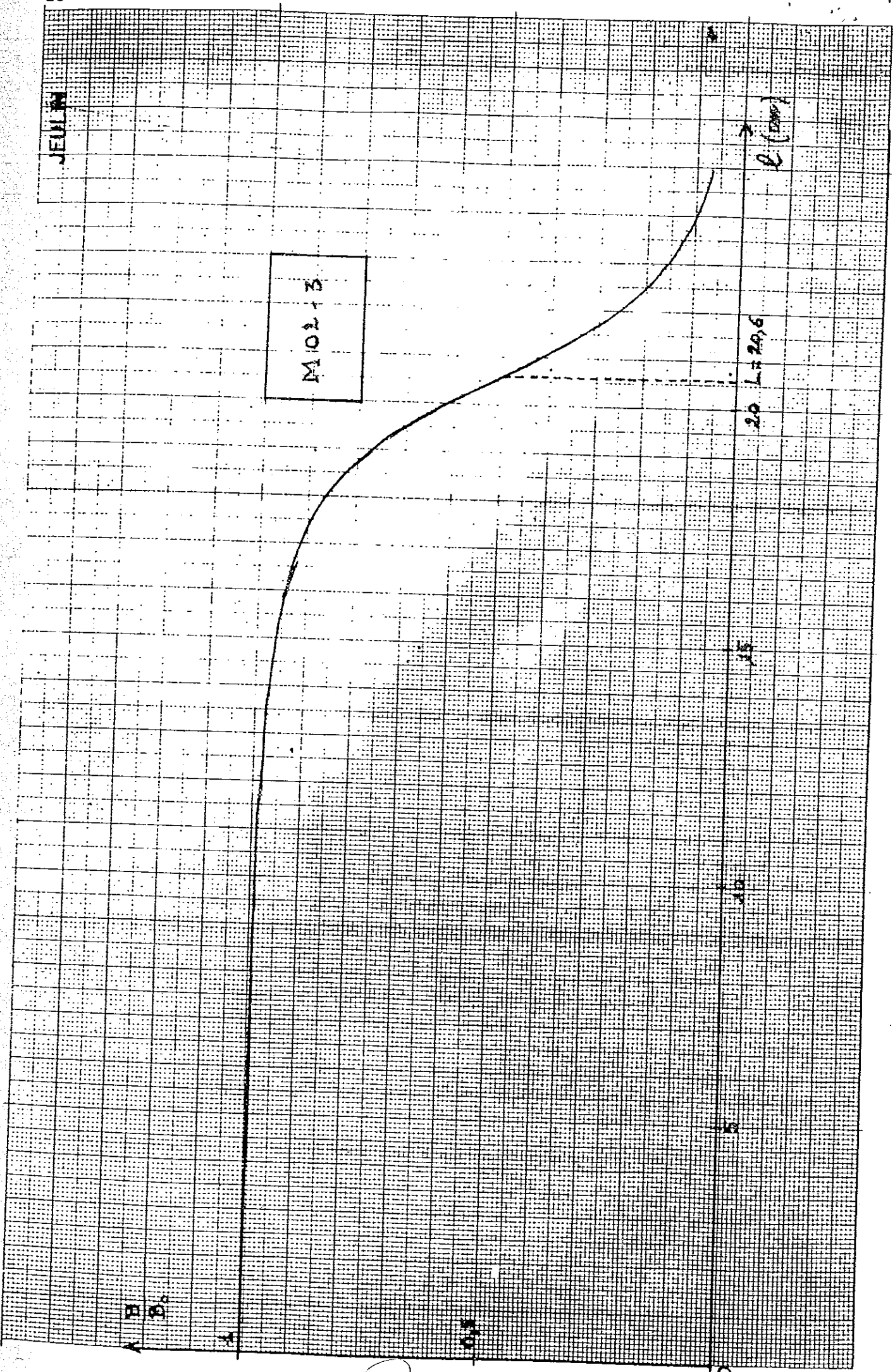
10

5

0

0

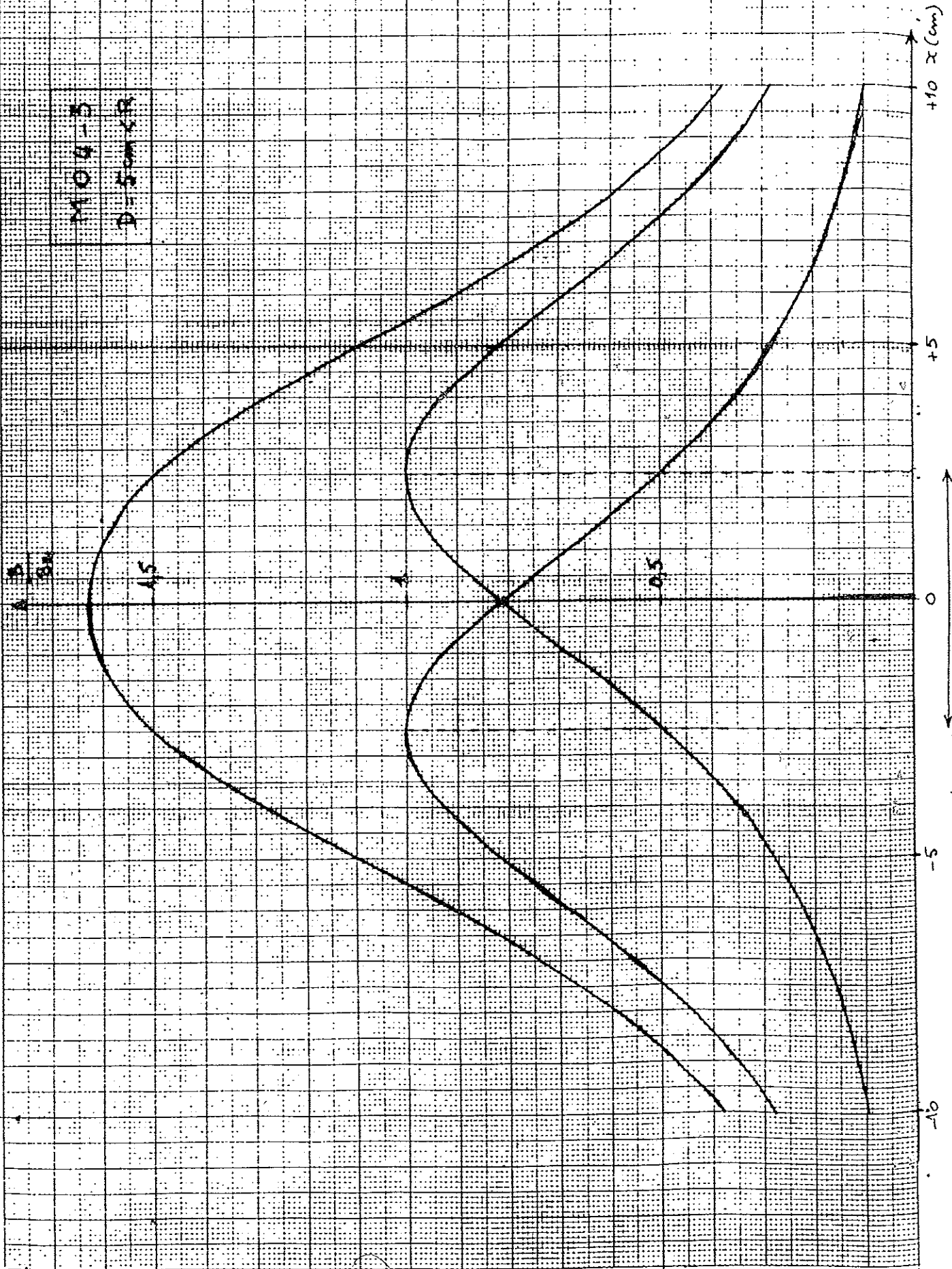
0

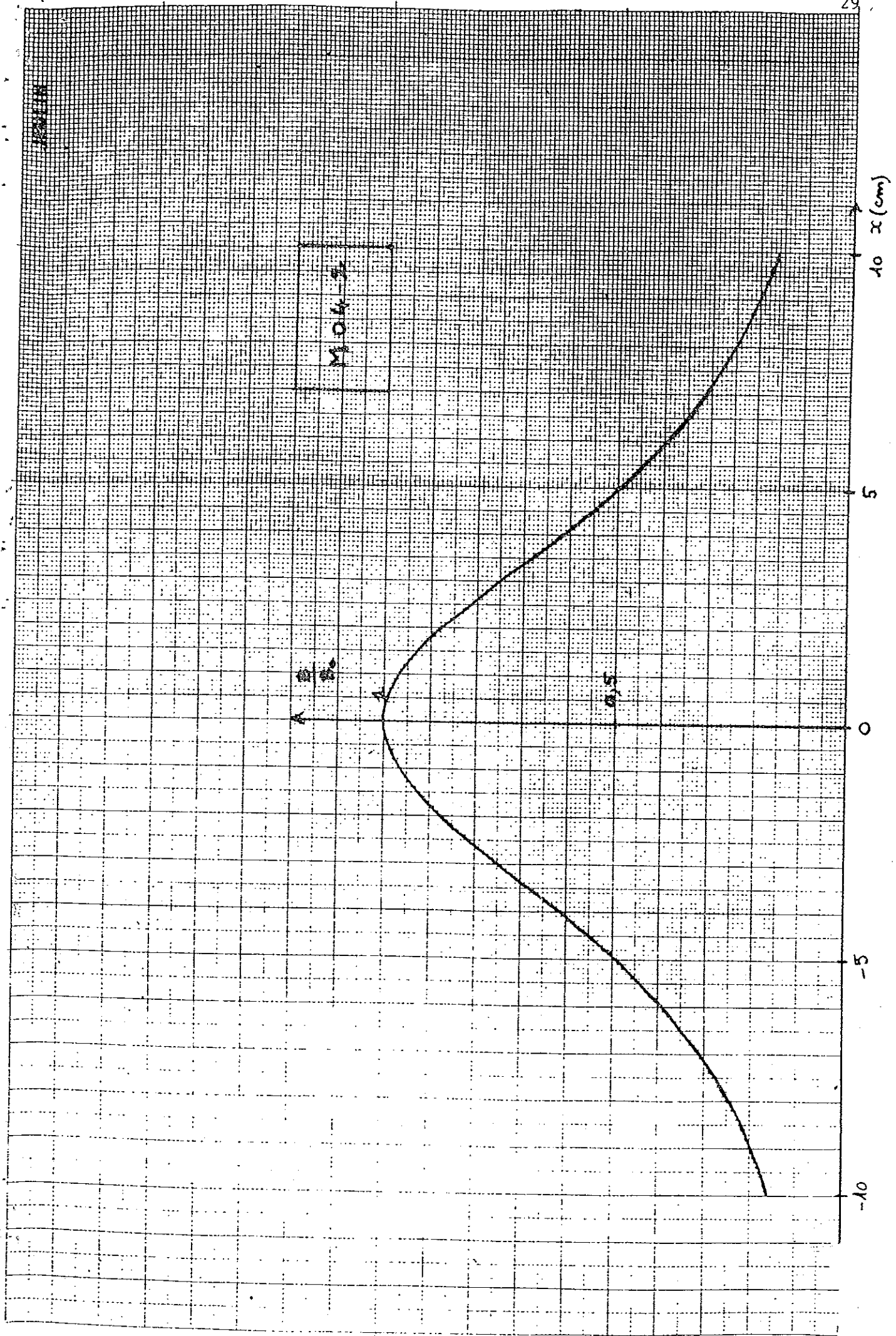


JENLIN

M104-5

D-50mCR





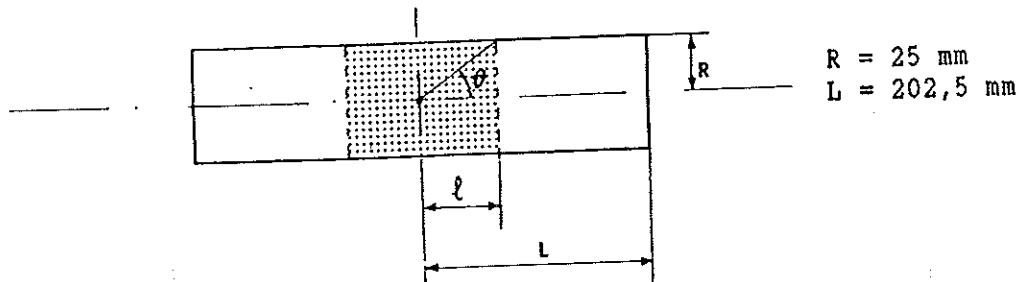
292012 - SOLENOÏDE A DEUX ENROULEMENTS

Le solénoïde A est composé de deux enroulements bobinés simultanément sur un même support cylindrique : l'un, E_1 , en fil de diamètre 1 mm, émaillé (bornes noires), l'autre E_2 en fil étamé, de même diamètre (bornes rouges). Ils comportent tous deux 200 spires, mais E_2 possède des sorties intermédiaires.

Le tube sur lequel sont bobinées les spires a un diamètre extérieur de 49 mm, ce qui donne un diamètre moyen des spires de 50 mm.

Sur la droite des enroulements, il a été prévu un guide D adapté à la sonde C du Teslamètre ; grâce à une graduation du manche porte-sonde, on peut repérer la distance de la sonde au centre du solénoïde, par lecture directe.

Sur l'avant de l'appareil, une graduation B permet pour chaque sortie de connaître le nombre de spires comprises entre la sortie et le centre du solénoïde, et de connaître la distance au centre grâce au tableau ci-dessous :



sortie n°	$l(\text{mm})$	Nbre de spires	$\cos \theta$
1	10,3	5	0,381
2	20,6	10	0,636
3	40,3	20	0,850
4	60,9	30	0,925
5	101,2	50	0,971
6	141,6	70	0,985
7	202,5	100	0,992

