

BOBINE PLATE - BOBINE DE HELMHOLTZ

Référence 292 014

**A - BOBINE PLATE**

DÉPARTEMENT DES SCIENCES DE LA MATIÈRE  
PHYSIQUE ENSEIGNEMENT  
ÉCOLE NORMALE SUPÉRIEURE DE LYON  
46, Allée d'Italie  
69364 LYON CÉDEX 07

1°) DESCRIPTION (figure 1)

La bobine plate a un rayon moyen  $R = 6,5$  cm, et une largeur  $2L = 2,5$  cm.

Le bobinage comporte  $N = 95$  spires, réparties en 5 couches de 19 spires de fil 10/10 émaillé.

L'intensité maximale admissible est 5 A (7 ampères pendant quelques minutes).

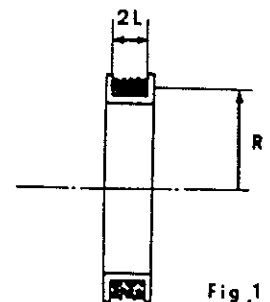


Fig.1

2°) JUSTIFICATION DES DIMENSIONS

Les dimensions de la bobine sont telles qu'elle peut être assimilée à une bobine "infiniment plate" théorique.

2-1) Calculs pour une bobine théorique (figure 2)

a) Induction au centre O de la bobine :

$$B_0 = \mu_0 \frac{NI}{2R} = \mu_0 I \frac{95}{0,13} = \mu_0 I \times 731$$

b) Induction en un point M de l'axe : OM = R

$$B_M = B_0 \cdot \sin^3 \theta, \text{ avec } \theta = \frac{\pi}{4}$$

$$B_M = B_0 \times \frac{1}{2\sqrt{2}} = \mu_0 I \times \frac{731}{2\sqrt{2}} = \mu_0 I \times 258$$

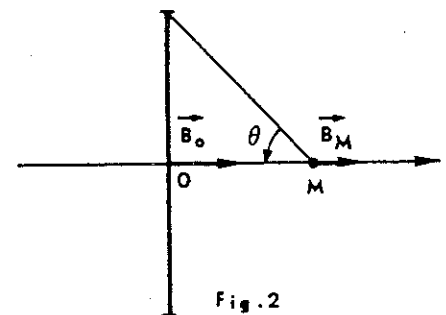


Fig.2

0229

2-2) Calculs pour la bobine

On utilise la formule  $B = \mu_0 n_1 I \frac{1}{2} (\cos \theta_1 + \cos \theta_2)$ .

a) Induction au centre de la bobine (figure 3)

$$\theta_1 = \theta_2 = \text{Arctg } R/L = 79^\circ ; \cos \theta_1 = \cos \theta_2 = 0,19$$

$$B_0 = \mu_0 I \times 3,9 \cdot 10^3 \times 0,19 = \mu_0 I \times 740$$

b) Induction en un point M de l'axe : OM = R (figure 4)

$$\theta_1 = 40^\circ ; \cos \theta_1 = 0,766$$

$$\theta_2 = 129^\circ ; \cos \theta_2 = -0,629$$

$$B = \mu_0 I \times 3,9 \cdot 10^3 \times \frac{1}{2} (0,766 - 0,629) = \mu_0 I \times 269$$

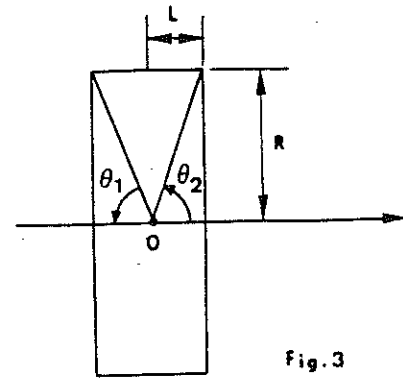


Fig.3

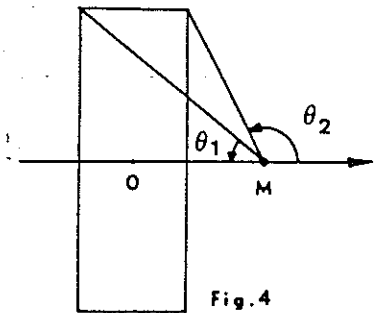


Fig.4

2-3) Conclusion :

L'écart entre les valeurs données par la bobine 292.014 et la bobine théorique reste inférieur à 2%, ordre de grandeur de la précision des mesures faites avec le Teslamètre.

B - BOBINES DE HELMHOLTZ

1°) DESCRIPTION (figure 5)

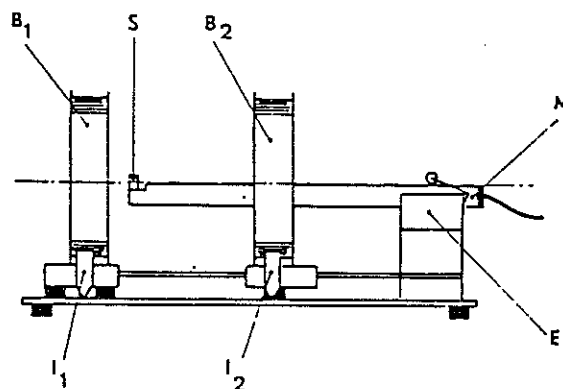


Fig. 5

L'ensemble est composé de deux bobines coaxiales  $B_1$  et  $B_2$ , identiques à la bobine décrite au paragraphe A. La bobine  $B_1$  est fixe. La bobine  $B_2$  est mobile. Les index  $I_1$  et  $I_2$ , correspondant au milieu des bobines, et la graduation  $G$ , gravée sur le support de l'ensemble, permettent de mesurer la distance  $D$  entre les centres des deux bobines.

Le Guide  $E$  supporte le manche porte-sonde  $M$  du Teslamètre. La sonde  $S$  est alors positionnée sur l'axe des bobines.

La graduation du manche  $M$  permet la mesure directe de la distance  $d$  entre la sonde  $S$  et le centre de la bobine fixe  $B_1$ .

A chaque bobine sont associées deux bornes repérées  $E$  et  $S$ , permettant l'alimentation en courant des bobines.

Les connexions indiquées sur la figure 6 ci-dessous donnent des inductions additives.

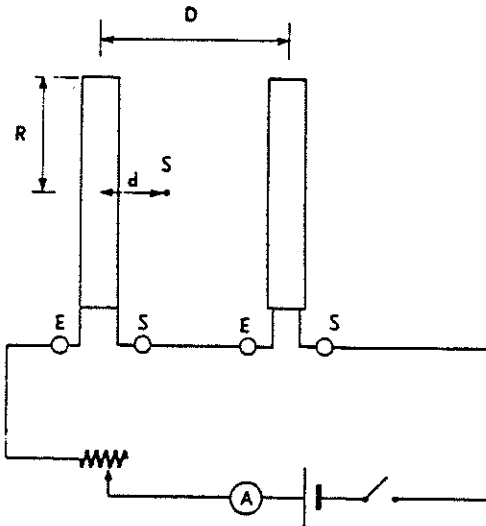


Fig. 6