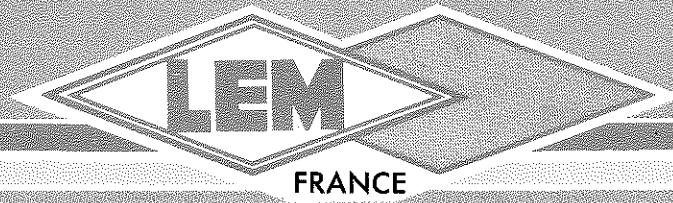


P74.10



UNE VALEUR SÛRE ...

Le microphone



EMU 4535

MICROPHONE A CONDENSATEUR EMU 4535

Effet « Electret »

PRÉSENTATION

Microphone professionnel pour les studios ou la radiodiffusion, donc de très grande qualité et réalisé sous forme d'un condensateur à effet "électret" à caractéristiques unidirectionnelles très directives, bande passante très large et réponse aux transitoires absolument remarquable. Il comporte un contacteur à trois positions,

les deux extrêmes servant, l'une pour la conversation ou la suppression des très basses fréquences (voix), l'autre coupant l'alimentation, la position médiane restituant la courbe intégrale du microphone (musique). Ce microphone est de construction entièrement métallique, donc très robuste et présenté en chromé satiné noir mat.

CARACTÉRISTIQUES TECHNIQUES

- **Unidirectionnel** cardioïde (avec la EM 21)
- **Bande passante** : 30 à 20 KHz (voir courbe)
- **Impédance** : 600 ohms \pm 20% (flottante)
- **Efficacité** (\pm 2 dB) en champ libre et circuit ouvert à 1 KHz : 0,25 mV/ μ bar ou - 72 dB (0 dB = 1 V)
- **Commutateur** atténuateur de 10 dB pour niveaux importants de façon à éviter la saturation de certaines entrées (placé immédiatement derrière la capsule, pour y accéder ôter celle-ci).
- **Distorsion** : < 0,3% à 135 dB (Commutateur sur 10 dB)
- **Niveau de bruit** : 24 dB A (pression équivalente par rapport à 2×10^{-4} / μ b)
- **Connecteur de liaison** 3 broches (normes CEI) réf. A3F équipé avec cordon de sortie longueur 6 m et fiche Jack 2 contacts \varnothing 6.35
- **Consommation** : 220 μ A
- **Pile incorporée** 1,5 V (type R6) logée dans le corps du microphone (utilisation environ 2000 heures)
- **Dimensions** : longueur 250 mm - \varnothing 21 mm
- **Poids** : 250 g (sans le cordon)

ACCESSOIRES (en option) :

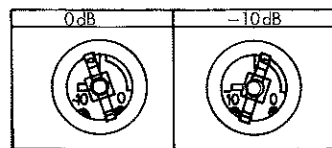
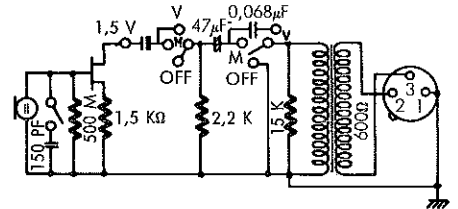
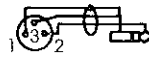
- Capsule omnidirectionnelle réf. "EM 23 LE1" se visant en lieu et place de la capsule directionnelle.
- Tête hyper-cardioïde EM 700 (genre canon, longueur 350 mm \varnothing : 22 mm) interchangeable avec la tête du microphone EMU 4535.

ACCESSOIRES FOURNIS :

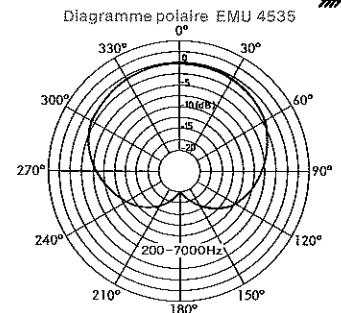
- Pince articulée
- Pile - cordon de liaison
- Bonnette anti-vent

PARTICULARITÉ : Alimentation par pile 1,5 V standard (R6)

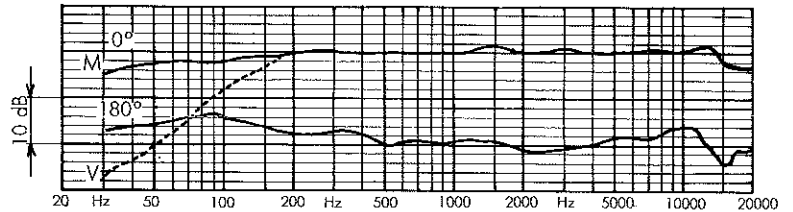
BRANCHEMENT
du
CORDON
(6 mètres)



Commutateur pour réduction
de l'efficacité : (- 10 dB)
pour y accéder
enlever la capsule



COURBE AMPLITUDE / FRÉQUENCE



TÊTE HYPER-CARDIOÏDE EM 700

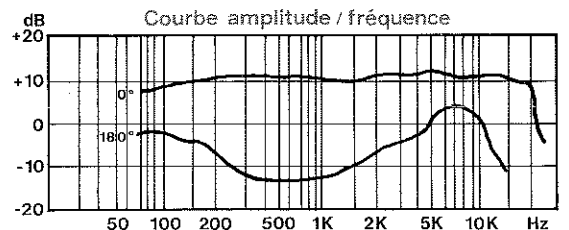
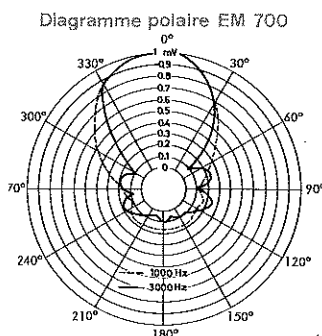
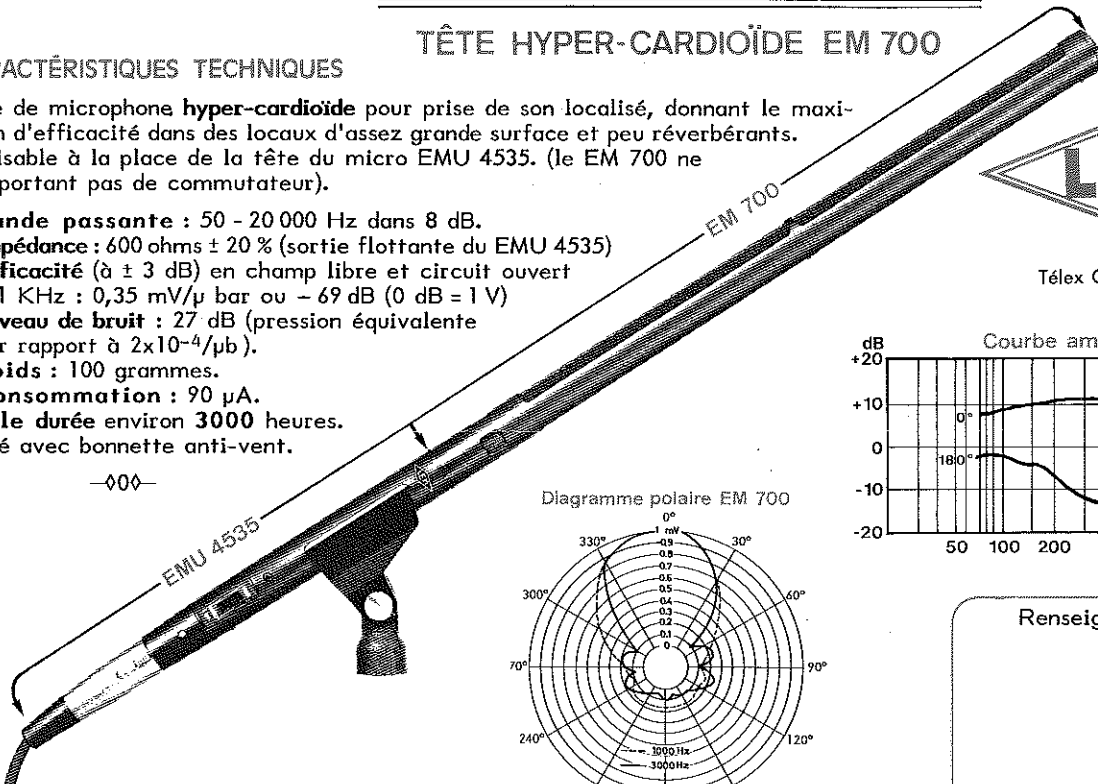
CARACTÉRISTIQUES TECHNIQUES

Tête de microphone **hyper-cardioïde** pour prise de son localisé, donnant le maximum d'efficacité dans des locaux d'assez grande surface et peu réverbérants. Utilisable à la place de la tête du micro EMU 4535. (le EM 700 ne comportant pas de commutateur).

- **Bande passante** : 50 - 20 000 Hz dans 8 dB.
 - **Impédance** : 600 ohms \pm 20 % (sortie flottante du EMU 4535)
 - **Efficacité** (\pm 3 dB) en champ libre et circuit ouvert à 1 KHz : 0,35 mV/ μ bar ou - 69 dB (0 dB = 1 V)
 - **Niveau de bruit** : 27 dB (pression équivalente par rapport à 2×10^{-4} / μ b).
 - **Poids** : 100 grammes.
 - **Consommation** : 90 μ A.
 - **Pile durée** environ 3000 heures.
- Livré avec bonnette anti-vent.



FRANCE
92320 CHATILLON
Télex Omtelex : 680461 F - ext. 175
☎ (1) 42 53 77 60



Renseignements / Distribution

GARANTIE

Ce matériel est garanti un an contre tous vices de construction sauf si celui-ci a été employé dans des cas différents de ceux que stipule la documentation, s'il a été détérioré mécaniquement et si le bon de garantie joint à l'appareil n'a pas été retourné dans les délais fixés après la mise en fonctionnement.

DOCUMENTATION
SONORISATION : 85-01-69 D