

**IR 205**

INDICATEUR DE R.O.S.

NOTICE TECHNIQUE

---

---

**ORITEL**

# ORITEL

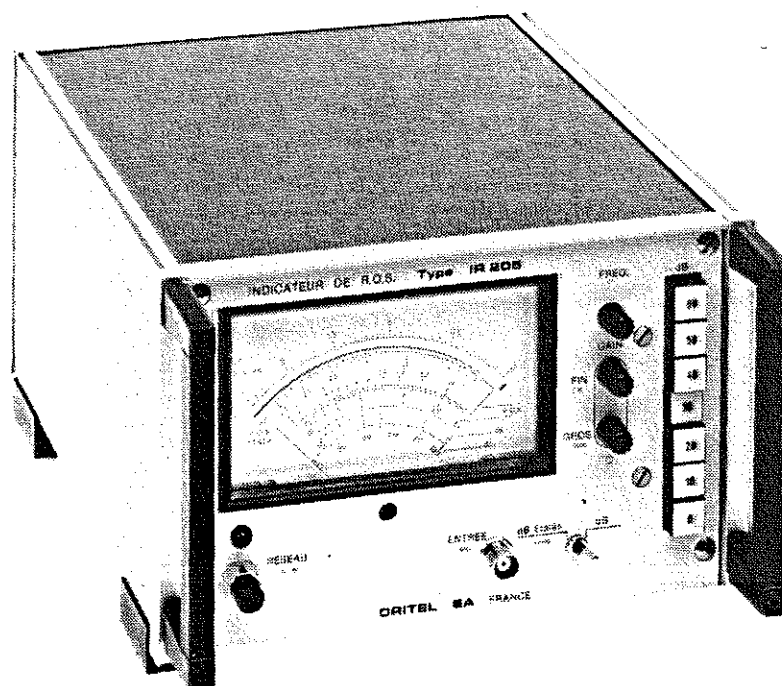
B.P. 303  
45 rue du Moulin des Bruyères  
92402 COURBEVOIE CEDEX

Téléphone: 47 88 97 80  
Télécopie: 47 89 93 27  
Télécopie: 47 89 93 27

## IR 205

INDICATEUR DE R.O.S.

NOTICE TECHNIQUE



REPertoire DES MISES A JOUR

NUMERO D'ORDRE	DATE	OBJET DE LA MISE A JOUR	APPLICATION OBSERVATION

TABLE DES MATIERES

PRELIMINAIRES

Repertoires des mises à jour  
Table des matières

CHAPITRE I - INTRODUCTION

1-1 généralités  
1-2 Description  
1-3 Caractéristiques

CHAPITRE II - MISE EN SERVICE ET UTILISATION

2-1 Localisation des commandes  
2-2 Description  
2-3 Mise en service

CHAPITRE III - PRINCIPE DE FONCTIONNEMENT

3-1 Principe général  
3-1-1 Les circuits d'entrée  
3-1-2 Atténuateur principal  
3-1-3 Amplificateur  
3-1-4 Atténuateur d'étalement  
3-1-4 Détection et circuit galvanomètre  
3-2 Alimentation réseau

CHAPITRE IV - ENTRETIEN

4-1 Introduction  
4-2 Appareils de mesure nécessaires  
4-3 Accès aux organes intérieurs  
4-4 Localisation des pannes  
4-4-1 Examen préliminaire  
4-4-2 Tableau des anomalies de fonctionnement  
4-4-3 Remarques pour le dépannage  
4-5 Etalonnage

CHAPITRE V - LISTE DES COMPOSANTS

CHAPITRE VI - TABLE DES PLANCHES

CHAPITRE IINTRODUCTIONI-1 GENERALITES

L'indicateur de R.O.S. type IR 205 est un voltmètre amplificateur sélectif, dont la fréquence est réglable autour de 1000Hz.

Cet indicateur peut être utilisé pour assurer quatre fonctions principales:

- Mesure du Rapport d'Ondes stationnaires, R.O.S., à l'aide d'une ligne de mesure;
- Mesure de Perte d'Insertion ou d'Atténuation;
- Indicateur de zéro pour un pont de mesure;
- Indication du champ reçu par une antenne.

L'IR 205 est prévu pour être associé à un détecteur quadratique, et l'onde hyperfréquence détectée doit être modulée en amplitude à 1kHz. Lorsqu'il est utilisé soit avec une ligne de mesure, soit avec une antenne, le R.O.S. ou l'indication, en valeur relative, du champ reçu, est obtenu par lecture directe.

I-2 DESCRIPTION

L'appareil comprend essentiellement un amplificateur basse fréquence auquel est associé un circuit sélectif à surtension élevée, un étage détecteur avec son microampèremètre indicateur, et une alimentation stabilisée.

L'atténuateur d'entrée est réglable par bonds de 10dB, de 0 à 60 dB, et le gain est réglable de façon continue pour les positions intermédiaires.

La lecture du niveau s'effectue sur un galvanomètre étalonné directement en décibels suivant une loi quadratique.

Un circuit spécial permet "d'étaler" l'échelle en dB pour des mesures précises, grâce à une commutation.

I-3 CARACTERISTIQUESCARACTERISTIQUES GENERALES

- Fréquence nominale de fonctionnement : 1000 Hz (accordable de  $\pm 2,5\%$ )
- Coefficient de surtension de l'amplificateur : ajustable entre 15 et 60
- Sensibilité maximum en bout d'échelle :  $1\mu\text{V}$  RMS environ sur la position "étalée",  
 $2\mu\text{V}$  sur la position "Normale"
- Bruit de fond :  $\leq 10\%$  de la dérivation totale sur la position "60dB", réglage gain au maximum.
- Etalonnage en dB : suivant une loi quadratique
- Etendues des mesures : 0 à 60dB en normal +2,5dB étalés
- Réglages de gain (ajustement du niveau de référence ou tarage) : environ 15dB par réglages "Gros" et "Fin"

ECHELLES DE LECTURE

- Normale : ROS de 1 à 4 et de 3,2 à 10  
Décibels de 0 à 10dB
- Étalée : ROS de 1 à 1,3  
Décibels de 0 à +2,5dB
- Linéaire : 0 à 100
- Décibels étalées : +2,5dB sur toute l'échelle
- Précision sur l'atténuateur incorporé : Meilleure que  $\pm 0,2\text{dB}$  pour chaque bond de 10dB.  
Précision globale  $\leq 2\text{dB}$  pour la totalité de la plage 10 à 60dB
- Précision de l'étalonnage linéaire (à la fréquence d'accord) : Meilleure que  $\pm 5\%$  de la déviation totale
- Impédance d'entrée : Impédance d'environ 100k $\Omega$
- Connecteur d'entrée : BNC femelle
- Alimentation : Réseau alternatif 115V -220V  $\pm 10\%$ , 40 à 60 Hz

CHAPITRE II

MISE EN SERVICE ET UTILISATION

II-1 LOCALISATION DES COMMANDES

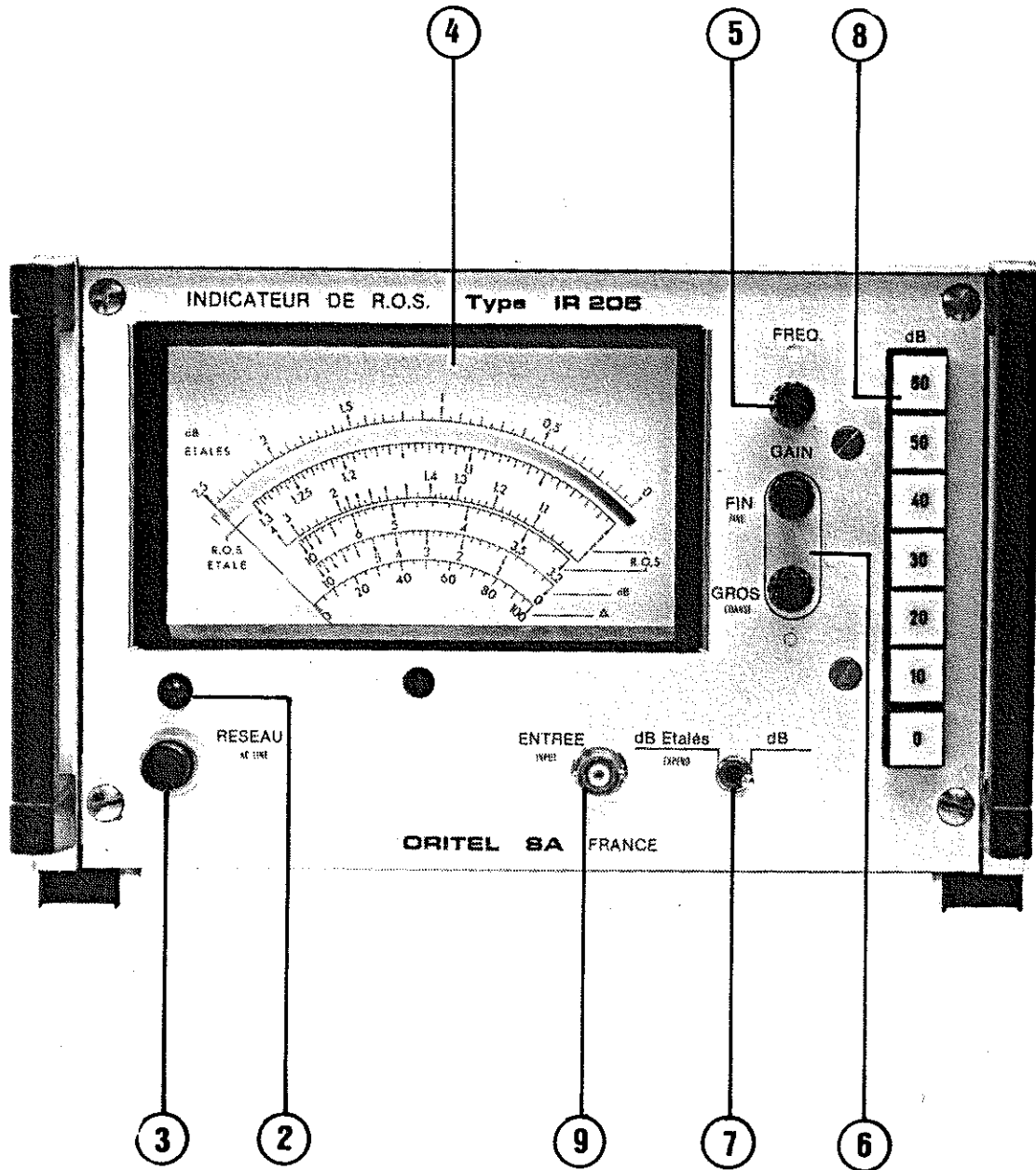
PANNEAU AVANT

- « 1 » : Prise réseau et fusible
- « 2 » : Voyant de mise sous tension
- « 3 » : Touche d'arrêt-marche
- « 4 » : Galvanomètre indicateur de mesure
- « 5 » : Commande d'ajustage de la fréquence d'accord ( $\pm 25$ Hz autour de 1000 Hz)
- « 6 » : Commandes du gain avec réglages gros et réglages fin
- « 7 » : Commande de l'atténuateur dB étalés
- « 8 » : Clavier de commande de l'atténuateur principal
- « 9 » : Prise BNC femelle d'entrée mesure

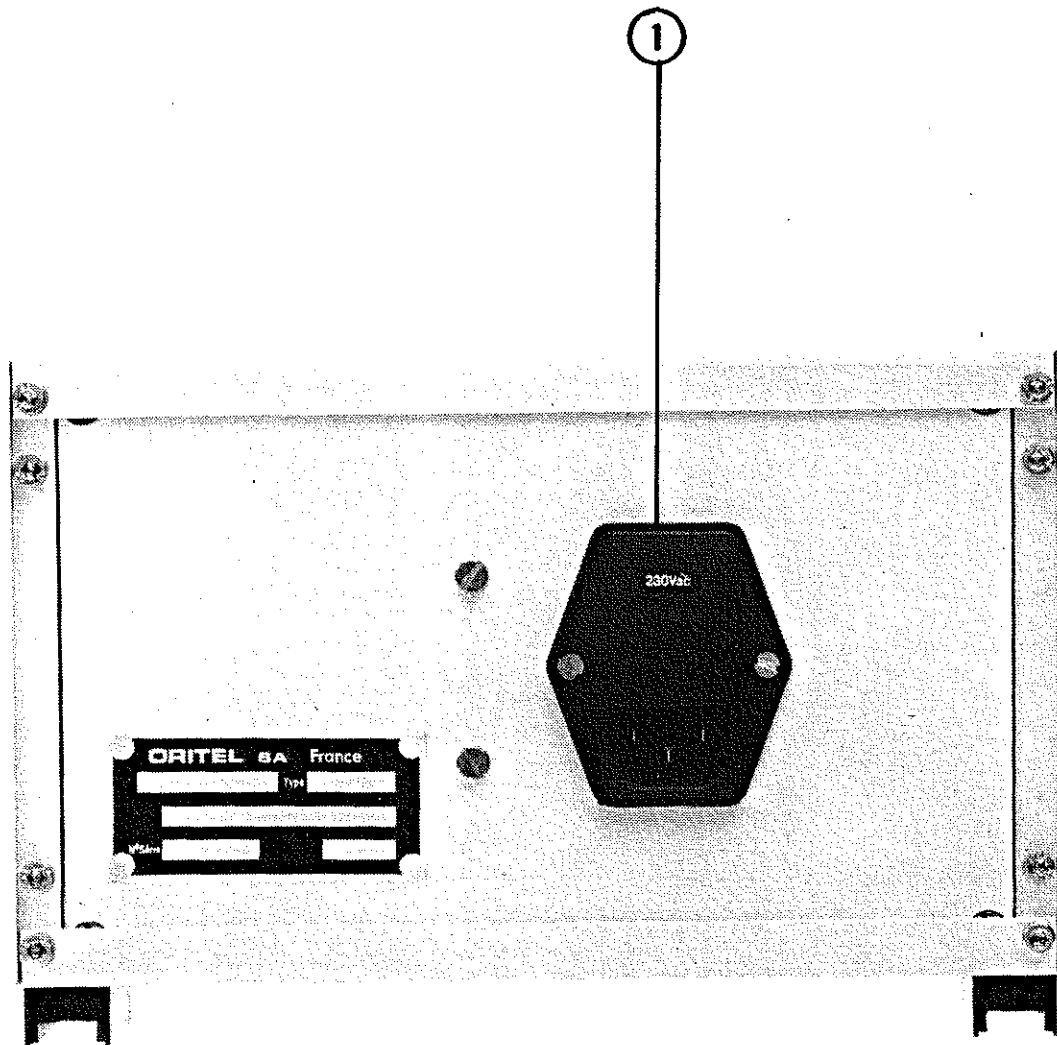
II-2 DESCRIPTION

- « 1 » Prise réseau et fusible  
permet de raccorder l'appareil au réseau et assure la protection de l'appareil contre les surcharges réseau anormales.
- « 2 » Voyant de mise sous tension  
Ce voyant s'allume en rouge, il indique que l'appareil est en service.
- « 3 » Touche d'arrêt-marche  
Elle permet par deux pressions successives de mettre "en service" ou "hors service" l'appareil, positions indiquées par le voyant 2 qui sera allumé ou éteint.
- « 4 » Galvanomètre  
De grande déviation pour une lecture aisée, il comporte plusieurs échelles de mesure:  
- 1 échelle des dB étalés correspondant à 2,5 dB pour la pleine déviation.  
- 1 échelle en dB de 0 à 10 (loi quadratique)  
- 1 échelle graduée de 0 à 100 permettant un repérage de la position de l'aiguille (utilisation en indicateur de "0" par exemple).
- « 5 » Commande d'ajustage de la fréquence  
Agissant sur un potentiomètre, elle permet de caler l'indicateur exactement sur la fréquence de modulation du générateur hyperfréquence en faisant un maximum de déviation, et ce dans les limites de  $\pm 25\text{Hz}$  autour de 1000Hz.
- « 6 » Commandes de gain  
Ces commandes ( gros et fin) permettent par modification continue du gain global de tarer l'indicateur en positionnant l'aiguille sur un repère origine.
- « 7 » Commande de l'atténuateur dB étalés  
Cet atténuateur constitue un dispositif d'étalement avec déplacement automatique de seuil.  
En position "dB" les échelles ne sont pas étalées.  
Pour l'autre position, la déviation totale du galvanomètre correspond à une variation de 2,5dB.
- « 8 » Clavier de commande de l'atténuateur principal  
Cet atténuateur définit la sensibilité de l'appareil. Les indications relatives exprimées en dB sont indépendantes de la position des autres commandes de l'indicateur.
- « 9 » Prise d'entrée  
Du type BNC, elle permet le raccordement de l'élément détecteur cristal.





VUE FACE AVANT



VUE FACE ARRIERE

II-3 MISE EN SERVICE .Fonctionnement sur secteur alternatif

Avant de raccorder l' appareil au réseau vérifier que la valeur nominale de celui-ci est bien de 220 VOLTS ou de 115 volts.

L'appareil est prévu pour fonctionner sur un réseau dont les variations de tension peuvent atteindre +/- 10% de la valeur nominale. lorsque la tension s'écarte en permanence de ces tolérances, il est conseillé d'interposer un autotransformateur réglable dans le réseau d'alimentation afin de ramener sa tension à une valeur nominale.

**REMARQUE:**

En cas de remplacement du fusible réseau, l'élément neuf doit présenter des caractéristiques rigoureusement identiques à celles du type d'origine. Voir la référence au chapitre V.

CHAPITRE IIIPRINCIPE DE FONCTIONNEMENTIII-1 PRINCIPE GENERAL

L'indicateur type IR 205 fonctionne comme amplificateur sélectif accordé sur une fréquence voisine de 1000Hz.

Il se compose des sous-ensembles fonctionnels suivants:

- 3-1-1- Les circuits d'entrée
- 3-1-2- L'atténuateur principal
- 3-1-3- L'amplificateur sélectif
- 3-1-4- L'atténuateur d'étalement
- 3-1-5- L'amplificateur de tension la détection et la commande du galvanomètre
- 3-1-6- L'alimentation

(voir synoptique, planche n° VI-1 )

3-1-1 LES CIRCUITS D'ENTREE (Z2- PLANCHE N° VI-4)

Le premier étage (Q1) monté en collecteur commun présente une forte indépendance d'entrée ( $1M\Omega$ )  
Cette indépendance est ramenée à  $100k\Omega$  environ par la résistance R1.

L'étage d'entrée est suivie de deux étages amplificateurs apériodiques (Q3 et Q4) qui présente un gain...

Une commutation par relais (RL1 et RL2) permet de diminuer le gain de chaque étage de 10dB.

la sortie de Q4 vient ensuite attaquer les deux potentiomètres de réglage de gain R2 et R3.

### 3-1-2- ATTENUATEUR PRINCIPAL (Z3 - PLANCHE N°VI-5)

Les deux premiers pas d'atténuation sont réalisés par modification du gain des étages d'entrée avec les deux premières touches ( 0 et 10dB) qui servent à commander les relais correspondants.

Les 5 touches suivantes (de 20 à 60dB) sélectionnent des résistances de précision qui constituent les cellules de l'atténuateur.

### 3-1-3- AMPLIFICATEUR (Z3 - PLANCHE N° VI-5)

Après la mise au niveau effectué par l'atténuateur principal le signal attaque un amplificateur opérationnel IC1 à très faible bruit monté en suiveur de gain unité, servant de séparateur.

La sortie à basse impédance attaque le premier étage sélectif réalisé autour de IC2, également à très faible bruit.

Ce filtre actif est ajusté à 1000Hz par R18. La bande passante est assez large pour assurer une variation de  $\pm 25\text{Hz}$  sur la fréquence centrale de 1000Hz.

Ce premier filtre est suivi du deuxième étage filtre actif qui présente cette fois une bande très étroite (Q élevé). Sa fréquence est ajustée par R1 ( commande de fréquence 5) et le Q de l'étage est ajustable par R22).

Le signal ainsi filtré est fortement amplifié et appliqué à un étage séparateur( IC4) avant d'attaquer l'atténuateur dB étalés.

### 3-1-4- ATTENUATEUR D'ETALEMENT (Z4- PLANCHE N°VI-6)

L'atténuateur d'étalement a pour but d'améliorer la précision de lecture.

#### Position dB étalés

Pour obtenir l'étalement de l'échelle 0-10 dB, on agit sur le gain en  $\mu\text{A/V}$ .

### 3-1-5- DETECTION ET CIRCUIT GALVANOMETRE ( Z3- PLANCHE N° VI-5)

A la sortie du circuit "dB étalés" le signal est à nouveau amplifié par IC5. Cet étage comporte un réglage de gain (R35) permettant d'ajuster la sensibilité totale de l'appareil. La sortie de l'OP IC5 attaque 2 étages.

Un détecteur sans seuil (IC 6). A la sortie de IC 6 nous retrouvons donc une tension continue parfaitement filtrée dont l'amplitude est proportionnelle au signal. Ce détecteur est parfaitement linéaire, le coude des diodes étant composé par le gain de l'ampli opérationnel. Cette tension est mélangée avec une tension de figure opposée pour effectuer le décalage en position dB étalée.

La tension résultante commande l'amplification IC8 qui est en fait un convertisseur Tension/Courant permettant d'utiliser le galvanomètre comme un milliampèremètre et de conserver une bonne linéarité.

### III-2- ALIMENTATION RESEAU (Z1 - PLANCHE N° VI- 3)

L' ensemble des éléments alimentation réseau est regroupé sur le panneau gauche de l'appareil.

La tension alternative réseau est appliquée à l'appareil par l'intermédiaire d'un filtre (FL1) qui élimine les perturbations transportées par la ligne. La tension est ensuite appliquée au transformateur d'alimentation T1 par l'intermédiaire de l'interrupteur réseau S1a. Le transformateur délivre deux basses tensions de 15V.

Ces deux tensions sont redressées par le pont CR1 à CR4 et filtrées par les deux condensateurs chimiques C1 et C2.

La régulation est assurée par deux circuits intégrés IC1 et IC2. Les deux tensions régulées +12 volts et -12 volts sont filtrées par les condensateurs C3 à C6.

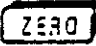










CHAPITRE IVENTRETIENIV-1 INTRODUCTION

Ce chapitre contient les instructions relatives à l'entretien et au dépannage éventuel de l'appareil. On y trouve les données suivantes:

- Appareils de mesure nécessaires
- Accès aux organes intérieurs
- Localisation des pannes
- Dépannage des alimentations
- Calibration

Des informations complémentaires, destinées à faciliter une éventuelle intervention dans l'appareil, sont fournies au chapitre suivant et sur les planches placées en fin de notice.

CONVENTIONS ADOPTÉES SUR LES SCHEMAS

R16, C3, Q1...	Repère des composants sur les circuits
Z1, Z2.....	Repère des circuits dans l'appareil
	Organe accessible sur le panneau avant
	Organe accessible sur le panneau arrière
	Contact d'un connecteur multicontacts équipant un circuit imprimé. Le chiffre correspond au numéro repéré sur le connecteur.
	Point de raccordement fixe; le chiffre représente un numéro d'ordre arbitraire
	Position d'un commutateur
----- Délimitation des circuits	
	Réglage à fente tournevis. Valeur ajustée en usine.
	Plot à fourche
	Point test
	Cavalier pour mesure
	Cavalier pour calibration
	Connecteur coaxial



#### IV-2 APPAREILS DE MESURE NECESSAIRES

Pour vérifier l'étalonnage de l'appareil il est nécessaire de disposer les appareils suivants:

- un générateur basse fréquence délivrant au moins 4 volts efficaces.
- un atténuateur variable de précision de 0 à 120dB ( ATS 201 A ORITEL).
- un contrôleur universel
- un oscilloscope

#### IV-3 ACCES AUX ORGANES

L'IR 205 est composé d'un châssis formant armature sur lequel sont fixés les panneaux avant et arrière. Les plaques inférieure et supérieure sont maintenues dans des gorges et fixées par deux vis, situées sur le panneau arrière.

##### 4-3-1 DEMONTAGE DES PLAQUES DE PROTECTION

- Plaque de dessus ou de dessous: démonter les deux pieds inférieurs (ou supérieurs) du panneau arrière et tirer la plaque qui coulisse dans ses gorges.

##### 4-3-2 IDENTIFICATION DES CIRCUITS

Les sous-ensembles de l'IR 205 sont réalisés sur des plaquettes à circuit imprimé. Chaque plaquette est repérée à l'aide du symbole "Z" suivi d'un chiffre qui caractérise le sous ensemble.

Les éléments montés sur le châssis et les panneaux constituent le sous ensemble "Z0".

#### 4-3-3 VERIFICATION DE L'ALIMENTATION

La tension réseau ayant été vérifiée et l'appareil étant mis sous tension, le voyant doit s'allumer et les tensions d'alimentation doivent être normalement fournies.

Si le voyant ne s'allume pas, vérifier le fusible réseau, le voyant et au besoin la continuité du circuit primaire du transformateur à l'aide de l'ohmètre par l'intermédiaire de la prise réseau, le cordon réseau étant débranché.

Si l'appareil ne fonctionne toujours pas, vérifier les alimentations continues.

Vérifier les deux tensions régulées, +12V aux bornes de C3 et -12V aux bornes de C5.

#### IV-4 LOCALISATION DES PANNES

##### 4-4-1 EXAMEN PRELIMINAIRE.

Lorsque le fonctionnement de l'indicateur de ROS type IR 205 est défectueux, il est bon d'effectuer avant de rechercher une panne éventuelle un examen général en vérifiant que les cordons d'alimentation et d'interconnexion sont bien en place et qu'aucun élément n'est endommagé.

Vérifier que le voyant s'allume normalement lorsque l'appareil est mis sous tension avec le bouton poussoir, si l'appareil ne dévie pas, procéder à la vérification détaillée.

**4-4-2 TABLEAU DES ANOMALIES DE FONCTIONNEMENT**

SYMPTOMES OBSERVES	CAUSES POSSIBLES	REMEDES
Le voyant de mise sous tension ne s'allume pas	<ul style="list-style-type: none"> <li>- Fusible réseau</li> <li>- Interrupteur réseau</li> <li>- Transformateur</li> <li>- Voyant</li> </ul>	<ul style="list-style-type: none"> <li>- Vérifier la continuité</li> <li>- Idem</li> <li>- Vérifier qu'il n'est ni coupé ni en court-circuit</li> <li>- A changer</li> </ul>
L'aiguille du galvanomètre ne dévie pas	<ul style="list-style-type: none"> <li>- Défauts de commutation</li> <li>- Réglage de gain</li> <li>- Accord en fréquence</li> <li>- Galvanomètre</li> </ul>	<ul style="list-style-type: none"> <li>- Vérifier que le commutateur "dB étalés est sur "dB"</li> <li>- Vérifier le commutateur principal en appuyant sur toutes les touches</li> <li>- Positionner les deux commandes en gain Max.</li> <li>- Vérifier que le générateur utilisé est bien modulé à 1000Hz</li> <li>- Vérifier la commande d'accord en fréquence</li> </ul>

**4-4-3 REMARQUES POUR LE DEPANNAGE**

Lors du changement d'un composant, il est nécessaire de vérifier que l'élément de remplacement se situe à l'intérieur des tolérances prévues par le constructeur, et en particulier qu'il satisfait à la spécification indiquée dans la liste des composants établie au chapitre V.

Pendant le remplacement d'un composant, il est recommandé de ne pas laisser l'appareil sous tension, car toute fausse manoeuvre ou court-circuit interne accidentel peut entraîner la destruction d'un ou plusieurs semi conducteurs.

Toute valeur de tension mesurée s'écartant de plus de 10 à 20% de la valeur mentionnée sur le schéma peut permettre l'identification d'un composant défectueux.

IV-5 ETALONNAGE4-5-1 AMPLIFICATEUR SELECTIF

- Enfoncer la touche de l'atténuateur principal sur 60dB, atténuateur "dB étalés" sur dB.
- Appliquer sur l'entrée un signal de fréquence 1kHz, de niveau  $1,7\mu\text{V}$  (1,7V - 120dB)
- Rechercher le maximum de déviation en agissant sur la commande de fréquence du panneau avant.
- Rechercher le maximum avec le potentiomètre d'amortissement (facteur Q max.) R22 de Z3.
- Réajuster le potentiomètre de fréquence et revenir sur le réglage de R22, les deux réagissant l'un sur l'autre.
- Positionner les deux réglages de gains (fins et gros) au maximum.
- Régler alors le potentiomètre de gain R35 pour obtenir une déviation pleine échelle.
- Débrancher l'entrée et vérifier que le bruit résiduel est inférieur à 10% de la valeur pleine échelle (sur l'échelle).

CHAPITRE VLISTE DES COMPOSANTS

Ce chapitre contient la liste des composants électroniques interchangeables. Ils sont regroupés par sous-ensembles et disposés dans l'ordre alphanumérique de leur repère dans chaque sous-ensemble.

SYMBOLES UTILISES

C :condensateur	M :organe indicateur
CR :diode à semi conducteur	P :connecteur (partie mobile)
DS :voyant de signalisation	Q :transistor
F :fusible	R :résistance
FL :filtre	S :interrupteur ou contacteur
IC :circuit intégré	T :transformateur
J :connecteur (partie fixe)	Y :quartz
E :relais électromagnétique	Z :sous-ensemble
L :inductance	

ABREVIATIONSCondensateurs

2,2pF	:	2,2	picofarads
10nF	:	10	nanofarads
33 $\mu$ F	:	33	microfarads

Fusible

0,3A : 0,3 ampère

Résistances

5,3k $\Omega$	:	5,3	Kilo-ohms
1M $\Omega$	:	1	Mégohm
1/4W	:	1/4	watt

IR 205

NOMENCLATURE: N407775

IR205-151190-186-195

REP	DESIGNATION	N° PLAN ou NOMENCLAT.	Coef	PAGES
<u>RECAPITULATIF</u>				
Z0 Z0-1 Z0-2 Z1 Z2 Z3 Z4	Récapitulatif des circuits Schéma synoptique Interconnexions Coffret Panneau Avant Panneau Arrière Circuit Alimentation Circuit Entrée Circuit principal Circuit dB étalés Cordons et accessoires	520016 500393 500392	(1) (1) (1)	

REP	DESIGNATION	N° PLAN	MATIERE	Coef	REFERENCES FABRICANTS	FOURNISS.
<u>Z0: COFFRET</u>						
	Coffret suivant nomenclature SEEM Coffret rackable 3U½ 19" Prof.260 + Kit pied standard			1	72000091	Seem
	Reprise pied av.	400389		(2)		Oritel
	Barre de liaison	402914		1	3254000017	Seem
	<u>Fixation de Z1 (circuit alimentation)</u>					
	Vis CM4x16		Inox	4		
	Ecrou HuM 4		Inox	4		
	Rondelle JZ4		Inox	4		
	Colonnnette 4,2x8x8		Inox	4		
	<u>Fixation Z0-1 (face avant)</u>					
	Vis F/90 M4x8		Inox	4		
	<u>Fixation Z0-2 (face arrière)</u>					
	Vis F/90 M4x8		Inox	4		



REP	DESIGNATION	N° PLAN	MATIERE	Coef	REFERENCES FABRICANTS	FOURNISS.
<b><u>Z0-1: PANNEAU AVANT</u></b>						
	Composé de:					
	Usinage Panneau av.	307776	AU4G	1		
	Sérigraphie Panneau avant	307777		1		
S01	<u>Interrupteur secteur</u> avec bouton et collerette			1 1 1	MPA206N KM405 CO106	Knitt.Swit. Knitt.Swit. Knitt.Swit.
DS1	<u>Diode LED rouge</u>			1	SR103D	Dialco
	Clips pour diode			1	80214 ou aut.	Souriau
R6	Résistance 1,2k $\Omega$ 1/4W $\pm$ 2%			1	NK4	Sovcor
	Cosse			1	2003C	Mfom
J01	<u>Embase BCN</u> Cosse			1 1	R141554 2003C	Radiall Mfom
	<u>Plaque support de</u> Pot. Vis CHc M3x15 Entretoise lisse de 3x10 Rondelle JZ3	402212	Inox Inox laiton	1 2 2 2	AU4G	Oritel
M1	<u>Galvanomètre 1mA</u> Cosse $\phi$ 4	407778		1 2	105M 5	Métrix Mfom
C1	CCondensateur 220 $\mu$ F 10V			1	7DSA227M040	Sprague
	<u>Potentiomètres</u>					
R1	1k $\Omega$ 20%			1	61M	Draloric
R2	2,2k $\Omega$ 20%			1	61M	Draloric
R3	22k $\Omega$ 20%			1	61M	Draloric
	<u>Résistances</u>					
R4	8,2k $\Omega$ 1/4W $\pm$ 2%			1	NK4	Sovcor
R5	470 $\Omega$ 1/4W $\pm$ 2%			1	NK4	Sovcor
	Bouton			3	R1232	AKA
	Capuchon			3	W1202	AKA
	Reprise potentiom.	403239		3		Oritel
	<u>Fixation de Z3 (circuit principal)</u> Vis CM4x8		Inox	2		

REP	DESIGNATION	N° PLAN	MATIERE	Coef	REFERENCES FABRICANTS	FOURNISS.
<u>Z0-2: PANNEAU ARRIERE</u>						
FL1	Composé de:					
	Usinage panneau arrière	307779	AU4G	1		
	Filtre secteur Vis F/90 M3x10		Inox	1 2	FN377 2/31	Schaffner
	<u>Fixation de Z2 (circuit entrée)</u> ↳ Vis CM4x8		Inox	2		
	Fusible 100mA			1	D1TD0,1	Cehess
	<u>Etiquette</u> pris dans	407780 402789a	AU4G	1 (1)		
	Fixé par: Rivet POP ↳ (Mandrin acier 2,4x5)		Alu.	4		
	<u>Fixation Filtre secteur</u> Cosse $\phi 3$ Rondelle JZ3 ↳ Ecrou Hu M3		Inox Inox	1 2 2	5C	Mfom

REP	DESIGNATION	N° PLAN	MATIERE	Coef	REFERENCES FABRICANTS	FOURNISS.
<u>Z1: CIRCUIT ALIMENTATION</u>						
	<u>SCHEMA</u>	500168		(1)		
	<u>CIRCUIT IMPRIME</u>					
	Découpe perçage	403830a	Epoxy 16/10ième Cu=35µm	(1)		
	Circuit équipé Face composants	403829		(1)		
	<u>MYLARS</u> (Echelle:1 )					
	Face composants	610156a		(1)		

REP	DESIGNATION	N° PLAN	MATIERE	Coef	REFERENCES FABRICANTS	FOURNISS.
<b><u>Z1: CIRCUIT ALIMENTATION</u></b>						
	<b><u>TRANSFORMATEUR</u></b> Suivant Spécific.	307781		1 (1)		Hexacom
	<b><u>CONDENSATEURS</u></b>					
C1	2200µF 40V			1	7DSA228M040	Sprague
C2	2200µF 40V			1	7DSA228M040	Sprague
C3	100µF 25V			1	7DSA107M025	Sprague
C4	100µF 25V			1	7DSA107M025	Sprague
C5	0.1µF 63V 20%			1	CN73-1	EFD
C6	0.1µF 63V 20%			1	CN73-1	EFD
	<b><u>DIODE</u></b>					
CR1 à CR4	Pont de diodes			1	KBL02	G.E.
	<b><u>CIRCUITS INTEGRES</u></b>					
IC1	Régulateur +12V			1	LM340T12	
IC2	Régulateur -12V			1	LM320T12	
	Vis CM 3x8		Inox	2		
	Rondelle MU3		Inox	2		
	Ecrou HM3		Inox	2		
	<b><u>DIVERS</u></b>					
	Plot à fourche			7	SF 3313	Sodistrel
	Collier			2		Panduit

REP	DESIGNATION	N° PLAN	MATIERE	Coef	REFERENCES FABRICANTS	FOURNISS.
<b><u>Z2: CIRCUIT ENTREE</u></b>						
	<b><u>SCHEMA</u></b>	500149		(1)		
	<b><u>CIRCUIT IMPRIME</u></b>					
	Découpe perçage	402930	Epoxy 16/10ième Cu=35µm	(1)		
	Circuit équipé Face composants	402829a		(1)		
	<b><u>MYLARS</u></b> (Echelle:1 )					
	Face composants	610055a		(1)		
	Face soudures	610054a		(1)		
	<b><u>FIXATION</u></b>					
	Vis CM3x5		Inox	4		
	Montant support circuit	402931		2		
	Montant support circuit fixé par:	402932		1		
	Vis F/90 M4x8		Inox	2		
	Vis CHc M3x12		Inox	2		
	<b><u>Boitier</u></b>	402933		1		
	fixé par:					
	Vis CM3x5		Inox	6		
	Ecrou à sertir M2,5			4	B 12	Accel
	Traversée			4	TD426	Gauthier
	Plot à fourche			6	SF3313	Sodistrel
	Couvercle	402934b		1		
	<b>FIXE PAR:</b>					
	Vis CM2,5x5		Inox	4		

REP	DESIGNATION	N° PLAN ou REF. NOR	MATIERE ou NORME	Coef	REFERENCES FABRICANTS	FOURNISS.
<b><u>Z2: CIRCUIT ENTREE</u></b>						
<b><u>RESISTANCES</u></b>						
R1	110kΩ	1/4W ±2%	RC21U	NFC 83230	1	NK4 Sovcor
R9	1MΩ	1/4W ±2%	RC21U	NFC 83230	1	NK4 Sovcor
R10	1MΩ	1/4W ±2%	RC21U	NFC 83230	1	NK4 Sovcor
R11	180kΩ	1/4W ±2%	RC21U	NFC 83230	1	NK4 Sovcor
R12	10kΩ	1/4W ±2%	RC21U	NFC 83230	1	NK4 Sovcor
R13	4,3kΩ	1/4W ±2%	RC21U	NFC 83230	1	NK4 Sovcor
R14	Voir potentiomètres					
R15	430Ω	1/4W ±2%	RC21U	NFC 83230	1	NK4 Sovcor
R16	6,2kΩ	1/4W ±2%	RC21U	NFC 83230	1	NK4 Sovcor
R17	10kΩ	1/4W ±2%	RC21U	NFC 83230	1	NK4 Sovcor
R18	27kΩ	1/4W ±2%	RC21U	NFC 83230	1	NK4 Sovcor
R19	4,7kΩ	1/4W ±2%	RC21U	NFC 83230	1	NK4 Sovcor
R20	47Ω	1/4W ±2%	RC21U	NFC 83230	1	NK4 Sovcor
R21	Voir potentiomètres					
R22	820Ω	1/4W ±2%	RC21U	NFC 83230	1	NK4 Sovcor
R23	2,7kΩ	1/4W ±2%	RC21U	NFC 83230	1	NK4 Sovcor
R24	820Ω	1/4W ±2%	RC21U	NFC 83230	1	NK4 Sovcor
R25	300Ω	1/4W ±2%	RC21U	NFC 83230	1	NK4 Sovcor
R26	300Ω	1/4W ±2%	RC21U	NFC 83230	1	NK4 Sovcor
R27	15kΩ	1/4W ±2%	RC21U	NFC 83230	1	NK4 Sovcor
<b><u>POTENTIOMETRES</u></b>						
R14	470Ω				1	WA05H Ohmic
R21	470Ω				1	WA05H Ohmic
<b><u>CONDENSATEURS</u></b>						
C1	0.1μF	63V 20%		NFC 83132	1	CN73-1 EFD
C2	1nF	63V 10%			1	CE72-1 EFD
C3	10nF	63V 20%		NFC 83132	1	CN73-1 EFD
C4	0.1μF	63V 20%		NFC 83132	1	CN73-1 EFD
C5	100pF	63V 10%			1	CA152 EFD
C6	1000μF	40V		IEC384-4	1	7DSA108M040 Sprague
C7	0.1μF	63V 20%		NFC 83132	1	CN73-1 EFD
C8	100μF	25V		IEC384-4	1	7DSA107M025 Sprague
C11	100μF	25V		IEC384-4	1	7DSA107M025 Sprague
<b><u>TRANSISTORS</u></b>						
Q01					1	BC109C
Q03					1	BC109C
Q04					1	BC109C

REP	DESIGNATION	N° PLAN ou REF.NOR	MATIERE ou NORME	Coef	REFERENCES FABRICANTS	FOURNISS.
K1 K2	<u>RELAIS REED</u>			1 1	D31C2110 D31C2110	Celduc Celduc

REP	DESIGNATION	N° PLAN	MATIERE	Coef	REFERENCES FABRICANTS	FOURNISS.
<u>Z3: CIRCUIT PRINCIPAL</u>						
	<u>SCHEMA</u>	500150		(1)		
	<u>CIRCUIT IMPRIME</u>					
	Découpe perçage	402937a	Epoxy 16/10ième Cu=35µm	(1)		
	Circuit équipé Face composants	402936b		(1)		
	<u>MYLARS</u> (Echelle:1 )					
	Face composants	610056		(1)		
	Face soudures	610057		(1)		
	Fixé par: Vis CM3x5		Inox	2		
	<u>Montant support circuit</u>	402938	AU4G	2		
	<u>Montant support circuit</u> fixé par: Vis CHc M3x12	402939	AU4G  Inox	2  2		
	<u>Blindage</u> fixé par: Vis CM3x5	402940a	Laiton nic  Inox	1  3		
	<u>Cloison</u> fixé par: plot à fourche plot à fourche	402941b	Laiton nic	3		
	<u>Commutateur principal</u> suivant plan	402527b		1		
	Gravure touche	402942				
	Fixé par: Vis CM3x6		Inox	2		
	Rondelle MU3		Inox	4		
	Cosse			2	5C	Mfom
					DM9Z SF3313  (sans lampes)	Mfom Sodistrel  Jeanrenaud



REP	DESIGNATION	N° PLAN ou REF.NOR	MATIERE ou NORME	Coef	REFERENCES FABRICANTS	FOURNISS.
<b>Z3: CIRCUIT PRINCIPAL</b>						
<b>RESISTANCES</b>						
R1	3.9kΩ	1/4W ±2%	RC21U	NFC 83230	1	NK4 Sovcor
R2	11kΩ	1/4W ±0.5%			1	L147 Sfernice
R3	1250.3Ω	1/4W ±0.5%			1	L147 Sovcor
R4	10kΩ	1/4W ±0.5%			1	L147 Sfernice
R5	1250.92Ω	1/4W ±0.5%			1	L147 Sfernice
R6	10kΩ	1/4W ±0.5%			1	L147 Sfernice
R7	1250.3Ω	1/4W ±0.5%			1	L147 Sfernice
R8	10kΩ	1/4W ±0.5%			1	L147 Sfernice
R9	1097Ω	1/4W ±0.5%			1	L147 Sfernice
R10	10kΩ	1/4W ±0.5%			1	L147 Sfernice
R13	20kΩ	1/4W ±2%	RC21U	NFC 83230	1	NK4 Sovcor
R14	20kΩ	1/4W ±2%	RC21U	NFC 83230	1	NK4 Sovcor
R15	4.75kΩ	1/4W ±1%	RS58Y	NFC 83230	1	NY4 Sovcor
R16	270kΩ	1/4W ±2%	RC21U	NFC 83230	1	NK4 Sovcor
R17	680Ω	1/4W ±2%	RC21U	NFC 83230	1	NK4 Sovcor
R18	voir potentiomètres					
R19	270Ω	1/4W ±2%	RC21U	NFC 83230	1	NK4 Sovcor
R20	10kΩ	1/4W ±1%	RS58Y	NFC 83230	1	NY4 Sovcor
R21	270kΩ	1/4W ±2%	RC21U	NFC 83230	1	NK4 Sovcor
R22	voir potentiomètres					
R23	STRAPP					
R25	1MΩ	1/4W ±2%	RC21U	NFC 83230	1	NK4 Sovcor
R26	20kΩ	1/4W ±2%	RC21U	NFC 83230	1	NK4 Sovcor
R27	56kΩ	1/4W ±2%	RC21U	NFC 83230	1	NK4 Sovcor
R28	20kΩ	1/4W ±2%	RC21U	NFC 83230	1	NK4 Sovcor
R30	10kΩ	1/4W ±2%	RC21U	NFC 83230	1	NK4 Sovcor
R31	100Ω	1/4W ±2%	RC21U	NFC 83230	1	NK4 Sovcor
R32	100Ω	1/4W ±2%	RC21U	NFC 83230	1	NK4 Sovcor
R33	100Ω	1/4W ±2%	RC21U	NFC 83230	1	NK4 Sovcor
R34	100Ω	1/4W ±2%	RC21U	NFC 83230	1	NK4 Sovcor
R35	voir potentiomètres					
R36	470kΩ	1/4W ±2%	RC21U	NFC 83230	1	NK4 Sovcor
R37	20kΩ	1/4W ±2%	RC21U	NFC 83230	1	NK4 Sovcor
R38	620Ω	1/4W ±2%	RC21U	NFC 83230	1	NK4 Sovcor
R39	5.6kΩ	1/4W ±2%	RC21U	NFC 83230	1	NK4 Sovcor
R44	10kΩ	1/4W ±2%	RC21U	NFC 83230	1	NK4 Sovcor
R45	2.2kΩ	1/4W ±2%	RC21U	NFC 83230	1	NK4 Sovcor
R46	voir potentiomètres					
R47	10kΩ	1/4W ±2%	RC21U	NFC 83230	1	NK4 Sovcor
R48	4.7kΩ	1/4W ±2%	RC21U	NFC 83230	1	NK4 Sovcor
R49	3.9kΩ	1/4W ±2%	RC21U	NFC 83230	1	NK4 Sovcor
R50	8.2kΩ	1/4W ±2%	RC21U	NFC 83230	1	NK4 Sovcor

REP	DESIGNATION	N° PLAN ou REF. NOR	MATIERE ou NORME	Coef	REFERENCES FABRICANTS	FOURNISS.
R51	8.2kΩ 1/4W ±2%	RC21U	NFC 83230	1	NK4	Sovcor
R52	560Ω 1/4W ±2%	RC21U	NFC 83230	1	NK4	Sovcor
R53	3.9kΩ 1/4W ±2%	RC21U	NFC 83230	1	NK4	Sovcor
R54	30kΩ 1/4W ±2%	RC21U	NFC 83230	1	NK4	Sovcor
R61	8.2kΩ 1/4W ±2%	RC21U	NFC 83230	1	NK4	Sovcor
R63	2.2kΩ 1/4W ±2%	RC21U	NFC83230.	1	NK4	Sovcor
R64	voir potentiomètres					
R65	2.2kΩ 1/4W ±2%	RC21U	NFC 83230	1	NK4	Sovcor
R66	1.2kΩ 1/4W ±2%	RC21U	NFC 83230	1	NK4	Sovcor
<b>POTENTIOMETRES</b>						
R18	470Ω			1	T7YB	Sfernice
R22	1MΩ			1	T7YB	Sfernice
R35	470Ω			1	T7YB	Sfernice
R46	10kΩ			1	T7YB	Sfernice
R64	4.7kΩ			1	T7YB	Sfernice
<b>CONDENSATEURS</b>						
C2	4.7nF 63V 20%		NFC 83132	1	CN73-1	EFD
C3	10nF 160V 1%			1	PMR64	EFD
C4	10nF 160V 1%			1	PMR64	EFD
C5	1nF 63V 10%			1	CE72-1	EFD
C6	10μF 25V 20%	CTS48	CEI 361	1	FBF309	LCC
C7	10nF 160V 1%			1	PMR64	EFD
C8	10nF 160V 1%			1	PMR64	EFD
C9	100pF 63V 10%			1	CE72-1	EFD
C10	10μF 25V 20%	CTS48	CEI 361	1	FBF309	LCC
C11	1nF 63V 10%			1	CE72-1	EFD
C12	10μF 25V 20%	CTS48	CEI 361	1	FBF309	LCC
C13	10μF 25V 20%	CTS48	CEI 361	1	FBF309	LCC
C14	10μF 25V 20%	CTS48	CEI 361	1	FBF309	LCC
C15	10μF 25V 20%	CTS48	CEI 361	1	FBF309	LCC
C16	100pF 63V 10%			1	CE72-1	EFD
C17	10μF 25V 20%	CTS48	CEI 361	1	FBF309	LCC
C19	100μF 25V		IEC384-4	1	7DSA107M025	Sprague
C20	47μF 40V		IEC384-4	1	7DSA476M040	Sprague
C22	100μF 25V		IEC384-4	1	7DSA107M025	Sprague
C23	100μF 25V		IEC384-4	1	7DSA107M025	Sprague
C24	10μF 50V		IEC384-4	1	7DSA106M050	Sprague
C25	1nF 63V 10%			1	CE72-1	EFD

REP	DESIGNATION	N° PLAN ou REF. NOR	MATIERE ou NORME	Coef	REFERENCES FABRICANTS	FOURNISS.
	<u>DIODES</u>					
CR1				1	1N4148	
CR2				1	1N4148	
CR3				1	1N4148	
CR4				1	1N4148	
CR5				1	1N4148	
CR6				1	1N4148	
	<u>CIRCUITS INTEGRES</u>					
IC01				1	XR5534CP	Exar
IC02				1	XR5534CP	Exar
IC03				1	LH0044CH	NS
IC04				1	LM308AN	NS
IC05				1	LM308AN	NS
IC06				1	XR5534CP	Exar
IC08				1	XR5534CP	Exar

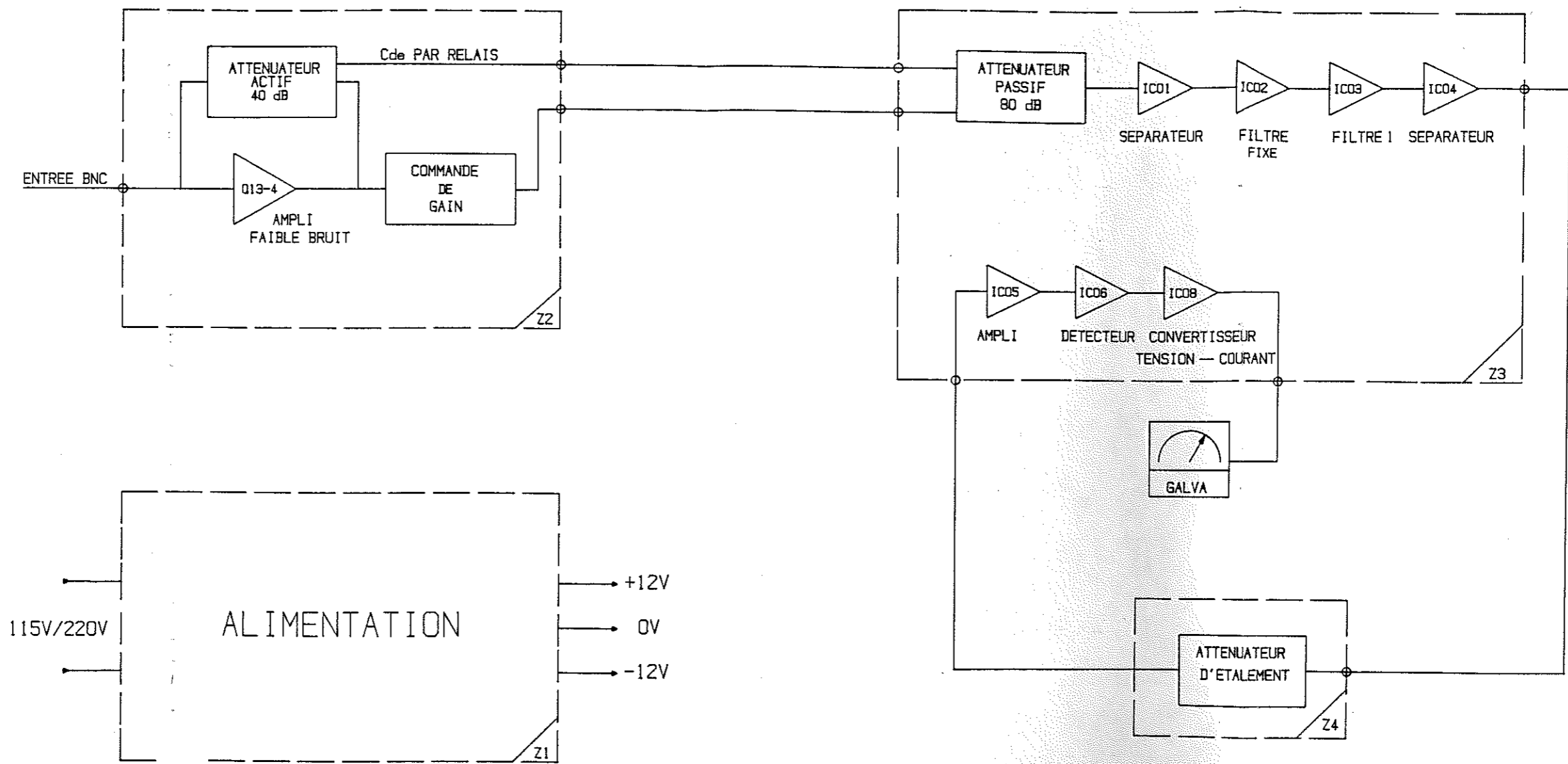
REP	DESIGNATION	N° PLAN	MATIERE	Coef	REFERENCES FABRICANTS	FOURNISS.
<b><u>Z4: CIRCUIT dB ETALES</u></b>						
	<u>SCHEMA</u>	500394		(1)		
	<u>CIRCUIT IMPRIME</u>					
	Découpe perçage	407782	Epoxy	(1)		
	Circuit équipé Face composants	407783a	16/10ième Cu=35µm	(1)		
	<u>MYLARS</u> (Echelle:2 )					
	Face composants	610500a		(1)		

REP	DESIGNATION	N° PLAN ou REF.NOR	MATIERE ou NORME	Coef	REFERENCES FABRICANTS	FOURNISS.
<u>Z4: CIRCUIT dB ETALES</u>						
S01	<u>Inverseur</u> Ecrou moleté Cosse			1 1 1	MTA306DPC R675 398	Knitt.Swit. Knitt.Swit. Mfom
R1	513,3Ω 1/4W ±0,5%			1	L147	Sfernice
R2	513,3Ω 1/4W ±0,5%			1	L147	Sfernice
R3	47Ω 1/4W ±0,5%			1	L147	Sfernice
R4	418,8Ω 1/4W ±0,5%			1	L147	Sfernice
R5	418,8Ω 1/4W ±0,5%			1	L147	Sfernice
R6	220,4Ω 1/4W ±0,5%			1	L147	Sfernice

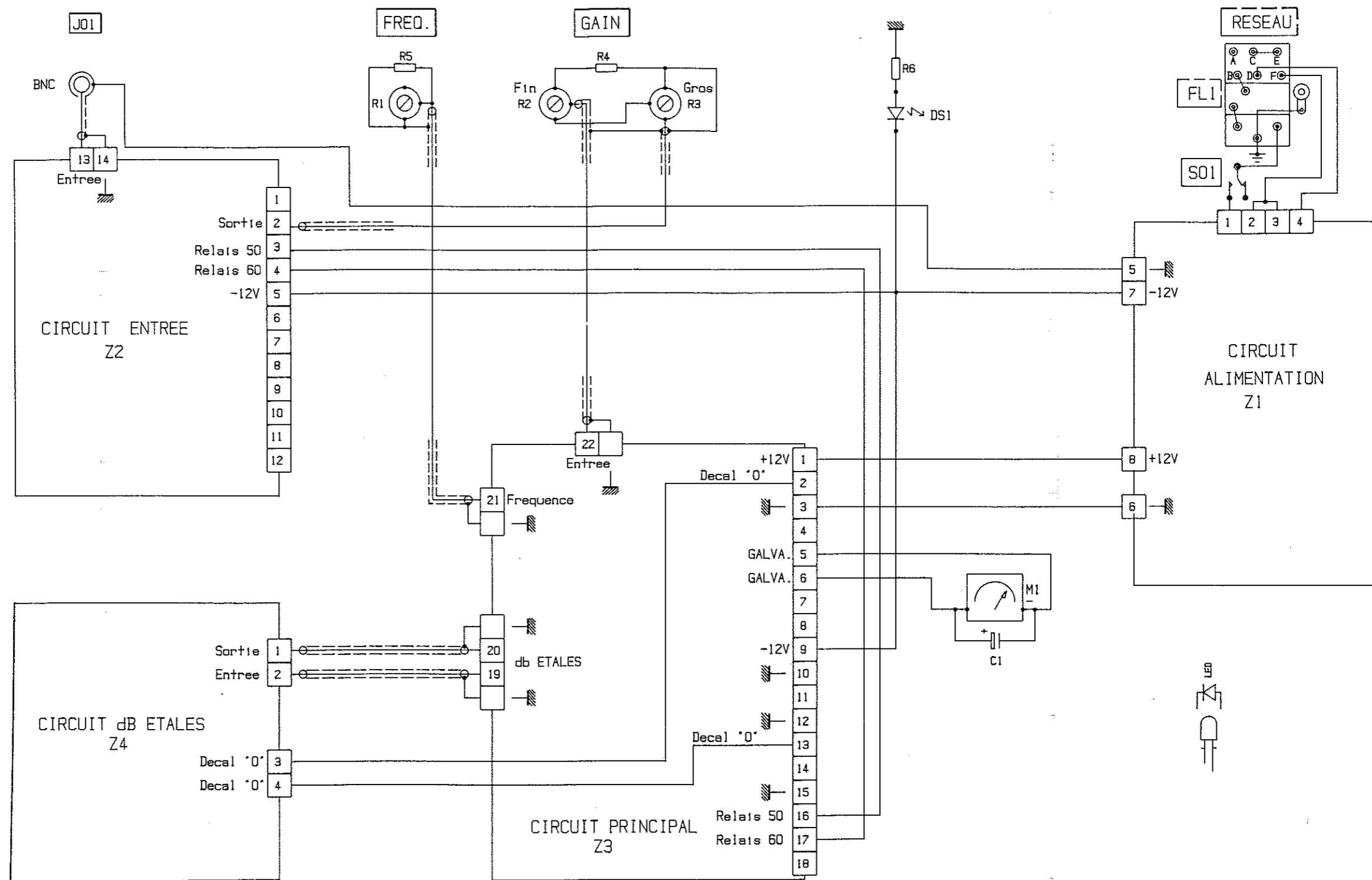
REP	DESIGNATION	N° PLAN	MATIERE	Coef	REFERENCES FABRICANTS	FOURNISS.
<u>CORDONS ET ACCESSOIRES</u>						
	Attache Panduit Gaine Rilsan Gaine rétractable Câble			55	SST1M	Panduit
	Embase "Berceau"			1	TM1A	Panduit
	Plaquette de fixation			1	TA158	Panduit
	Cordon secteur			1	338375887	Péréna
	Notice technique			1		Oritel

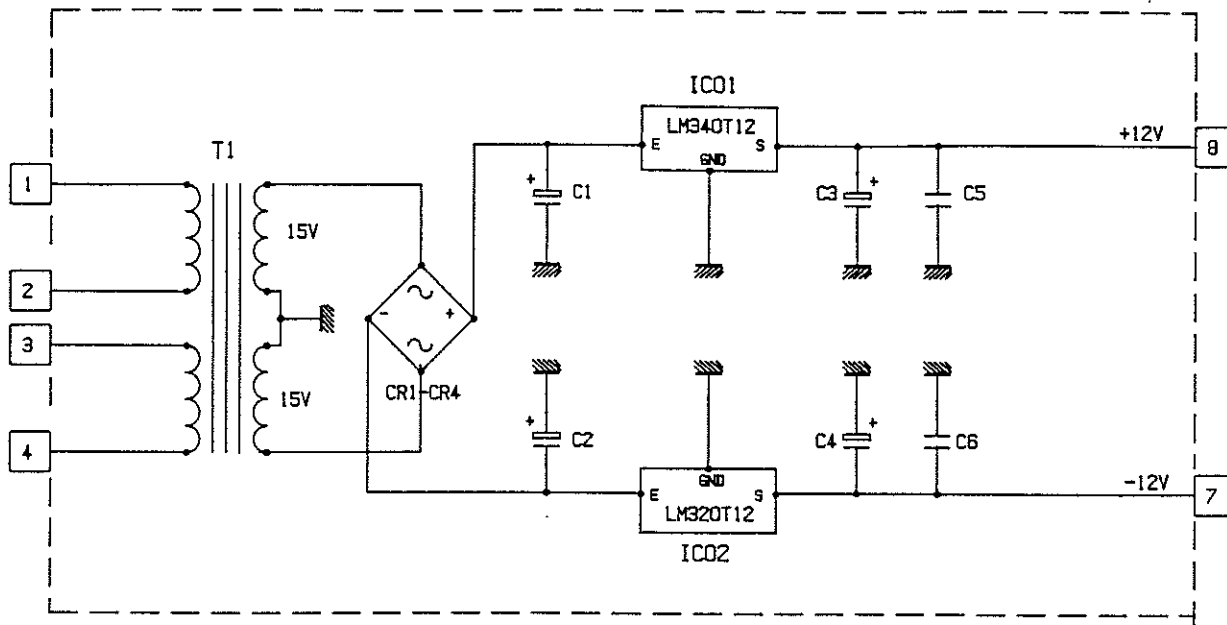
TABLE DES PLANCHES

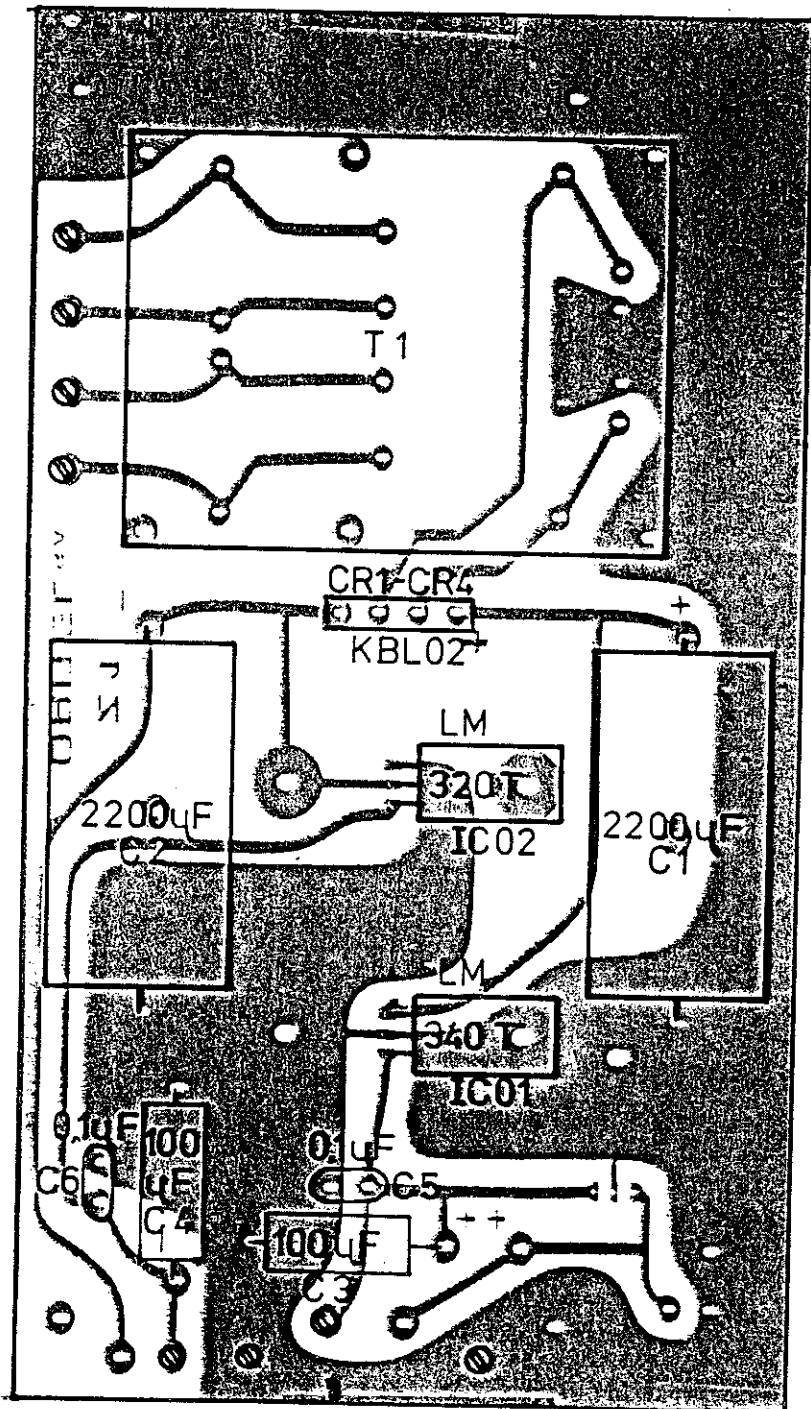
Planche N° VI-1	Schéma synoptique
Planche N° VI-2	Interconnexions
Planche N° VI-3	Z1: CIRCUIT ALIMENTATION Schéma de principe
Planche N° VI-4	Z1: CIRCUIT ALIMENTATION Circuit équipé
Planche N° VI-5	Z2: CIRCUIT ENTREE Schéma de principe
Planche N° VI-6	Z2: CIRCUIT ENTREE Circuit équipé
Planche N° VI-7	Z3: CIRCUIT PRINCIPAL Schéma de principe
Planche N° VI-8	Z3: CIRCUIT PRINCIPAL Circuit équipé
Planche N° VI-9	Z4: CIRCUIT dB ETALES Schéma de principe
Planche N° VI-10	Z4: CIRCUIT dB ETALES Circuit équipé

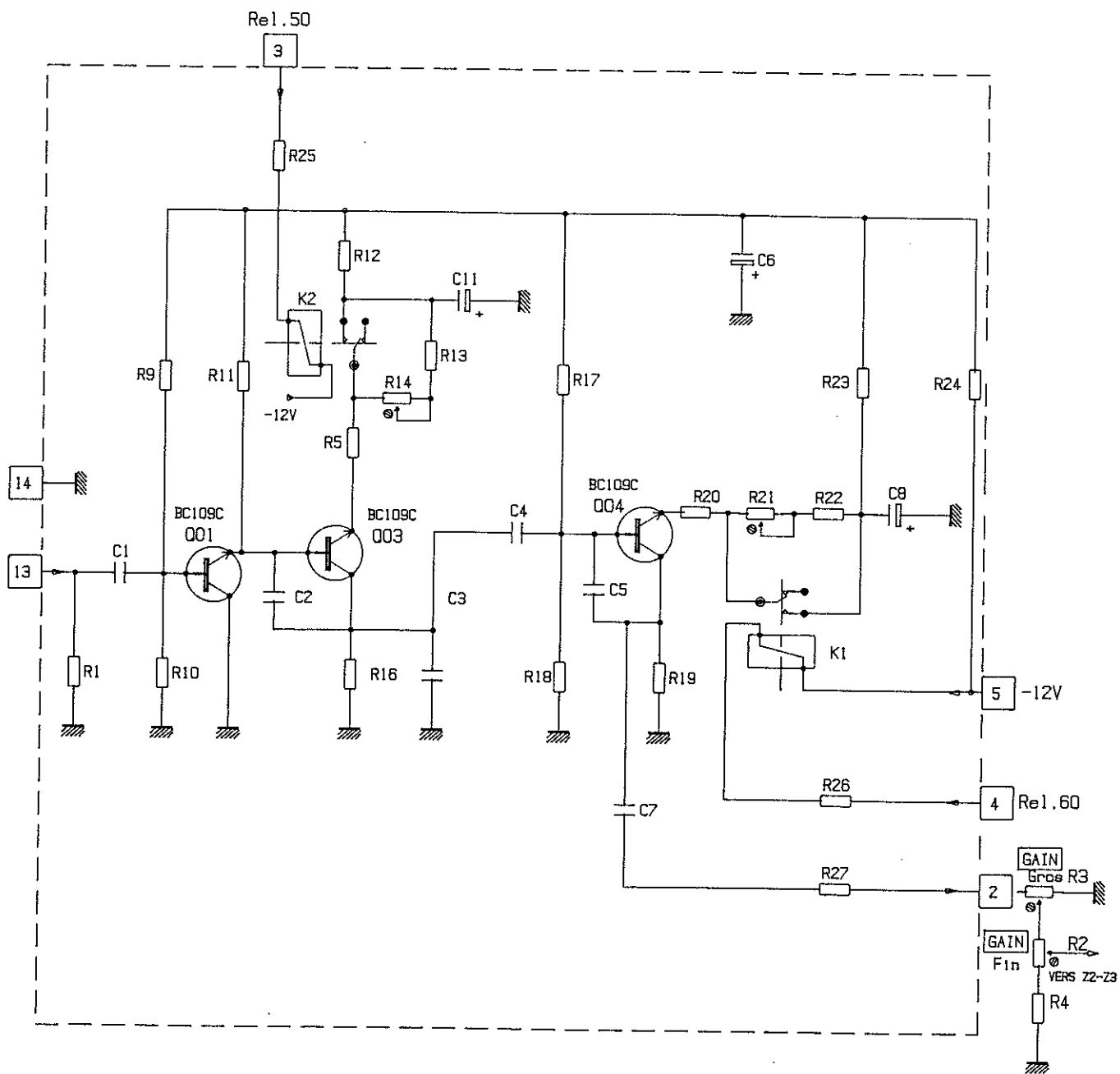


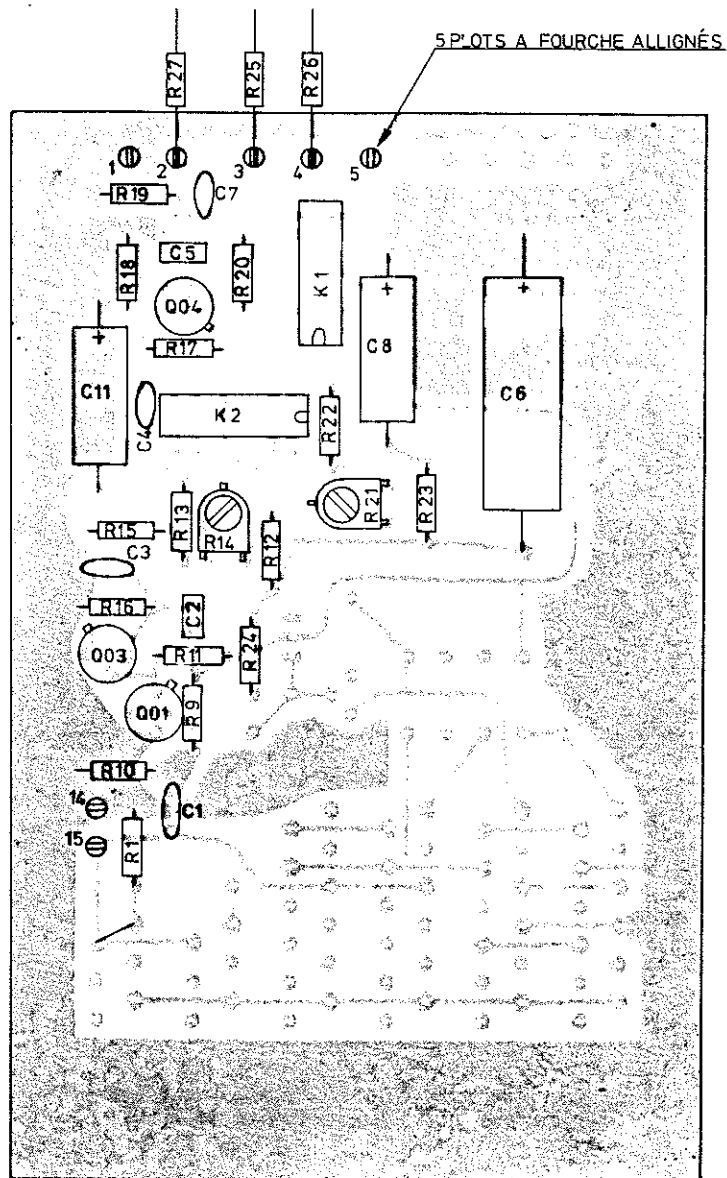








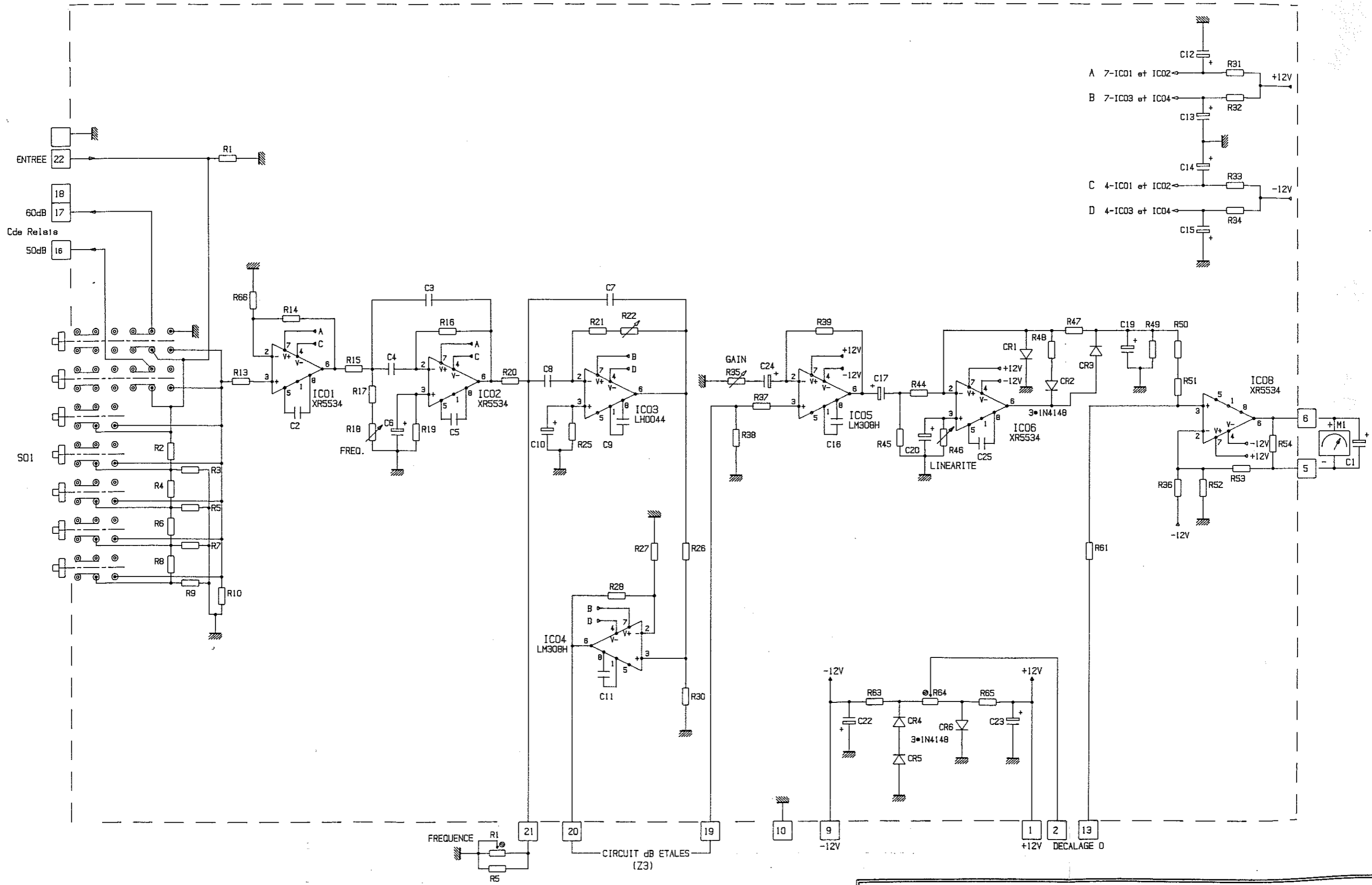




IR 205  
01/90

Z2: CIRCUIT ENTREE  
Circuit équipé

Planche N°VI-6



IR 205  
01/90

Z3: CIRCUIT PRINCIPAL  
Schéma de principe

Planche N°VI-7  
500150

