

WEC990

Ensemble complet

Ondes Centimétriques en propagation libre

CONTENU A LA LIVRAISON :



Version WEC990

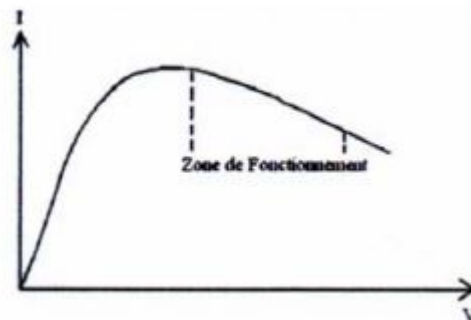
- 1 Émetteur Gunn à cavité réglable en cornet
- 1 Récepteur Schottky en cornet
- 1 interface de pilotage
- 1 transfo secteur 9V
- 1 grille verticale / horizontale
- 1 obstacle bi-fente
- 1 obstacle fente simple
- 1 Écran semi-réfléchissant pour expérience Michelson
- 2 Écrans métalliques réfléchissants
- 2 bancs prismatiques de 60cm minimum avec accouplement goniométrique 2 et cavaliers coulissant
- Câbles BNC et connectique nécessaire au bon fonctionnement des expériences

Accessoires optionnels complémentaires

- Sonde Schottky ponctuelle pour analyse des ondes stationnaires (WEC025)
- Prisme en paraffine petit modèle (WEC066)
- Prisme en paraffine grand modèle (WEC060)
- Plateau porte-prisme (OSH130)
- Platine motorisée de translation pour expérience de cavité d'ondes stationnaires

I - Principe d'émission

Le montage pour l'étude des ondes centimétriques utilise comme générateur une diode Gunn. On donne à ce composant le nom de diode car c'est un dipôle dont la caractéristique $I(V)$, ressemble, pour les faibles valeurs de V , à celle d'une diode classique. La diode Gunn se compose d'un petit parallélépipède de silicium convenablement dopé sur lequel sont placés deux contacts électriques.



A partir d'une certaine tension, en général 4-5 volts, le graphe présente un coude et on note que l'intensité augmente quand la tension diminue. On dit qu'on a une résistance négative. Il importe donc dans un montage destiné à relever les caractéristiques de la diode Gunn de placer une résistance en série pour éviter de faire passer dans le composant une intensité trop forte risquant de le détruire.

Quand une tension convenable est appliquée à la diode, le courant, au lieu de la traverser de façon continue, la parcourt par vagues successives. Dans notre montage, cette tension est comprise entre 7 et 9 volts. Si la diode est placée dans un circuit oscillant possédant une fréquence de résonance proche de celle des vagues de courant, le circuit oscillant joue le rôle d'un volant et délivre un signal sinusoïdal. Pratiquement, la fréquence étant très élevée, de l'ordre de 10 GHz, la diode est placée dans une cavité résonnante conductrice convenablement accordée. L'accord est réalisé par le positionnement du piston formant le fond de la cavité, une vis micrométrique permet de faire varier la longueur de la cavité.

Table de correspondance fréquence/graduation : (peut varier légèrement d'un émetteur à l'autre)

Fréquence (GHz)	Graduation vernier micromètre (mm)
8,8	16,0
9,0	14,5
9,2	13,2
9,4	12,1
9,6	11,1
9,8	10,2
10,0	9,3
10,2	8,5
10,4	7,8
10,6	7,1
10,8	6,4
11,0	5,9
11,2	5,3
11,4	4,8
11,6	4,3
11,8	3,8
12,0	2,4

II - Principe de réception

Le système de réception est constitué d'une diode hyperfréquence Schottky . Son rôle est de transformer la puissance électromagnétique captée en tension continue. Il ne détecte que la composante du champ électrique parallèle à son axe de révolution et délivre un signal proportionnel à l'intensité de l'onde.

Deux type de récepteurs sont possibles.

Le premier (Sonde ponctuelle WEC025) est constitué d'une diode sur laquelle sont attachés deux fils métalliques (antenne). Il présente l'intérêt d'être facilement orientable dans les trois directions de l'espace et d'être hautement directionnelle et ponctuelle. Il est en général utilisé pour repérer précisément les noeuds de l'onde.

Le second est constitué d'une diode placée dans une cavité résonante accordée et d'un pavillon d'entrée (cornet). Dans cette configuration, la puissance captée est beaucoup plus importante. C'est celui qui est fourni dans tous les ensembles en standard.

Note : une tension négative est induite par le montage afin de gagner en dynamique, l'absence de micro-ondes fournit donc une tension négative, c'est pourquoi pour la plupart des expériences, il est conseillé d'utiliser le mode "Créneau" du boîtier de contrôle sauf lorsque vous souhaitez faire des acquisitions au cours du temps en mode "Continu" avec une base de temps lente à l'oscilloscope.

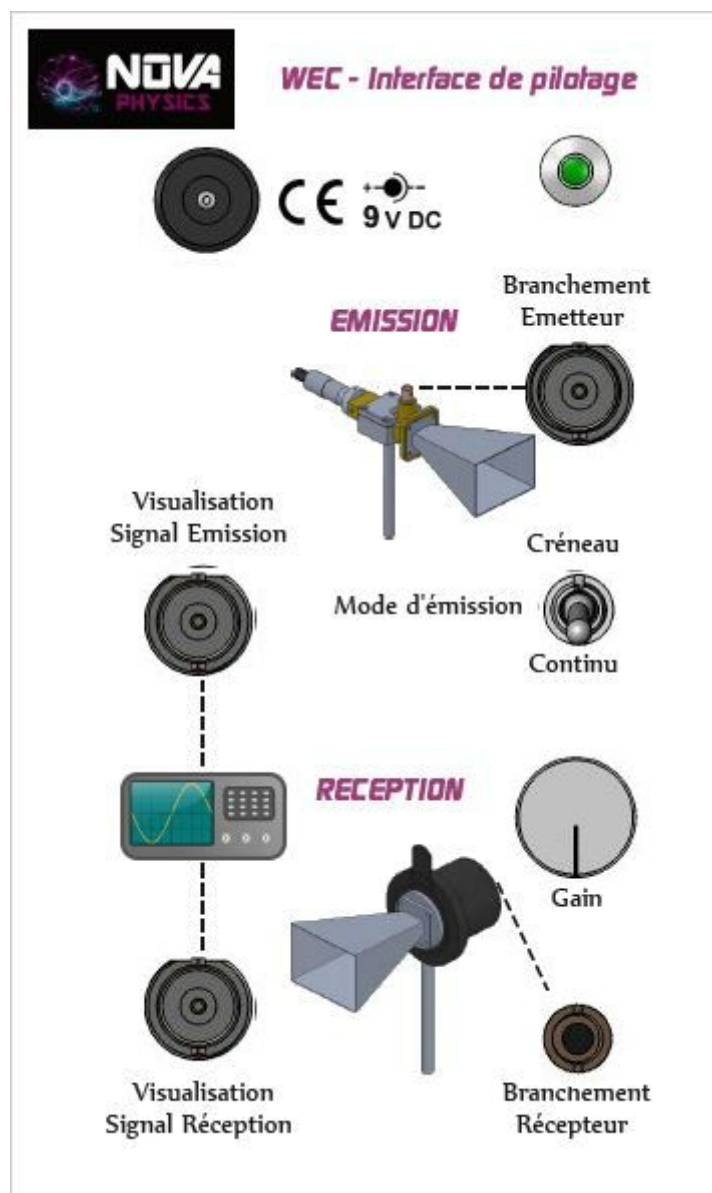
III - Alimentation et branchements

L'interface de pilotage contient les circuits nécessaires à l'alimentation de la diode Gunn ainsi qu'un amplificateur pour la diode Schottky.

L'alimentation fournit une tension continue parfaitement filtrée pour la diode Gunn.

La diode détectrice est branchée par JACK 3.5 sur le boîtier de contrôle. Celui-ci possède un circuit amplificateur de l'interface constitué d'un amplificateur opérationnel délivrant une tension amplifiée rigoureusement proportionnelle à l'énergie hyperfréquence reçue par la diode et qui est réglable par potentiomètre. Cette amplification permet de faire la mesure sur un voltmètre classique ou sur un oscilloscope.

==== Schéma Interface de Pilotage ====



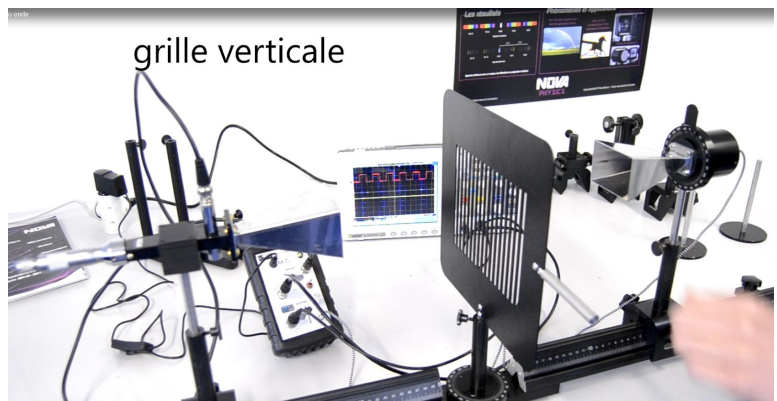
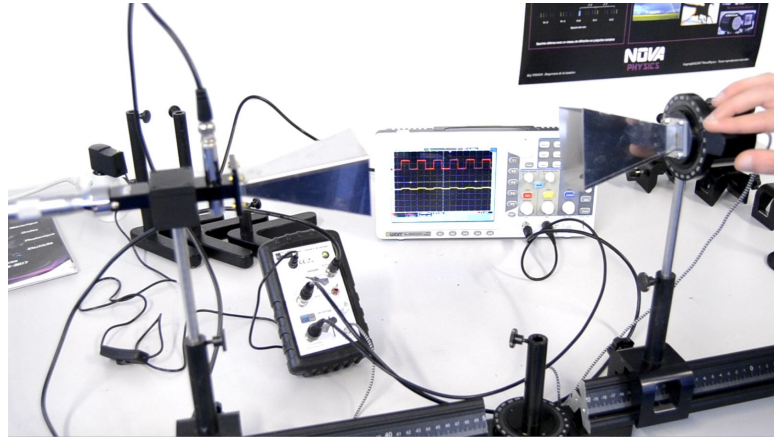
IV - Expériences

Accordage de l'émetteur

- Placer le récepteur (sonde ou cornet) en face de l'émetteur
- Faire varier la position du fond de cavité en tournant la vis micrométrique jusqu'à obtenir le maximum de signal en réception
- Plusieurs positions sont possibles

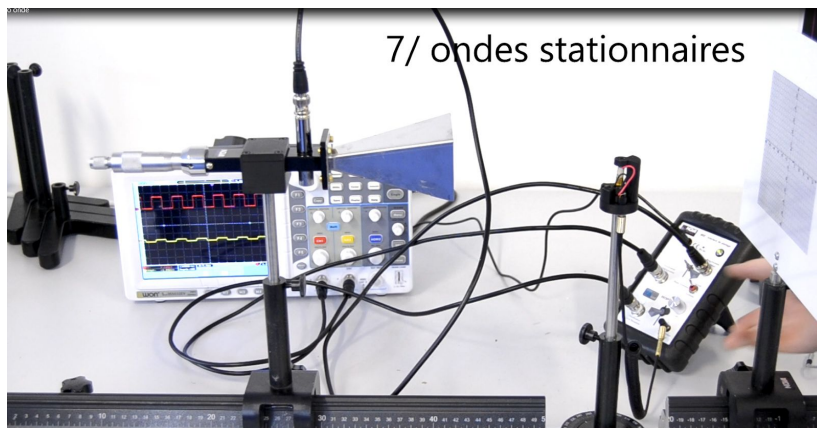
Structure et polarisation de l'onde incidente

- Placer le récepteur (sonde ou cornet) en face de l'émetteur
- Mettre en place le détecteur à cornet à 30-50cm, lui aussi positionné à 0° .
- Faire tourner le détecteur autour de la direction de propagation, et relever pour différents angles l'intensité reçue
- Vérifier que la loi de Malus s'applique
- Etudiez le plan de polarisation avec les grilles métallique

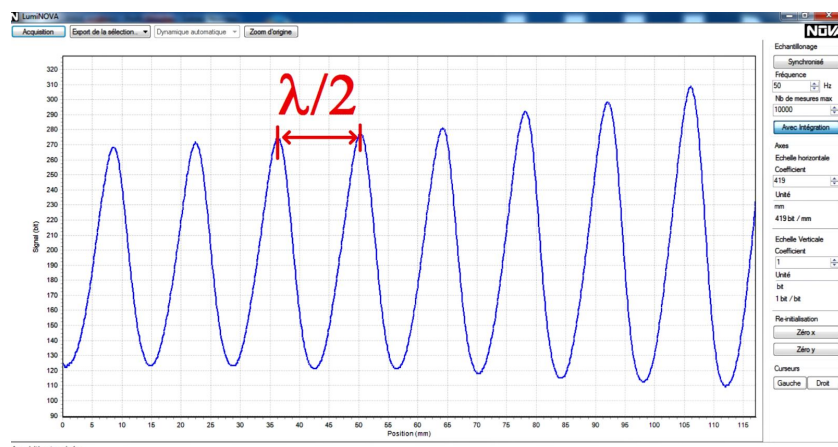
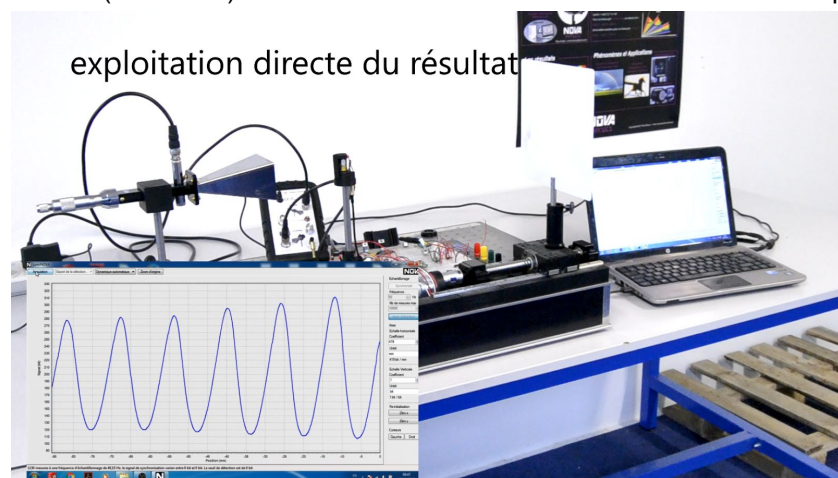


Ondes stationnaires

- Quelle est la valeur du champ électrique en tout point d'un conducteur parfait non chargé ?
- Pour réaliser cette condition, comment doit être le champ électrique de l'onde réfléchi par un conducteur parfait par rapport au champ de l'onde incidente ?
- On illumine un réflecteur métallique avec une onde électromagnétique (incidence normale). Montrer que la superposition de l'onde incidente et de l'onde réfléchi donne naissance à une onde stationnaire. Donner la distance théorique entre deux nœuds ou ventres successifs en fonction de la longueur d'onde λ . Positionner le réflecteur métallique en face de l'émetteur (environ 30 cm) de façon à réaliser un système d'ondes stationnaires.



- Placer la sonde en face de l'émetteur, accorder l'émetteur
- Placer ensuite un écran métallique derrière la sonde
- Mesurer avec le maximum de précision la longueur d'onde λ en déplacement doucement la sonde (ou l'écran) et en relevant les maxima et minima d'intensité perçus.



Relevé réalisé avec platine long trajet et logiciel d'acquisition Luminova.

Interférences

De façon générale, deux ondes peuvent interférer lorsque leur longueur d'onde est identique et que leur déphasage reste constant dans le temps. Pour satisfaire cette dernière condition, on peut créer deux faisceaux cohérents à partir d'un seul faisceau initial. Ceci peut être réalisé par division du front d'ondes (bi-fentes de Young) ou par division d'amplitude (Interféromètre de Michelson).

Montage du michelson

L'interféromètre de Michelson fonctionne sur le principe de la division d'amplitude. Nous allons l'utiliser pour évaluer à nouveau la longueur d'onde émise λ , et pour déterminer l'indice de réfraction n d'une plaque de plexiglas.

Le miroir semi transparent S (orienté à 45°) divise le faisceau issu de l'émetteur E en deux faisceaux d'amplitude identique. Ces deux ondes sont réfléchies sur les miroirs M1 et M2 et convergent vers le récepteur à cornet R.

Si le chemin optique des deux faisceaux est identique (à un multiple de la longueur d'onde près), les ondes interfèrent de façon constructive et conduisent à un maximum d'intensité.

Si le miroir mobile M2 est déplacé d'une quantité x , la variation du chemin optique introduira un déphasage entre les deux ondes et modifiera l'intensité mesurée.

Pour certaines positions du miroir M2, les ondes peuvent interférer de façon destructive conduisant à une annulation du signal mesuré.

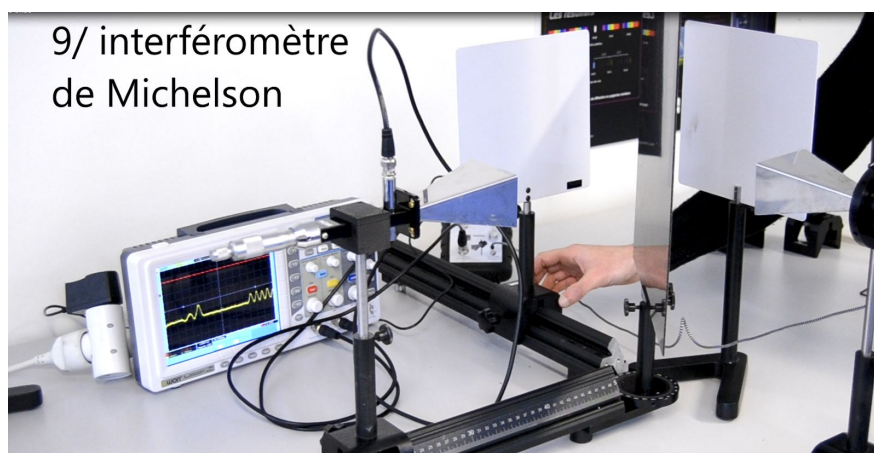
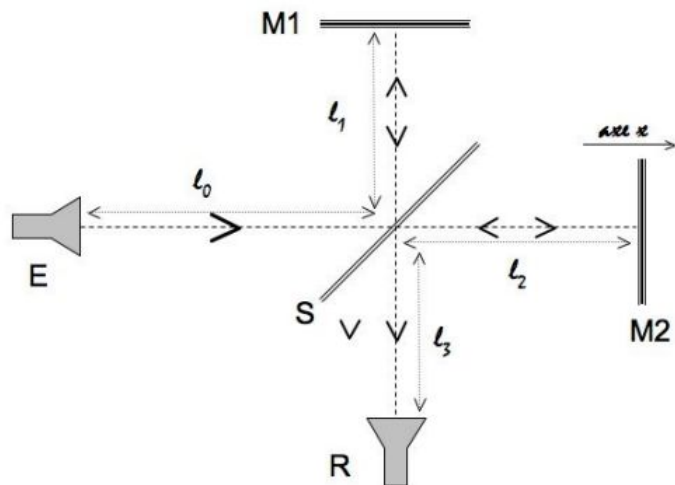
Donner le chemin optique L1 et L2 parcouru par les deux ondes (L1 : trajet I0-I1-I3, L2 : trajet I0, I2, I3).

On rappelle que le chemin optique L d'une onde électromagnétique traversant un milieu d'épaisseur l et d'indice n est donné par $L = l.n$.

Dans l'air, on considérera $n=1$ (chemin optique et chemin géométrique sont identiques).

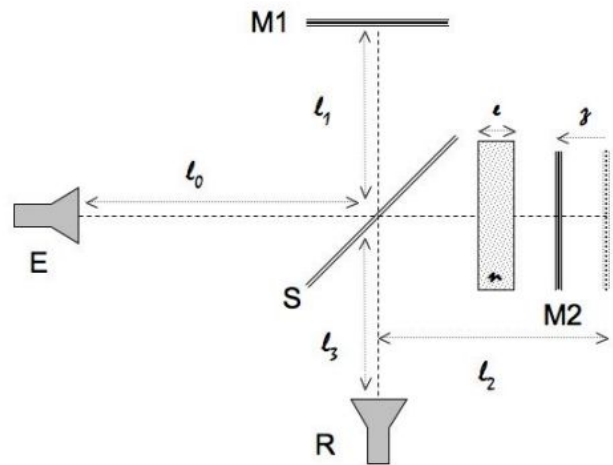
On calcule la différence de marche δ ($\delta=L_1-L_2$) entre les deux faisceaux. Lorsque δ est un multiple de la longueur d'onde, les interférences sont constructives et on observe un maximum au niveau du détecteur.

A partir de la relation entre λ et x où x est le déplacement correspondant au passage entre deux maxima consécutifs, on peut déterminer alors λ et comparer à la mesure précédente.



Mesure indice de réfraction

L'interféromètre de Michelson permet également de déterminer l'indice de réfraction de certains matériaux. Considérons M2 positionné de façon à donner un maximum d'intensité. On calcule le chemin optique dans les deux bras et la différence de marche correspondante. Lorsque l'on introduit devant le miroir M2 une plaque de diélectrique d'indice de réfraction n , on modifie le chemin optique correspondant (qui se trouve augmenté) ainsi que les conditions d'interférences : l'intensité diminue. Il suffit de déplacer le miroir M2 d'une quantité z vers le miroir semi transparent S pour retrouver les maxima d'intensité.

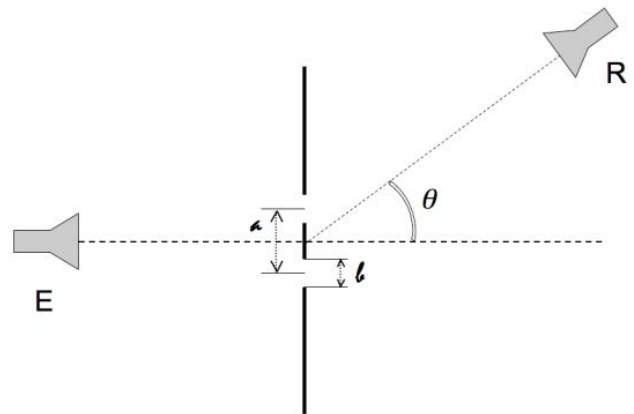


L'indice de réfraction peut être déterminé grâce à la relation : $n = 1 + \frac{2z}{\lambda} + \frac{e}{\lambda} (n^2 - 1)$ est un entier négatif ou nul, e l'épaisseur de la plaque, z est le déplacement qui permet de retomber sur un maximum d'interférence (il est compté positivement lorsque l'on se déplace vers le miroir séparateur S).

Bi-fentes de Young

Il est également possible d'obtenir deux faisceaux cohérents par division du front d'onde. Le cas le plus connu est celui des bi-fentes de Young, mais la manipulation est assez compliquée à réaliser car exige beaucoup de compromis pratiques et théoriques pour pouvoir vérifier cette loi.

Une onde plane monochromatique rencontre deux fentes parallèles. Ces deux fentes se comportent alors comme des sources secondaires cohérentes et peuvent donner lieu à des interférences. La distribution de l'intensité repérée par dans direction θ montre des maximums et des minimums suivant que les interférences sont constructives ou destructives.



Pour simplifier le problème, on considère que la distance fente-détecteur est très grande devant la distance inter-fentes a . Cela revient à considérer les interférences à l'infini et estimer que l'on se trouve dans les conditions de Fraunhofer (ce qui n'est en réalité pas le cas). Il faut donc se placer à au moins 50cm des fentes, mais on ne peut se placer trop loin non plus, sous peine de ne plus avoir suffisamment de signal collecté.

La distance entre les deux fentes est notée a . Une fois le bon compromis trouvé, on détermine la différence de marche entre les deux faisceaux en fonction de a et θ et on montre que la longueur d'onde λ est liée à la position des kiemes maxima θ_k par $\lambda = a \sin \theta_k$.