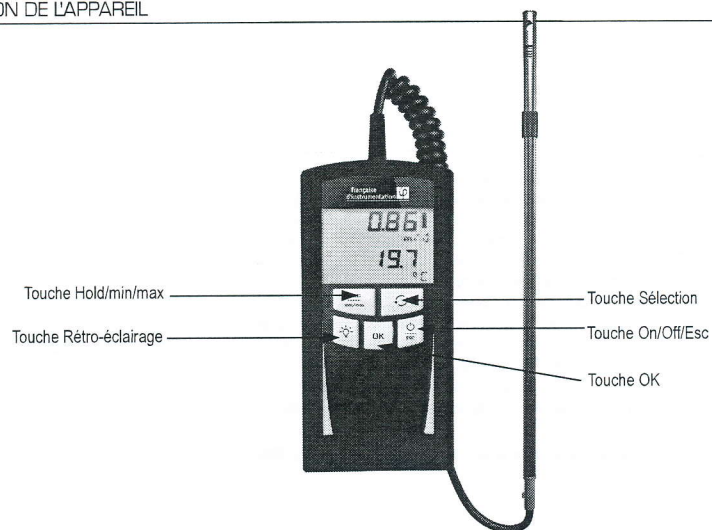


**Notice d'utilisation**

Thermo-anémomètre à fil chaud  
**FI 381-2** (sonde standard)      **FI 382-2** (sonde télescopique)



DESCRIPTION DE L'APPAREIL

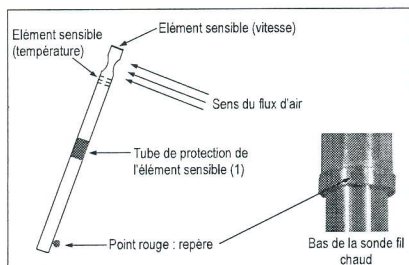


EFFECTUER UNE MESURE

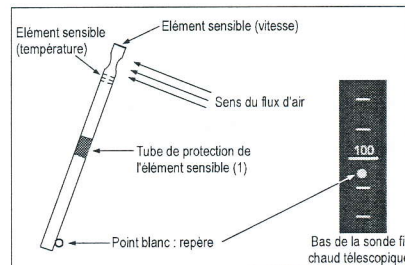


- Avant toute utilisation de l'appareil avec la sonde fil chaud standard ou télescopique, veuillez baisser le tube de protection (1) de l'élément sensible.
- Utiliser toujours la sonde fil chaud avec le point rouge face au flux.
- Utiliser toujours la sonde fil chaud télescopique avec le point blanc face au flux.

- Allumer l'appareil en appuyant sur la touche « On/Off/Esc ».
  - Positionner la sonde à l'endroit souhaité.
- L'appareil affiche les mesures de vitesse ou de débit et de température.*



FI 381-2 : Sonde fil chaud standard



FI 382-2 : Sonde fil chaud télescopique

---

## EFFECTUER UNE MOYENNE EN VITESSE

---

*Pendant une mesure :*

- Appuyer sur la touche **OK**.
- « **Début** » s'affiche à l'écran.
- Appuyer sur **OK**.
- « **AVG** » clignote et « **Fin** » s'affiche à l'écran.
- Appuyer sur **OK** pour arrêter le calcul de la moyenne.
- L'appareil affiche la vitesse moyenne mesurée.
- Appuyer sur **OK** pour afficher les valeurs minimum et maximum relevées pendant cette moyenne.
- Appuyer sur la touche « **On/Off/Esc** » pour sortir de la fonction Moyenne et revenir à l'affichage des mesures.

---

## MESURER ET AFFICHER LE DEBIT

---

Il est possible de mesurer et d'afficher le débit à la place de la vitesse.

*L'appareil est allumé et affiche les mesures de vitesse et température.*

- Appuyer sur « **Sélection** ».
- « **Mode** » clignote.
- Appuyer sur **OK** puis sur « **Sélection** » pour choisir le mode débit.
- Appuyer sur **OK**.
- « **RECT** », « **CIRC** » ou « **CONE** » clignote.
- Appuyer sur « **Sélection** » : sélectionner rectangulaire « **RECT** » ou circulaire « **CIRC** » selon le type de gaine ou cône « **CONE** » pour une mesure avec un cône de débit puis appuyer sur **OK**.
- Si « **RECT** » ou « **CIRC** » est sélectionné, l'unité de mesure du type de gaine s'affiche.
- Appuyer sur « **Sélection** » pour sélectionner l'unité : mm ou inch puis appuyer sur **OK** pour régler la taille de la section :
  - Si le type de gaine choisi est circulaire : « **Diam** » s'affiche et le 1<sup>er</sup> digit clignote. Appuyer sur « **Sélection** » pour choisir sa valeur puis appuyer sur **OK**. Effectuer la même procédure pour choisir la valeur des digits suivants. Lorsque le dernier digit est réglé, appuyer sur **OK**, l'appareil affiche les mesures de débit et température.
  - Si le type de gaine choisi est rectangulaire : « **Long** » pour régler la longueur s'affiche et le 1<sup>er</sup> digit clignote. Appuyer sur « **Sélection** » pour choisir sa valeur puis appuyer sur **OK**. Effectuer la même procédure pour choisir la valeur des digits suivants. Lorsque le dernier digit est réglé, appuyer sur **OK**. « **LARG** » pour régler la largeur s'affiche. Effectuer la même procédure pour régler la largeur. Lorsque le dernier digit est réglé, appuyer sur **OK**, l'appareil affiche les mesures de débit et température.
  - Si « **CONE** » est sélectionné : « **CONE** » s'affiche et le type de cône clignote (K35, K75, K120 ou K150). Appuyer sur « **Sélection** » pour sélectionner le cône puis appuyer sur **OK**, l'appareil affiche les mesures de débit et température.



La longueur, la largeur et le diamètre de la section sont réglables de 1 à 3000 mm.

---

## FIGER LA MESURE

---

*Pendant une mesure :*

- Appuyer une fois sur la touche « **Hold/min/max** » pour figer la mesure.
- « **Hold** » s'affiche à l'écran et les mesures sont figées.
- L'écran n'affichant que deux paramètres, appuyer sur la touche **OK** pour afficher la mesure figée du 3<sup>ème</sup> paramètre.
- Appuyer sur la touche « **On/Off/Esc** » pour sortir de la fonction Hold.
- L'appareil revient à l'affichage de la mesure.

---

## AFFICHER LE MINIMUM ET LE MAXIMUM

---

*Une fois la mesure figée :*

- Appuyer sur la touche « **Hold/min/max** ».
- L'appareil affiche la valeur maximum de vitesse ou de débit relevée depuis la dernière interrogation en haut de l'écran et la valeur minimum de vitesse ou de débit relevée depuis la dernière interrogation en bas de l'écran.
- Appuyer une nouvelle fois « **Hold/min/max** ».
- L'appareil affiche la valeur maximum de température relevée depuis la dernière interrogation en haut de l'écran et la valeur minimum de température relevée depuis la dernière interrogation en bas de l'écran.
- Appuyer sur la touche « **On/Off/Esc** » pour sortir de la fonction Hold/mini/max.
- L'appareil revient à l'affichage de la mesure.

---

## REGLER L'APPAREIL

---

### Sélectionner l'unité de mesure en vitesse

*L'appareil est allumé et est en mode vitesse.*

- Appuyer sur la touche « **Sélection** » jusqu'à ce que « **UNITE** » clignote à l'écran.
- Appuyer sur la touche **OK**.

*L'unité actuellement utilisée clignote à l'écran.*

- Appuyer sur la touche « **Sélection** » jusqu'à ce que l'unité souhaitée apparaisse : m/s, fpm ou km/h.
- Appuyer sur la touche **OK** pour valider.
- « **UNITE** » clignote à l'écran.
- Appuyer sur la touche « **On/Off/Esc** » pour revenir à la mesure.

### Sélectionner l'unité de mesure en débit

*L'appareil est allumé et est en mode débit.*

- Appuyer sur la touche « **Sélection** » jusqu'à ce que « **UNITE** » clignote à l'écran avec l'unité en débit affichée en dessous.
- Appuyer sur la touche **OK**.

*L'unité actuellement utilisée clignote à l'écran.*

- Appuyer sur la touche « **Sélection** » jusqu'à ce que l'unité souhaitée apparaisse : m<sup>3</sup>/h, l/s, fcm ou m<sup>3</sup>/s.
- Appuyer sur la touche **OK** pour valider.
- « **UNITE** » clignote à l'écran.
- Appuyer sur la touche « **On/Off/Esc** » pour revenir à la mesure.

### Sélectionner l'unité de mesure en température

*L'appareil est allumé et affiche les mesures.*

- Appuyer sur la touche « **Sélection** » jusqu'à ce que « **UNITE** » clignote à l'écran avec l'unité en température affichée en dessous.
- Appuyer sur la touche **OK**.

*L'unité actuellement utilisée clignote à l'écran.*

- Appuyer sur la touche « **Sélection** » jusqu'à ce que l'unité souhaitée apparaisse : °C ou °F.
- Appuyer sur la touche **OK** pour valider.
- « **UNITE** » clignote à l'écran.
- Appuyer sur la touche « **On/Off/Esc** » pour revenir à la mesure.

### Régler l'auto-extinction

*L'appareil est allumé et affiche la mesure.*

- Appuyer sur la touche « **Sélection** » jusqu'à ce que « **AUTO off** » clignote à l'écran.
- Appuyer sur la touche **OK**.

*Le temps avant auto-extinction de l'appareil clignote à l'écran.*

- Appuyer sur la touche « **Sélection** » pour sélectionner le temps avant auto-extinction de l'appareil : 15-30-45-60-75-90-105-120 minutes ou off.
- Appuyer sur la touche **OK** pour valider.
- Appuyer sur la touche « **On/Off/Esc** » pour revenir à la mesure.

### Activer ou désactiver le bip des touches

*L'appareil est allumé et affiche la mesure.*

- Appuyer sur la touche « **Sélection** » jusqu'à ce que « **BIP** » clignote à l'écran.
- Appuyer sur la touche **OK**.
- « **OFF** » ou « **ON** » clignote à l'écran.
- Appuyer sur la touche « **Sélection** » pour activer le bip des touches « **ON** » ou le désactiver « **OFF** ».
- Appuyer sur la touche **OK** pour valider.
- Appuyer sur la touche « **On/Off/Esc** » pour revenir à la mesure.

---

## ACTIVER LE RETRO-ECLAIRAGE

---

*L'appareil est allumé.*

- Appuyer sur le bouton « **Rétro-éclairage** » pour activer le rétro-éclairage.
- Appuyer sur ce même bouton pour le désactiver.

---

## REEMPLACER LES PILES

---

- Ouvrir la trappe à piles située à l'arrière de l'appareil.
- Remplacer les piles usagées par des piles AAA LR03 1.5V.
- Remettre la trappe à piles.



## Fiche de Données Techniques

Thermo-anémomètre à fil chaud  
FI 381-2 / FI 382-2

## LES PLUS DE LA GAMME

- Simple d'utilisation
- Fonctions hold-min-max
- Rétro-éclairage réglable
- Choix des unités
- Moyenne automatique

## CARACTERISTIQUES TECHNIQUES

Élément de mesure	<b>Anémométrie à fil chaud</b> : thermistance à coefficient de température négatif. <b>Température ambiante</b> : capteur CTN
Affichage	4 lignes, technologie LCD. Dim. 60 x 30 mm. 2 lignes de 5 digits de 7 segments (valeur) 2 lignes de 5 digits de 16 segments (unité)
Type de sonde	<b>FI 381-2</b> : sonde fil chaud inox <b>FI 382-2</b> : sonde fil chaud télescopique indexable à 90°
Câble	Droit, longueur : 2 m
Boîtier	Anti-choc ABS, protection IP54
Clavier	5 touches
Conformité	Directives CEM 2004/108/CE et NF EN 61010-1
Alimentation	4 piles AAA LR03 1.5 V
Ambiance	Gaz neutre
Température d'utilisation appareil	De 0 à +50 °C
Température d'utilisation sonde	De 0 à +50 °C
Température de stockage	De -20 à +80 °C
Auto-extinction	Réglable de 0 à 120 min
Poids	250 g

## SPECIFICATIONS

Unités de mesure	Plages de mesure	Exactitudes <sup>1</sup>	Résolutions
<b>Vitesse (fil chaud)</b>			
m/s, fpm, km/h	De 0 à 30 m/s	De 0.15 à 3 m/s : ± 3% de la lecture ± 0.05 m/s	0.01 m/s
		De 3.1 à 30 m/s : ± 3% de la lecture ± 0.2 m/s	0.1 m/s
<b>Débit</b>			
m³/h, cfm, l/s, m³/s	De 0 à 99 999 m³/h	±3% de la lecture ±0.03*surface (cm²)	1 m³/h
<b>Température</b>			
°C, °F	De -30 à +80 °C	± 0.3% de la lecture ± 0.25 °C	0.1 °C

<sup>1</sup>Établies dans des conditions de laboratoire, les exactitudes présentées dans ce document seront maintenues sous réserve d'appliquer les compensations nécessaires ou de se ramener à des conditions identiques.

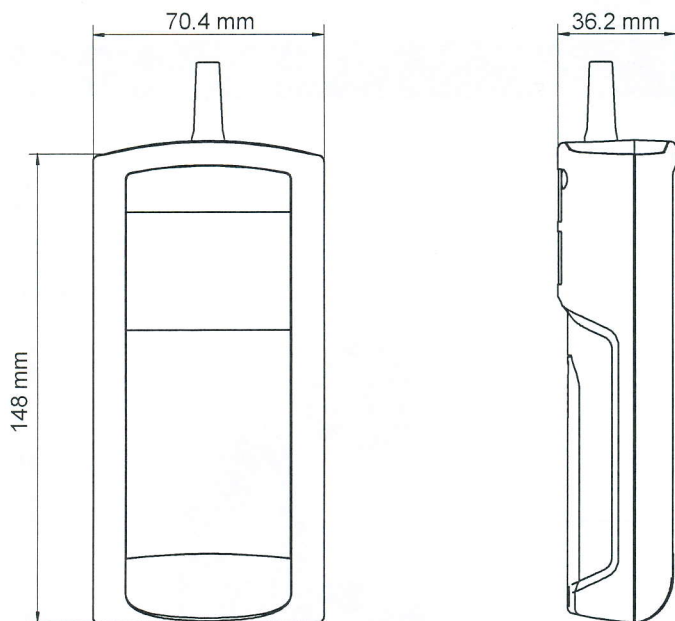


## FONCTIONS

- Calcul de débit
- Calcul de débit au cône
- Choix des unités (Vitesse, débit et température)
- Fonction Hold
- Affichage du minimum et du maximum
- Réglage de l'auto-extinction
- Rétro-éclairage
- Détection sens du flux
- Sélection du type de cône
- Dimensions gaine rectangulaire/circulaire
- Moyenne automatique
- Pression atmosphérique



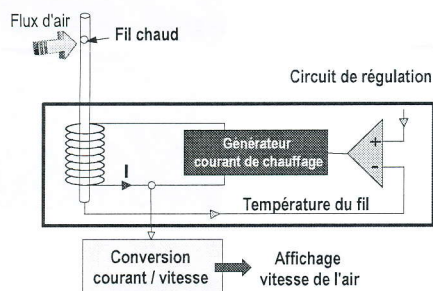
## DIMENSIONS en mm



## PRINCIPE DE FONCTIONNEMENT

### Anémomètre à fil chaud

Le fil est chauffé en continu à une température supérieure à la température ambiante et refroidi par le flux d'air. La température est maintenue constante par un circuit de régulation. Le courant de chauffage est proportionnel à la vitesse du flux d'air.



### Thermomètre : Sonde CTN

Les sondes à coefficient de température négatif sont des thermistances dont la résistance diminue avec la température.

$$R_{(T)} = R_{(T_0)} e^{\left( \frac{\alpha}{100} \times (T_0 + 273.15)^2 \times \left( \frac{1}{T + 273.5} - \frac{1}{T_0 + 273.5} \right) \right)}$$

$R_T$  = valeur de la résistance du capteur à la température  $T$

$R_{(T_0)}$  = valeur de la résistance du capteur de température de référence  $T_0$

Les températures  $T$  et  $T_0$  sont exprimées en °C

$\alpha$  et  $T_0$  sont des constantes caractéristiques du composant.

## LIVRE AVEC

- Les appareils sont livrés avec :
- FI 381-2 : Sonde fil chaud droite
  - FI 382-2 : sonde fil chaud télescopique indexable à 90°
  - Certificat d'ajustage
  - Sacoche de transport (ref : STD1)



## ACCESSOIRES

CQD : Coque de protection élastomère aimantée



K 35 - 75 - 120 - 150 : cônes de débit

## ENTRETIEN

Nous réalisons l'étalonnage, l'ajustage et la maintenance de vos appareils pour garantir un niveau de qualité constant de vos mesures. Dans le cadre des normes d'Assurance Qualité, nous vous recommandons d'effectuer une vérification annuelle.

## GARANTIE

Tous les appareils de la gamme sont garantis 1 an pièces et main d'œuvre, retour usine.