

# SERIES HIGHLAND

(Comprends les modèles HCB xxxM approuvés par l'UE & NTEP)  
(Logiciel HCB ver. 2.33 ou supérieure – modèles standards)  
(Logiciel HCB-M rev. 2.39 – modèles approuvés par l'UE)  
(Logiciel HCB-aM rev. 3.11 – modèles approuvés par NTEP)

**Référence simple:**

Nom du modèle de la balance:	
Numéro de série de l'unité:	
Numéro de révision du logiciel (Affiche lors de la mise en marche):	
Date d'achat:	
Nom du fournisseur et lieu:	

# 1.0 TABLE DES MATIERES

P.N: 9520revF-March 2017

1.0	TABLE DES MATIERES .....	3
2.0	INTRODUCTION .....	4
3.0	INSTALLATION .....	4
3.1	DEBALLAGE ET INSTALLATION DE VOTRE BALANCE .....	4
3.2	DESCRIPTION -ECRAN / CLAVIER.....	5
3.3	BATTERIE INTERNE RECHARGEABLE .....	6
3.4	POSITIONNER ET PROTEGER VOTRE BALANCE .....	7
3.5	RANGER LES BALANCES LORSQU'ELLES NE SONT PAS UTILISEES.....	8
4.0	FONCTIONNEMENT DE BASE .....	9
4.1	MISE EN MARCHÉ DE LA BALANCE .....	9
4.2	REMISE A ZERO/ TARE.....	9
4.3	PESAGE .....	10
4.4	UNITES DE PESAGE .....	10
5.0	FONCTIONS .....	11
5.1	PESAGE EN POURCENTAGE.....	11
5.2	COMPTAGE DE PIÉCES .....	11
5.3	ACCUMULATION .....	12
6.0	PARAMETRES .....	14
6.1	ACTIVATION DES UNITES DE PESAGE.....	14
6.2	REGLAGE DU RETRO ECLAIRAGE.....	16
6.3	REGLAGE DES PARAMETRES D'IMPRESSION / ACCUMULATION.....	17
6.4	AUTO EXTINCTION .....	19
6.5	SELECTIONNEZ LE CALIBRAGE INTERNE OU EXTERNE .....	19
6.6	AJUSTER LA VALEUR DE LA MASSE INTERNE .....	20
7.0	CALIBRAGE .....	21
8.0	GUIDE DE DEPANNAGE .....	23
8.1	MESSAGES D'ERREUR.....	23
9.0	CARACTERISTIQUES.....	24
9.1	CARACTERISTIQUES TECHNIQUES.....	24
9.2	CARACTERISTIQUES COMMUNES .....	24
9.3	CARACTERISTIQUES RS-232 / USB .....	25
10.0	CERTIFICAT DE CALIBRAGE.....	28
11.0	INFORMATION SUR LA GARANTIE .....	28
12.0	DIRECTIVE DEEE .....	29

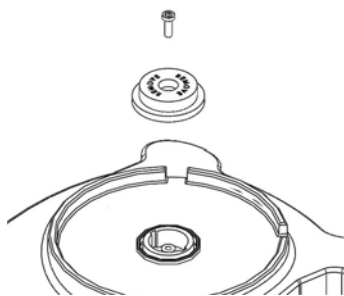
## 2.0 INTRODUCTION

Nous vous remercions pour l'achat de votre nouvelle balance portable **Highland™**. Toutes les séries de balances **Highland™** possèdent les fonctions dont vous avez réellement besoin: adaptateur AC et batterie interne rechargeable, calibrage **HandiCal™** (non disponible sur les modèles homologués), écran rétro éclairé, et protection contre les surcharges **ShockProtect™** avec indicateur. Interface RS-232 et USB pour communiquer avec les imprimantes et les ordinateurs, clavier étanche, et construction plastique ultra robuste, la série **Highland™** sera la balance sur laquelle vous pourrez vraiment compter. Nous espérons que vous profiterez de votre nouvelle balance.

## 3.0 INSTALLATION

### 3.1 DEBALLAGE ET INSTALLATION DE VOTRE BALANCE

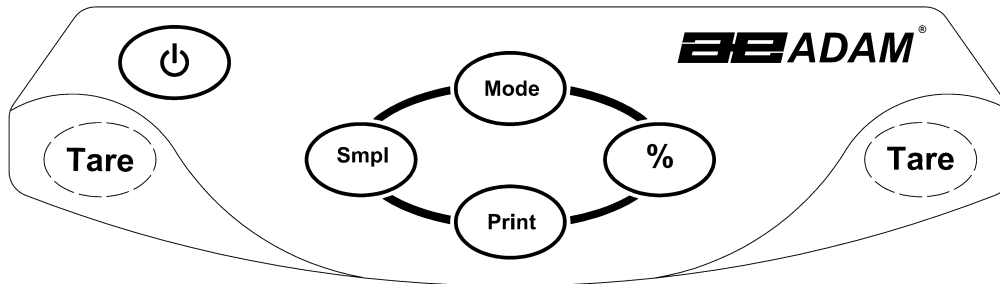
- 1) Retirez la balance, la cage de protection, le plateau, l'adaptateur AC et le support du plateau de son emballage.
- 2) Retirez la vis de protection et le couvercle de transit du dessus de la balance et mettez le support du plateau sur la balance. Ne pas forcer excessivement lorsque vous vissez ou dévissez la vis de protection pour le transport.



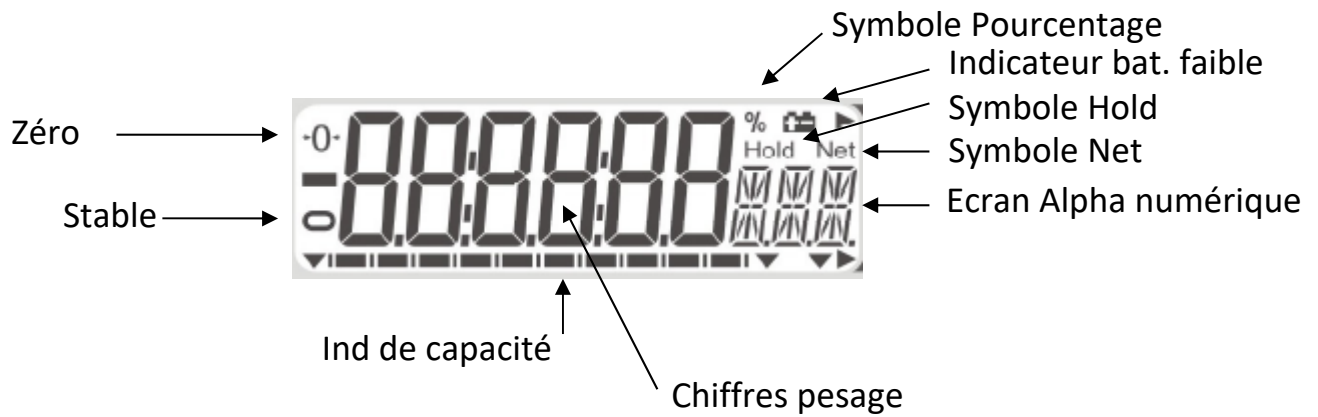
- 3) Mettez soigneusement le support du plateau en plastique dans le réceptacle et sécurisez le avec la vis fournie. Ne pas serrer trop fort la vis. Elle doit être seulement légèrement serrée. Mettez le plateau en inox sur le dessus du support du plateau.
- 4) Mettez la cage de pesée sur le dessus de la balance, la cage de pesée doit s'emboîter dans les encoches localisée à l'arrière du plateau de pesée, sur le boîtier de la balance. Afin d'obtenir des performances optimales de la balance, il est recommandé d'utiliser la cage de pesée si celle-ci est fournie.

### 3.2 DESCRIPTION -ECRAN / CLAVIER

L'écran et le clavier possèdent un certain nombre de fonctions, les informations sur les boutons du clavier sont expliquées ci-dessous:



BOUTONS	FONCTION PRIMAIRE	FONCTION SECONDAIRE
[On/Off]	Allume et éteint la balance.	----
[Tare]	Tare la balance et montre la valeur du poids net. En appuyant de nouveau sur [Tare] ceci réglera une autre valeur de tare.	Une fonction secondaire et la touche "Enter" pour régler les paramètres et les autres fonctions.
[%]	Entre dans la fonction de pesage en pourcentage.	Dans le mode en pourcentage, appuyez sur [%] pour retourner au mode de pesage normal. Lors de réglage de paramètres, ce bouton déplacera le chiffre clignotant vers la droite.
[Smpl]	Utilisez cette touche pour entrer dans le mode de comptage de pièces depuis le mode de pesage normal.	Dans le mode comptage de pièces, appuyez sur [Smpl] pour retourner au mode pesage. Efface la valeur accumulée de la mémoire lorsque celle-ci est actionnée lors du total. Lors du réglage des paramètres cette touche déplacera le chiffre clignotant vers la gauche.
[Mode]	En appuyant sur cette touche, vous ferez défiler les unités de pesage qui sont activées.	Affiche le poids unitaire, le poids total et le comptage dans le mode comptage de pièces. Lors du réglage des paramètres, elle indiquera la prochaine option ou augmentera la valeur du chiffre clignotant.
[Print]	Pour imprimer les résultats vers un PC ou une imprimante en utilisant l'interface RS-232 ou USB. Elle ajoute aussi la valeur à la mémoire accumulée, la fonction d'accumulation n'est pas automatique.	La fonction secondaire est de retourner au fonctionnement normal lorsque la balance est dans un mode de réglage de paramètre. Lors du réglage des paramètres, elle indiquera l'option précédente ou diminuera la valeur du chiffre clignotant.



NB:- PARENTHÈSES SUR L'ÉCRAN AUTOUR DU DERNIER CHIFFRE ~ HCB 602M, HCB 1002M , HCB5001M UNIQUEMENT POUR MODÈLES HOMOLOGUÉS

### 3.3 BATTERIE INTERNE RECHARGEABLE

Les balances peuvent fonctionner à partir de la batterie interne rechargeable ou en utilisant l'adaptateur AC. Le temps de déchargement de la batterie est environ 24 heures dépendant de l'usage du rétro éclairage.

L'écran affichera une indication lorsque la batterie a besoin d'être rechargée. Pour recharger la batterie, connectez l'adaptateur AC à l'arrière de la balance et branchez sur le secteur. L'indicateur de chargement de la batterie sera allumé dans le coin en haut à gauche de l'écran LCD.

### 3.4 POSITIONNER ET PROTEGER VOTRE BALANCE

De façon à toujours faire fonctionner votre balance dans les meilleures conditions nous vous suggérons quelques recommandations :



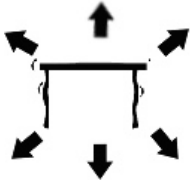
Évitez les températures extrêmes. Ne pas la placer sous les rayons directs du soleil ou proche d'un ventilateur ou climatiseur.



Soyez sûr que la balance soit localisée sur une table stable et sans vibration.



Évitez des sources d'alimentations instables. Ne pas fonctionner près de gros utilisateurs d'électricités tels que les postes à souder ou gros moteurs. Ne pas laisser la batterie de la balance se vider entièrement – si vous ne l'utilisez pas pendant une longue période vous devrez charger la batterie périodiquement pour être sûr que la batterie ne perde pas sa charge.



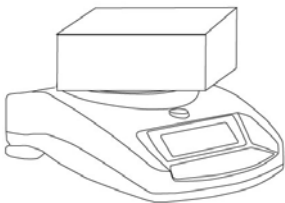
Gardez-les à distances des vibrations. Ne pas les placer près de machines vibrantes ou industrielles.



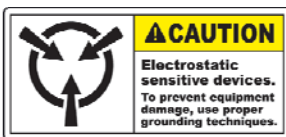
Éviter les zones très humides qui pourraient causer de la condensation, et gardez loin de tout contact avec l'eau.



Ne pas les placer près de fenêtres ouvertes, climatisation, ventilateurs, qui pourraient causer des courants d'air et donc des lectures instables.



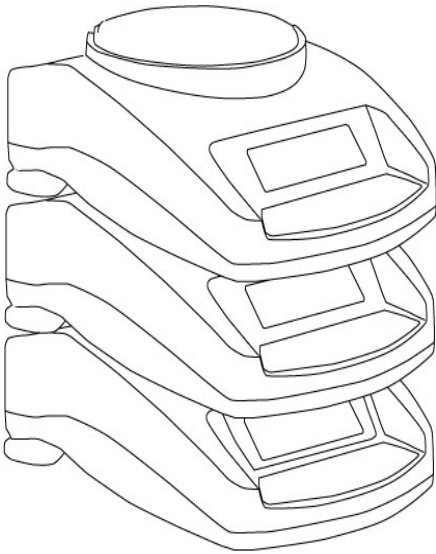
Gardez les balances propres, et ne pas empiler du matériel dessus quand elles ne sont pas utilisées. La Highland possède la fonction d'empilement permettant d'empiler les balances les unes sur les autres. Pour plus de renseignements sur cette fonction allez à la section suivante.



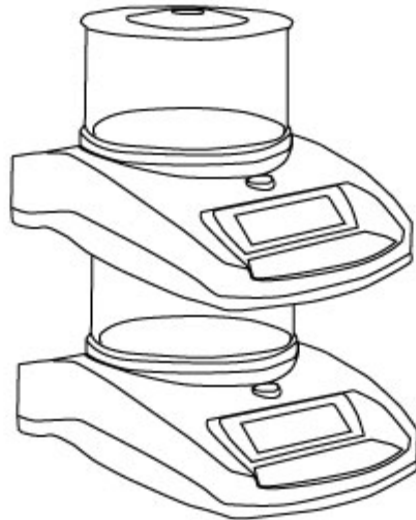
Évitez d'opérer la balance dans des endroits avec beaucoup d'électricité statique et de peser des matériels très statiques comme des plastiques ou des poudres car ils peuvent endommager les composants électroniques et affecter les mesures. Utilisez un tapis antistatique ou des sangles pour réduire le potentiel d'erreur.

### 3.5 RANGER LES BALANCES LORSQU'ELLES NE SONT PAS UTILISEES

Si vous avez une des balances de la série **Highland™** ou **Core Balance™** vous pouvez alors les empiler facilement les unes sur les autres ainsi vous économiserez de la place et les protégerez contre les endommagements.



*Sans cage de pesée*



*Avec cage de pesée*

**Note:** Seulement les modèles avec des plateaux de 120mm de  $\varnothing$  peuvent être empilés pour le rangement. Les modèles Core avec des plateaux de 145mm  $\varnothing$  peuvent seulement être posés sur le dessus des modèles avec le plus petit plateau mais ne peuvent pas être elles-mêmes empilées à cause de leur plus grande taille de plateau.



## 4.0 FONCTIONNEMENT DE BASE

### 4.1 MISE EN MARCHÉ DE LA BALANCE

Branchez la balance en utilisant soit l'adaptateur AC ou bien en utilisant la batterie interne rechargeable. Il est recommandé de charger la batterie au moins 8 heures avant sa première utilisation.

- 1) Pour l'allumer appuyez une fois sur **[on/off]**. La balance affichera le numéro de révision du logiciel et la capacité ensuite accomplira un test initial avant d'afficher le zéro sur l'écran et le symbole de stabilité.
- 2) La balance est prête à être utilisée.
- 3) Pour éteindre la balance appuyez de nouveau sur **[on/off]**. Il y a une fonction auto extinction qui éteindra la balance automatiquement si elle n'est pas utilisée pendant une certaine période de temps, cette fonction peut être réglée dans la section des paramètres.

Si une erreur est affichée lors de la mise en marche de la balance, vérifiez que le poids de calibrage interne n'a pas quitté sa position de calibrage. Bougez le levier vers la gauche. Eteignez la balance et allumez-la de nouveau.

### 4.2 REMISE A ZERO/TARE

Vous pouvez appuyer sur **[Tare]** pour régler le nouveau point zéro. Le zéro sera réglé si la lecture sur la balance est inférieure à 4% de la capacité maximum de la balance (+/- 2% pour modèles homologués). Ceci peut être nécessaire si une faible valeur de poids est affichée sur l'écran quand le plateau est vide. L'indicateur de zéro sera affiché dans le coin en haut à gauche de l'écran LCD.

Si vous utilisez un récipient pour peser, alors vous pouvez le placer sur le plateau et appuyer sur **[Tare]**, en vous assurant que le poids du récipient n'est pas supérieur à 4% de la capacité maximum de la balance (+/- 2% pour modèles homologués), l'écran affichera le zéro et **NET** s'allumera sur l'écran. Vous pouvez ensuite peser vos objets dans le récipient. Faire la tare revient à soustraire le poids de la capacité total de la balance.



**Note:** Lorsque le récipient est retiré, une valeur négative sera affichée équivalente à la valeur totale de la quantité tarée (sauf sur les modèles homologués). La balance ne pourra pas tarer une valeur d'un récipient à moins que l'indicateur de stabilité ne soit allumé indiquant que le poids est stable assurant ainsi le bon fonctionnement de la tare.

### **4.3 PESAGE**

Pour déterminer le poids d'un échantillon, premièrement tarer un récipient vide (si utilisé), ensuite placez l'échantillon dans le récipient. L'écran affichera le poids et l'unité de pesage actuellement utilisée. L'indicateur de stabilité sera allumé et la lecture sera stable.

### **4.4 UNITES DE PESAGE**

Pour changer les unités de pesage, appuyez sur **[Mode]** pour faire défiler les différentes unités qui sont activées. Voir les Paramètres 6.1 *Activation des unités de pesage*, pour activer ou désactiver les unités de pesage.

Unités de Pesage sur modèles homologués : g, Kg, ct

## 5.0 FONCTIONS

### 5.1 PESAGE EN POURCENTAGE

La balance permettra à un poids de référence d'être pesé indiquant 100%. Ensuite les autres poids placés sur la balance seront affichés comme un pourcentage de ce poids de référence.

- 1) Placez votre poids sur la balance.
- 2) Appuyez sur [%] le poids sera affiché comme 100.00%.
- 3) Retirez le poids et placez votre prochain échantillon sur le plateau. La nouvelle lecture sera affichée comme un pourcentage de la première valeur / référence utilisée.
- 4) En appuyant de nouveau sur [%] la balance retournera au mode pesage.

**Note:** La balance peut afficher un écart d'un nombre important de façon inattendu si de petits poids sont utilisés pour régler le niveau à 100%. Par exemple, si seulement 23.5g est mis sur la balance avec 0.5g d'incrément et que la balance est réglée sur 100%, l'écran affichera 100.00%. Cependant, un léger changement de poids causera un écart sur l'écran pour afficher 102.13%, car une division (0.5g) augmente à 24.0g sera équivalent à une augmentation de 2.13%.

### 5.2 COMPTAGE DE PIÈCES

Le comptage de pièces vous permet de compter des petites pièces qui sont d'un poids identique, rapidement et facilement. Afin d'effectuer cette fonction vous devez définir votre échantillon en spécifiant à la balance combien de pièces vous avez.

- 1) Placez votre récipient sur la balance et appuyez sur **[Tare]** comme décrit dans la section 4.2 *Remise à zéro / Tare*. Ceci enlèvera le poids du récipient du comptage.
- 2) Lorsque la balance est dans le mode de pesage normal avec la quantité initiale sur la balance, appuyez sur **[Smpl]** pour commencer la fonction de comptage de pièces.
- 3) Le nombre initial d'échantillon devra correspondre aux options pour le comptage de pièces, 10, 20, 50, 100 ou 200 pièces.

- 4) La balance affichera d'abord **SP 10** demandant une taille d'échantillon de 10 pièces. Appuyez sur **[Mode]** pour faire défiler les options: 10, 20, 50, 100, 200 et retour à 10 pour sélectionner l'échantillon que vous avez mis sur la balance.
- 5) Appuyez de nouveau sur **[Smpl]** une fois que vous avez sélectionné l'échantillon. L'écran vous indiquera le nombre. Lorsque vous ajoutez des pièces l'écran affichera le nombre de pièces totales (**PCS** – sera affiché sur l'écran LCD).
- 6) En appuyant sur **[Mode]** vous pouvez voir le poids unitaire (**W/P**), le poids total (**g**) ou le comptage (**PCS**). Le total et le poids unitaire sont affichés dans les unités de pesage utilisées.
- 7) Appuyez sur **[Smpl]** pour retourner au pesage normal.

### 5.3 ACCUMULATION

Il y a deux types d'accumulation – automatique et manuelle.

<b><i>Accumulation Automatique</i></b>	<b><i>Accumulation Manuelle</i></b>
Quand la balance est réglée sur accumulation automatique, voir paramètres <i>6.3 Réglage paramètres imprimante / Accumulation</i> , le poids sera ajouté à la mémoire quand la balance devient stable.	Quand la balance est réglée sur accumulation manuelle, voir <i>6.3 Réglage paramètres imprimante / Accumulation</i> , le poids affiché sera seulement enregistré une fois que <b>[Print]</b> sera actionnée et le que le poids sera stable.

- 1) Placez le poids sur la balance, si le mode est sur automatique alors la balance accumulera le poids automatiquement, si elle réglée sur manuelle alors vous aurez besoin d'appuyez sur **[Print]**.
- 2) L'écran affichera **ACC 1** suivi de la valeur totale dans la mémoire pendant 2 secondes avant de retourner à l'affichage du poids de l'article sur la balance.
- 3) Le poids sera transmis vers une imprimante ou un PC.
- 4) Retirez le poids, permettant à la balance de retourner à zéro.

- 5) Mettez un deuxième poids sur la balance. De nouveau si elle est réglée sur automatique le poids sera accumulé automatiquement, ou sinon appuyez sur **[Print]**, l'écran affichera **ACC 2** suivi du nouveau total dans la mémoire pendant 2 secondes avant d'afficher le poids de l'article sur la balance.
- 6) Continuez jusqu'à ce que tous les poids aient été ajoutés.

Pour voir le total en mémoire, appuyez sur **[Print]** quand la balance est à zéro. L'écran affichera **ACC xx** (ou "xx" est le nombre total de lectures) et le poids total, avant de retourner à zéro. Au même moment le total sera envoyé sur l'interface RS 232.

Pour effacer la mémoire, appuyez sur **[Smpl]** une fois que la valeur d'accumulation totale est affichée ensuite appuyez sur **[Print]**.

## 6.0 PARAMETRES

La balance possède 7 paramètres qui peuvent être réglés par l'utilisateur.

FONCTION	SECTION	DESCRIPTION
<b>F1 UNT</b>	Voir section 6.1	Règle les unités pouvant être utilisées g / ct / Lb / oz / d / GN / OZt / dWt / MM / TL.T / TL.C / TL.t / t / N /g2.
<b>F2 EL</b>	Voir section 6.2	Règle le rétro éclairage EL on: rétro éclairage toujours allumé EL AU: rétro éclairage s'allume automatiquement quand une touche est actionnée EL OFF: rétro éclairage toujours éteint
<b>F3 SEr</b>	Voir section 6.3	Règle les paramètres d'impression
<b>F4 oFF</b>	Voir section 6.4	Règle les paramètres d'auto extinction
<b>F5 IEC</b>	Voir section 6.5	Sélectionne le calibrage interne ou externe
<b>F6 CA</b>	Voir section 6.6	Ajuste la masse de calibrage
<b>tECH</b>		Mode de réglage des paramètres techniques / réglage usine

FONCTION	SECTION	DESCRIPTION
<b>F1 EL</b>	Voir section 6.2	Règle le rétro éclairage et le bip d'alerte sonore (à partir de la ver. 2.5)
<b>F2 SEr</b>	Voir section 6.3	Règle les paramètres d'impression
<b>F3 oFF</b>	Voir section 6.4	Règle les paramètres d'auto extinction
<b>F4 SEt</b>	Voir section 6.7	Paramètres d'Utilisateur pour auto-zéro, filtre et stabilité
<b>tECH</b>	Agents de Service Seulement	Mode de réglage des paramètres techniques / réglage usine

### 6.1 ACTIVATION DES UNITES DE PESAGE (SAUF MODELES HOMOLOGUES)

Vous pouvez activer et désactiver les unités de pesage qui sont disponibles pour l'utilisateur lorsqu'il appui sur **[Mode]** comme décrit dans la section 4.5 *Unités de Pesage*.

- 1) Pour régler ce paramètre, appuyez sur **[Mode]** lors du test initial quand vous mettez en marche la balance.
- 2) Après quelques secondes, l'écran affichera la première fonction **F1 UNT**.
- 3) Appuyez sur **[Tare]** pour voir les réglages actuels de chaque unité.

- 4) En appuyant sur **[Tare]** ceci fera défiler les autres unités avec leurs réglages actuels. Par exemple, si **OFF** est affiché avec l'unité de pesage Carats, l'utilisateur ne pourra pas utiliser cette unité pendant le pesage.
- 5) En appuyant sur **[Mode]** ceci changera le réglage d'une unité en particulier. Par exemple pour activer l'unité de pesage Carats, changer le réglage sur **on** en appuyant sur **[Mode]**.
- 6) Quand **F1 Unt** est affiché, vous pouvez appuyer sur **[Print]** pour retourner au pesage ou appuyez sur **[Mode]** pour aller à la prochaine fonction.

Le tableau suivant montre les différentes unités qui sont disponibles pour l'utilisateur ainsi que les facteurs de conversions de chacune d'entre elle. (Note: modèles homologués disposent uniquement de g/Kg/ct)

Nom des Unités	Description	Facteur de conversion	Symbole sur l'écran
Grammes	Une unité métrique standard	1.0	g
Carats	Utilisé pour le pesage de bijoux et pierres précieuses, etc.	5.0	ct
Pounds	Une unité de pesage standard en GB/USA.*	0.0022046	Lb
Ounce	Avoirdupois ounce. 16 ounces font une livre.	0.035274	oZ
Drams	Unité Avoirdupois, il y a 16 DR dans une livre.	0.564383	d
Grains	Une unité de pesage de base dans le système impérial. Utilisée pour peser de la poudre à canon.	15.43236	GN
Ounce Troy	Troy ounce- utilisée pour pesage de l'or, argent et en pharmacie.	0.03215075	oZt
Penny-weight	Pennyweight était le poids d'un penny en argent dans l'Angleterre Médiévale. Egale à 1/20 <sup>th</sup> d'un Ounce Troy.	0.6430149	dwt
Mommes	Une unité de pesage utilisée au Japon pour peser des perles.	0.266667	MM
Taels Hk.	Hongkong Taels- utilisée pour peser le corail, perles etc.	0.02675	TL.H
Taels C.	Chine (Singapore) Taels	0.026455	TL.C
Taels t.	Taiwan Taels	0.026667	TL.t
Tola	Une unité de pesage Asiatique	0.085735	t
Newtons	Utilise pour mesure la force	0.009807	N
Grammes	Gramme avec le dernier chiffre supprimé	1.0	g2
Tales J.	Japan Taels	0.026717	TL.J
* Lbs ne sont pas disponibles sur le modèle HCB123			

## 6.2 REGLAGE DU RETRO ECLAIRAGE

Le rétro éclairage peut être activé ou désactivé par l'utilisateur. Si le rétro éclairage est désactivé, la durée de vie de la batterie en sera meilleure. Les réglages suivants sont disponibles:

<b>EL AU</b>	Règle le rétro éclairage pour fonctionner automatiquement quand un poids est posé sur la balance ou qu'un bouton est actionné.
<b>EL Off</b>	Règle le rétro éclairage sur off.
<b>EL On</b>	Règle le rétro éclairage sur on, il reste toujours allumé.

- 1) Pour régler ce paramètre, appuyez sur **[Mode]** pendant le test initial lors de la mise en marche de la balance.
- 2) Après quelques secondes, l'écran affichera la première fonction **F1 UNT**.
- 3) Appuyez sur **[Mode]** pour sélectionner **F2 EL**.
- 4) Appuyez sur **[Tare]** pour visualiser les réglages actuels du rétro éclairage.
- 5) Pour modifier les réglages, appuyez sur **[Mode]** afin de faire défiler les autres réglages disponibles comme décrit ci-dessus.
- 6) Appuyez sur **[Tare]** pour enregistrer un réglage particulier. L'écran retourner à **F2 EL**
- 7) Quand **F2 EL** est affiché, appuyez sur **[Print]** pour retourner au pesage ou appuyez sur **[Mode]** pour aller à la prochaine fonction.



### 6.3 REGLAGE DES PARAMETRES D'IMPRESSION / ACCUMULATION

- 1) Pour régler ce paramètre, appuyez sur **[Mode]** pendant le test initial lors de la mise en marche de la balance.
- 2) Après quelques secondes, l'écran affichera la première fonction **F1 UNT**.
- 3) Maintenez appuyé le bouton **[Mode]** jusqu'à ce que **F3 SEr** soit affiché.
- 4) Appuyez sur **[Tare]** pour visualiser les réglages actuels.
- 5) Tout d'abord sélectionner quel port de communication vous souhaitez configurer et réglez le (seulement un port peut être utilisé à la fois).

L'écran affichera **S 232** ou **S USb** , appuyez sur **[Mode]** pour sélectionner quelle interface vous voulez utiliser. Appuyez sur **[Tare]** pour confirmer le réglage et configurer l'interface.

- 6) Les options suivantes sont disponibles pour le réglage de sortie et les fonctions d'accumulation:

Mode	Impression	Accumulation
<b>P1 Prt</b>	Les données sont envoyées à chaque fois que <b>[Print]</b> est actionnée.	Accumulation manuelle lorsque <b>[Print]</b> est actionnée.
<b>P2 Con</b>	Les données sont envoyées continuellement.	Accumulation est désactivée.
<b>P3 AUT</b>	Les résultats de pesage seront envoyés sur le port de communication automatiquement toutes les fois qu'une lecture stable est présente. La balance doit retourner à zéro avant qu'une autre lecture ne soit envoyée via l'interface.	Accumulation automatique quand la lecture est stable

Appuyez sur **[Mode]** pour modifier le réglage. Appuyez sur **[Tare]** pour confirmer et vous déplacez vers le prochain paramètre.

- 7) Réglage du taux de Baud. C'est la vitesse de transmission pour la communication avec les imprimantes et les ordinateurs, la vitesse doit correspondre à celle de l'autre appareil afin que la communication fonctionne.

Les réglages suivants sont disponibles:

<b>b 600</b>
<b>b 1200</b>
<b>b 2400</b>
<b>b 4800</b>
<b>b 9600</b>

Appuyez sur **[Mode]** pour changer le réglage. Appuyez sur **[Tare]** pour confirmer et aller vers le prochain paramètre.

- 8) Réglage de la Parité. La Parité vérifie la communication, il y a 3 réglages avec lesquels la Highland peut fonctionner comme suivant :

<b>8 n 1</b>	8 bits de données, par de parité
<b>7 E 1</b>	7 bits de données, parité paire
<b>7 0 1</b>	7 bits de données, parité impaire

Appuyez sur **[Mode]** pour changer le réglage. Appuyez sur **[Tare]** pour confirmer et aller vers le prochain paramètre.

- 9) L'écran reviendra à **F3 SEr**. Appuyez sur **[Print]** pour retourner au pesage ou appuyez sur **[Mode]** pour aller à la prochaine fonction.

#### 6.4 AUTO EXTINCTION

La fonction auto extinction aide à préserver l'énergie quand vous utilisez la batterie interne rechargeable ou bien l'adaptateur AC. Le temps d'extinction peut être réglé par l'utilisateur.

- 1) Pour régler ce paramètre, appuyez sur **[Mode]** pendant le test initial lors de la mise en marche de la balance.
- 2) Après quelques secondes, l'écran affichera la première fonction **F1 UNT**.
- 3) Maintenez appuyé le bouton **[Mode]** jusqu'à ce que **F4 OFF** soit affiché.
- 4) Appuyez sur **[Tare]** pour visualiser les réglages actuels.
- 5) Appuyez sur **[Mode]** pour modifier les réglages (0, 5, 10, 20 et 30 minutes).
- 6) Appuyez sur **[Tare]** pour enregistrer un réglage particulier. L'écran retournera à **F4 OFF**
- 7) Quand **F4 OFF** est affiché appuyez sur **[Print]** pour retourner au pesage ou appuyez sur **[Mode]** pour aller à la prochaine fonction.

#### 6.5 SELECTIONNEZ LE CALIBRAGE INTERNE OU EXTERNE (PAS POSSIBLE POUR MODELES HOMOLOGUES)

Vous pouvez sélectionner soit la masse interne ou la masse externe devant être utilisée pour calibrer la balance.

- 1) Pour régler ce paramètre, appuyez sur **[Mode]** pendant le test initial lors de la mise en marche de la balance.
- 2) Après quelques secondes, l'écran affichera la première fonction **F1 UNT**.
- 3) Maintenez appuyé le bouton **[Mode]** jusqu'à ce que **F5 IEC** soit affiché.
- 4) Appuyez sur **[Tare]** pour visualiser les réglages actuels.
- 5) Pour modifier les réglages, appuyez sur **[Mode]** pour changer de **INT** (calibrage interne) ou **E** (calibrage externe)
- 6) Appuyez sur **[Tare]** pour enregistrer un réglage particulier. L'écran retournera à **F5 IEC**

- 7) Quand **F5 IEC** est affiché, appuyez sur **[Print]** pour retourner au pesage ou appuyez sur **[Mode]** pour aller à la prochaine fonction.

## 6.6 AJUSTER LA VALEUR DE LA MASSE INTERNE (PAS POSSIBLE POUR MODELES HOMOLOGUES)

La valeur de la masse interne enregistrée en mémoire peut être ajustée précisément pour correspondre à la valeur de la masse externe de l'utilisateur.

- 1) Pour régler ce paramètre, appuyez sur **[Mode]** pendant le test initial lors de la mise en marche de la balance.
- 2) Après quelques secondes, l'écran affichera la première fonction **F1 UNT**.
- 3) Maintenez appuyé le bouton **[Mode]** jusqu'à ce que **F6 CA** soit affiché.
- 4) Appuyez sur **[Tare]** pour visualiser les réglages actuels.
- 5) L'écran affichera la valeur actuelle avec le dernier chiffre clignotant. Pour modifier la valeur, appuyez sur **[%]** pour déplacer la position, appuyez sur **[Mode]** pour augmenter la valeur et appuyez sur **[Print]** pour diminuer la valeur. Le poids de calibrage interne devra seulement changer entre **99.950** et **100.050** grammes ou **499.50** et **500.50** grammes (dépendant du modèle).
- 6) Appuyez sur **[Tare]** pour enregistrer un réglage en particulier. L'écran retournera à **F6 CA**.
- 7) Quand **F6 CA** est affiché, appuyez sur **[Print]** pour retourner au pesage ou appuyez sur **[Mode]** pour aller à la prochaine fonction.
- 8) En appuyant sur **[Mode]** ceci affichera **TECH**. Cette fonction est une fonction usine pour les techniciens qualifiés uniquement. Vous pouvez appuyer de nouveau sur **[Mode]** pour faire défiler les paramètres en options, ou appuyez sur **[Print]** pour retourner au pesage normal.

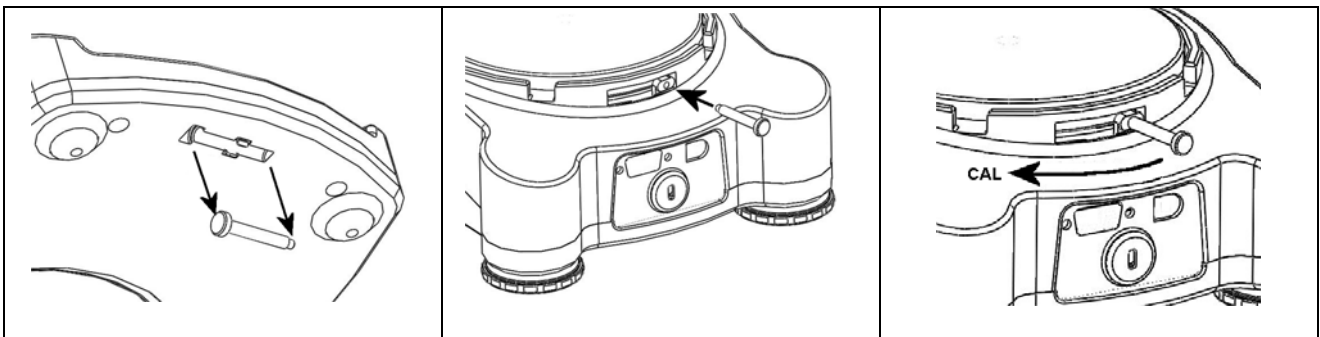


Le fait de changer la valeur de la masse interne affectera le calibrage lorsque vous utiliserez le calibrage interne. Pour vérifier si votre masse interne est correcte vous devez seulement utiliser des poids de haute précision et de qualité correspondant à la précision de la balance.

## 7.0 CALIBRAGE (NON DISPONIBLES EN VERSION HOMOLOGUES)

Les séries de balances **Highland** sont livrées en standard avec le calibrage interne **HandiCal™** pour permettre à la balance d'être calibrée rapidement et facilement. Cependant vous pouvez également calibrer la balance en utilisant un poids de vérification externe si nécessaire. La méthode **HandiCal** est celle par défaut, mais si vous souhaitez utiliser un calibrage externe alors vous devez d'abord l'activer via les paramètres (section 6.5 *Sélectionner le calibrage interne ou externe*).

Installez le poignée pour le calibrage comme montré ci-dessous. Pour calibrer la poignée doit être poussée vers le côté abaissant la masse de calibrage.



### **Calibrage interne utilisant HandiCal**

- 1) Appuyez sur **[on/off]** pour la mise en marche.
- 2) Appuyez sur **[Smp]** et **[Print]** en même temps pendant le test initial de la mise en marche.
- 3) L'écran affichera **unLoAd** retirez tout poids du plateau en inox.
- 4) Quand l'indicateur de stabilité est allumé appuyez sur **[Tare]**.
- 5) L'écran affichera **C Int** appuyez sur **[Tare]**
- 6) L'écran indiquera **LoAd**, poussez alors la masse interne de calibrage située derrière le plateau. Utilisez la poignée pour vous aider à pousser la masse au maximum. Appuyez sur **[Tare]** une fois que le symbole de stabilité est indiqué.
- 7) L'écran affichera **PASS**, remettez le poids de retour dans sa position initiale. La balance retournera à zéro.

### Calibrage externe

- 1) Appuyez sur **[on/off]** pour mettre en marche.
- 2) Appuyez sur **[Smpl]** et **[Print]** en même temps pendant le test initial de la mise en marche.
- 3) L'écran affichera **unLoAd** retirez tout poids du plateau en inox.
- 4) Quand l'indicateur de stabilité est allumé appuyez sur **[Tare]**.
- 5) L'écran affichera le premier poids que vous devez utiliser pour calibrer la balance, vous pouvez changer cette valeur en appuyant sur **[Mode]**. Les poids qui peuvent être utilisés sont les suivants :

Modèle #	HCB123	HCB153	HCB302	HCB602	HCB602H
Poids 1	60g	50g	100g	200g	200g
Poids 2	120g	100g	200g	400g	400g
Poids 3	-	150g	300g	600g	600g

Modèle #	HCB 1002	HCB 1502	HCB 2202	HCB 3001	HCB 6001
Poids 1	500g	500g	1000g	1000g	2000g
Poids 2	1000g	1000g	2000g	2000g	4000g
Poids 3	-	1500g	-	3000g	6000g


- 6) Une fois que le poids de calibrage a été sélectionné, appuyez sur **[Tare]**.
- 8) L'écran affichera **LoAd**, mettez votre poids sur le plateau. Appuyez sur **[Tare]** une fois que le symbole de stabilité est allumé.
- 9) L'écran affichera **PASS**, retirez le poids du plateau.

**NOTE:** Si le calibrage échoue, réessayez. La balance affichera **FAIL H** (lorsque le poids est trop grand) ou **FAIL L** (quand le poids est trop faible). Répétez cette procédure en utilisant un poids de calibrage approprié.

## 8.0 GUIDE DE DEPANNAGE

### 8.1 MESSAGES D'ERREUR

Si un message d'erreur s'affiche, répétez l'étape qui a causé ce message. Si le message d'erreur est toujours affiché, alors contactez votre fournisseur pour assistance.

CODE ERREUR	DESCRIPTION	CAUSES POSSIBLES	SOLUTIONS
<b>Err 4</b>	Le zéro initial est plus grand que celui permis (4% de la capacité maximum) lors de la mise en marche ou quand le bouton <b>[Tare]</b> est actionné.	Il y a un poids sur le plateau lors de la mise en marche. Poids excessif sur le plateau lors de la remise à zéro de la balance. Calibrage incorrect de la balance. Capteur endommagé. Electronique endommagée.	Retirez la vis pour le transport, soyez sûr que le plateau soit correctement assemblé. Soyez sûr que le poids de calibrage est dans sa position initiale. Retirez tout poids du plateau en inox. Essayer de calibrer.
<b>Err 5</b>	Erreur clavier.	Fonctionnement incorrect de la balance.	Eteignez et rallumez la balance.
<b>Err 6</b>	Comptage A/D n'est pas correct lors de la mise en marche de la balance.	Capteur endommagé. Electronique endommagée	Retirez tout poids du plateau en inox et essayez de remettre en marche la balance. Essayez de calibrer la balance.
<b>Err 9</b>	Comptage A/D n'est pas stable lors de la mise en marche de la balance.	Capteur endommagé. Quelque chose est en contact avec le plateau. Mouvement d'air, vibration ou instabilité.	Il y a peut être des mouvements, vibrations ou poussière sur la balance lors de la mise sous tension, soyez sûr que rien ne soit en contact avec le plateau. Soyez sûr que le poids interne soit dans sa position initiale. Soyez sûr que la machine soit de niveau. Essayez de recalibrer.
	Indicateur de batterie faible.	Batterie interne rechargeable entièrement déchargée	Chargez la batterie ou remplacez la batterie interne rechargeable.
	Instable – la balance ne peut pas obtenir une lecture stable.	Endommagement mécanique possible ou du capteur.	Soyez sûr que la balance soit sur une surface plate et loin de toute vibration. Vérifiez que le poids de calibrage soit dans sa position initiale.
Voyant rouge sur le panneau de devant	Indicateur de batterie faible.	Batterie interne rechargeable entièrement déchargée	Chargez la batterie ou remplacez la batterie interne rechargeable.
	Pas d'alimentation lors de la mise en marche.	Batterie interne rechargeable entièrement déchargée	Chargez la batterie ou remplacez la batterie interne rechargeable.

## 9.0 CARACTERISTIQUES

### 9.1 CARACTERISTIQUES TECHNIQUES

	HCB123	HCB153	HCB302	HCB602	HCB602H
Capacité Maximum	120 g	150 g	300 g	600 g	600 g
Précision	0.001 g	0.005 g	0.01 g	0.02 g	0.01 g
Reproductibilité (s.d.)	0.002 g	0.01 g	0.02 g	0.04 g	0.02 g
Linéarité ±	0.003 g	0.015 g	0.03 g	0.06 g	0.03 g
Taille du plateau	120mm/ 4.7" ø				
Cage de pesée	Fournie en standard				
Unités de mesure	g / ct / Lb / oZ / d / GN / oZt / dWt / MM / TL.T / TL.C / TL.t / t / N /g2. / TL.J Lb. ne sont pas disponibles sur le modèle HCB123				

	HCB 1002	HCB 1502	HCB 2202	HCB 3001	HCB 6001
Capacité Maximum	1000 g	1500 g	2200 g	3000 g	6000g
Précision	0.01 g	0.05 g	0.01 g	0.1 g	0.1 g
Reproductibilité (s.d.)	0.02 g	0.1 g	0.02 g	0.2 g	0.2 g
Linéarité ±	0.03 g	0.15 g	0.03 g	0.3 g	0.3 g
Taille du plateau	120mm/ 4.7" ø				145mm/ 5.7" ø
Cage de pesée	Fournie en standard				
Unités de mesure	g / ct / Lb / oZ / d / GN / oZt / dWt / MM / TL.H / TL.C / TL.t / t / N /g2. / TL.J				

### Modeles Approuvés (UE): EN45501:2015 OIML R76:2006 (E)

	HCB 602M	HCB 1002M	HCB 5001M
Capacité Maximum	600g	1000g	5000g
Précision (d)*	0.01g	0.01g	0.1g
Précision (e)	0.1g	0.1g	1.0g
Classe OIML	II	II	II
Reproductibilité (s.d.)*	0.02g Std Dev	0.02g Std Dev	0.2g Std Dev
Linéarité ±	0.03g	0.03g	0.3g
Erreur ECL Max*	0.03g	0.03g	0.3g
Étendue de Tare	Étendue de Tare Pleine Capacité *		



## 9.2 CARACTERISTIQUES COMMUNES

Interface	USB et RS-232, bidirectionnelle
Temps de stabilisation	3 Secondes typique
Température d'utilisation	15°C à 35°C
Alimentation (externe)	12VDC 800 mA
Calibrage	Calibrage interne HandiCal ou calibration externe – Sélectionnable par l'utilisateur
Ecran	LCD à 6 chiffres de 18mm de haut Avec auto retro éclairage et bar graph
Structure de la balance	Plastique ABS avec plateau en inox
Dimensions totales (lxpxh)	170 x 245 x 80mm
Poids Net	1.5 kg

## 9.3 CARACTERISTIQUES RS-232 / USB

Soit l'interface RS-232 ou USB peut être utilisée à la fois. Vous ne pouvez pas utiliser les deux en même temps. Voir la section des paramètres *6.3 Réglage des Paramètres d'impression / Accumulation* pour plus de renseignements sur les réglages.

*Les paramètres standards de :*

Sortie des données de pesage RS-232 Code ASCII 4800 Baud 8 bits de données No Parity
--

*Les détails de la connexion sont:*

Connecteur: prise 9 pin d-subminiature Pin 3 Sortie Pin 2 Entrée Pin 5 Signal de terre
---

Généralement un câble modèle Null est recommandé pour connecter un ordinateur ou une imprimante.

La Connexion USB utilise un connecteur USB standard. Le logiciel pour utiliser l'interface USB avec un PC est disponible sur le site web d'Adam Equipment.

Le Format des Données pour les opérations de pesage normales, le compte de pièces ou le rappel de totaux à partir de la mémoire sera différent. Toutes les lignes finissent avec un retour chariot et un saut de ligne, (0dH et 0aH en ASCII).

### **Sortie de Format 1 :**

Les lignes vont inclure une rubrique pour chaque ligne puis la valeur. Une sortie typique lors du pesage est montrée ci-dessous. 3 lignes de données sont imprimées, suivies par deux lignes vides.

G R O S S _ _ _ 1 2 3 . 4 5 _ g _ <cr> <lf>	19 Caractères ASCII, GROSS pour Poids Brut, NET pour Poids Net
N o . _ _ _ _ _ _ _ _ _ 0 1 <cr> <lf>	16 Caractères ASCII, s'accroît à chaque fois qu'un poids est stocké dans la mémoire
T o t a l _ _ _ 1 2 3 . 4 5 _ g _ <cr> <lf>	19 Caractères, le poids total stocké dans la mémoire comprends 2 lignes vides.
<cr> <lf>	
<cr> <lf>	

Quand la balance est à zéro, le poids n'est pas imprimé, seul le nombre d'objets et le total sont imprimés.

Si la balance est réglée pour une sortie continue (pas les modèles homologués), seul le poids est imprimé, suivi par 2 lignes vides. Un exemple de sortie continue est montré ci-dessous.

G R O S S , N E T ± _ _ _ _ _ 1 2 3 . 4 5 _ g _ <cr> <lf>	
<cr> <lf>	Comprends 2 lignes vides
<cr> <lf>	
22 caractères, ST pour stable/US pour instable, suivi par GROSS pour Poids Brut/NET pour Poids Net et un signe moins pour un poids négatif, ou un espace pour un poids positif.	

### **Sortie de Format 2:**

La sortie aura la même valeur que l'écran. Lors du compte de pièces, ce sera le compte ; lors du pesage, ce sera seulement le poids.

Un exemple de sortie est :

± _ _ _ _ _ 1 2 3 . 4 5 _ g _ <cr> <lf>
<b>Exemple de Compte de Pièces:</b>
± _ _ _ _ _ 1 2 5 P C S <cr> <lf>
16 caractères, commence avec un signe moins pour un poids négatif, ou un espace pour un poids positif.

Pour tous les exemples, si l'unité de poids est d'une seule lettre (i.e. grammes=g), la 2eme position des unités est remplacée par un espace avant et après. Si elle est longue de 2 lettres, la première et la seconde position seront remplies avec un espace après la deuxième lettre, (i.e. 0.12345lb\_\_ ) ou si elle est longue de 3 lettres, les trois positions sont remplies (i.e 123.45dwt).

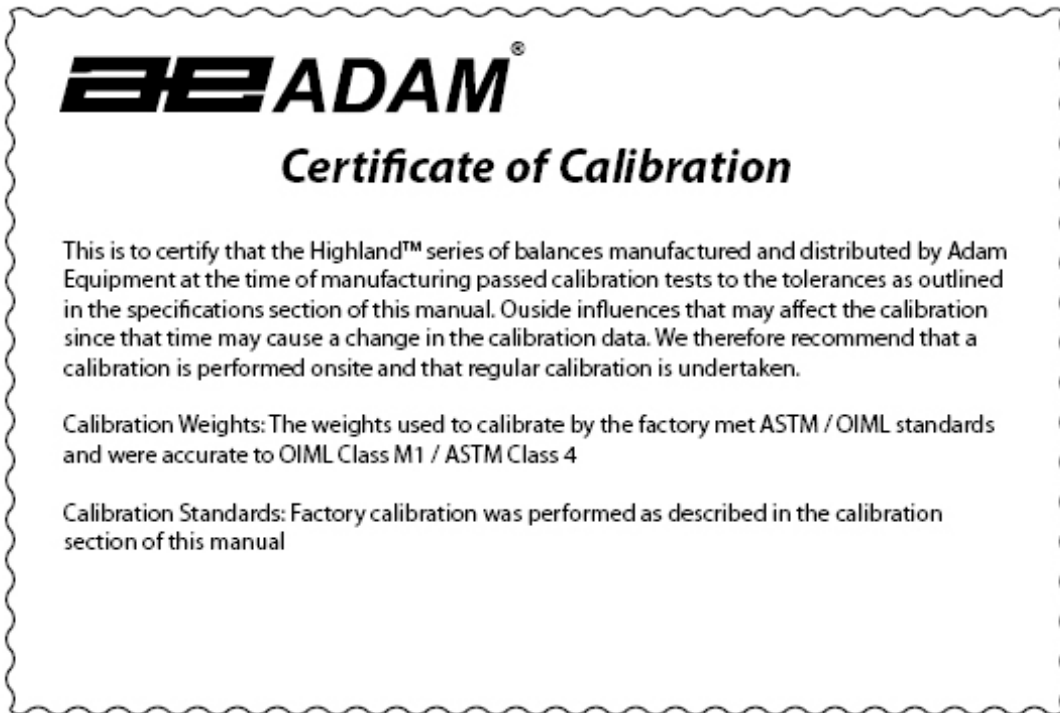
GS	123.45g	GS pour Poids Brut, NT pour Poids Net et u unité de poids
No.	1	Ce nombre augmente à chaque fois qu'une nouvelle valeur est enregistrée en mémoire
Total	123.45g	La valeur total est enregistrée en mémoire
<lf>	Inclus	2 lignes d'alimentation
<lf>		

### **Format des commandes d'entrée :**

La balance peut être contrôlée avec les commandes suivantes. Les commandes doivent être envoyées en lettres capitales, par ex. "T" et non "t".

<b>T&lt;cr&gt;&lt;lf&gt;</b>	Tare la balance pour afficher le poids net. Ceci est équivalent à appuyez sur <b>[Tare]</b> .
<b>Z&lt;cr&gt;&lt;lf&gt;</b>	Règle le point zéro pour tous les pesages ultérieures. Affiche le zéro.
<b>T5.345&lt;cr&gt;&lt;lf&gt;</b>	Equivalent à entrer une valeur de tare pré réglée de 5.345 depuis le clavier.
<b>P&lt;cr&gt;&lt;lf&gt;</b>	Imprime les résultats vers un PC ou une imprimante en utilisant l'interface RS-232. Cela ajoute aussi la valeur dans la mémoire d'accumulation si la fonction accumulation n'est pas réglée sur automatique.

## 10.0 CERTIFICAT DE CALIBRAGE



*(S'applique uniquement aux modèles non homologués. Les modèles homologués sont calibrés en accordance aux standards requis par la législation qui s'applique)*

## 11.0 INFORMATION SUR LA GARANTIE

Adam Equipment offre une Garantie Limitée (Pièces et main d'œuvre) pour tous les composants qui échouent à cause de défauts de matériaux ou de fabrication. La garantie commence à partir de la date de livraison.

Au cours de la période de garantie, pour toutes les réparations nécessaires, l'acheteur doit informer son fournisseur ou Adam Equipment. La société ou son technicien agréé se réserve le droit de réparer ou de remplacer les composants sur le site de l'acheteur ou dans l'un de ses ateliers en fonction de la gravité des problèmes, sans frais supplémentaires. Cependant, tout frais de port engagé dans l'envoi des unités défectueuses ou pièces au centre de service sera supporté par l'acheteur.

La garantie cessera de fonctionner si l'équipement n'est pas retourné dans son emballage d'origine avec la documentation qui convient afin que la réclamation soit traitée. Toutes les réclamations sont à la discrétion unique d'Adam Equipment.

Cette garantie ne couvre pas l'équipement sur lequel des défauts ou des pauvres performances sont dû à une mauvaise utilisation, dommage accidentel, exposition à des matières radioactives ou corrosives, négligence, mauvaise installation, des modifications non autorisées ou tentative de réparation ou non-respect des exigences et recommandations comme citées dans cette notice d'utilisation.

Ce produit peut comporter une batterie rechargeable qui est conçue pour être retirée et remplacée par l'utilisateur. Adam Equipment garantit qu'il fournira une batterie de remplacement si la batterie manifeste un défaut de matériaux ou de fabrication pendant la période initiale de l'utilisation du produit dans lequel la batterie est installée.

Comme avec toutes les batteries, la capacité maximale de toute batterie inclus dans le produit va diminuer avec le temps ou l'utilisation, et la durée de vie de la batterie varie selon le modèle du produit, la configuration, les caractéristiques, l'utilisation et les paramètres de gestion de l'alimentation. Une diminution de la capacité maximale de la batterie ou de durée de vie de la batterie n'est pas un défaut de matériaux ou de fabrication, et n'est pas couvert par cette garantie limitée.

La réparation effectuée en vertu de la garantie n'étend pas la période de garantie. Les composants enlevés durant les réparations de garantie deviennent la propriété de l'entreprise.

Les droits légaux de l'acheteur ne sont pas affectés par cette garantie. En cas de litige alors les termes de cette garantie sont régis par la législation britannique. Pour plus de détails sur les Informations de garantie, voir les termes et conditions de vente disponibles sur notre site web.

## 12.0 DIRECTIVE DEEE

### WEEE 2012/19/EU



**(SLA Battery containing Pb is optional extra and not fitted as standard to all models).**

This device may not be disposed of in domestic waste. This also applies to countries outside the EU, per their specific requirements. Disposal of batteries (if fitted) must conform to local laws and restrictions.

Cet appareil ne peut être éliminé avec les déchets ménagers. L'élimination de la batterie doit être effectuée conformément aux lois et restrictions locales.

Dieses Gerät nicht mit dem Hausmüll entsorgt.

Dispositivo no puede ser desechado junto con los residuos domésticos

Dispositivo non può essere smaltito nei rifiuti domestici.

### FCC / IC CLASS A DIGITAL DEVICE EMC VERIFICATION STATEMENT

NOTE: This equipment has been tested and found to comply with the limits for a Class A digital device, pursuant to Part 15 of the FCC rules and Canadian ICES-003/NMB-003 regulation. These limits are designed to provide reasonable protection against harmful interference when the equipment is operated in a commercial environment. This equipment generates, uses and can radiate radio frequency energy and, if not installed and used in accordance with the instruction manual, may cause harmful interference to radio communications. Operation of this equipment in a residential area is likely to cause harmful interference in which case the user will be required to correct the interference at his own expense.

### CALIFORNIA PROPOSITION 65 - MANDATORY STATEMENT

**(SLA Battery containing Pb is optional extra and not fitted as standard.)**

WARNING: This product includes a sealed lead-acid battery which contains chemicals known to the State of California to cause cancer and birth defects or other reproductive harm.



Adam Equipment products have been tested with, and are always supplied with mains power adaptors which meet all legal requirements for the intended country or region of operation, including electrical safety, interference and energy efficiency. As we often update adaptor products to meet changing legislation it is not possible to refer to the exact model in this manual. Please contact us if you need specifications or safety information for your particular item. Do not attempt to connect or use an adaptor not supplied by us.





**ADAM EQUIPMENT** une entreprise internationale certifiée ISO 9001:2008 avec plus de 40 ans d'expérience dans la production et la vente d'équipement de pesage électronique.

Les produits Adam sont principalement conçus pour les marchés du Laboratoire, l'enseignement, la santé et remise en forme, le commerce et l'industrie. La gamme de produits peut être décrite comme suit:

- Balances Analytiques et de Précision
- Balances Compactes et Portables
- Balances de capacités importantes
- Analyseur d'humidité
- Balances mécaniques
- Balances compteuses
- Balances digitales/contrôle de pesée
- Plate forme haute performance
- Crochet peseur
- Balances santé et remise en forme
- Balances Poids Prix

Pour un listing complet des produits Adam, veuillez visiter notre site:  
[www.adamequipment.com](http://www.adamequipment.com)

<p><b>Adam Equipment Co. Ltd.</b>  Maidstone Road, Kingston  Milton Keynes  MK10 0BD  UK  Phone:+44 (0)1908 274545  Fax: +44 (0)1908 641339  e-mail: sales@adamequipment.co.uk</p>	<p><b>Adam Equipment Inc.</b>  1, Fox Hollow Rd.  06478   USA  Phone: +1 203 790 4774  Fax: +1 203 792 3406  e-mail: sales@adamequipment.com</p>	<p><b>AE Adam GmbH.</b>  Instenkamp 4  D-24242 Felde   Germany  Phone +49 (0)4340 40300 0  Fax: +49 (0)4340 40300 20  e-mail: vertrieb@aeadam.de</p>
<p><b>Adam Equipment S.A. (Pty) Ltd.</b>  7 Megawatt Road,  Spartan EXT 22  Kempton Park,  Johannesburg,  Republic of South Africa   Phone +27 (0)11 974 9745  Fax: +27 (0)11 392 2587  e-mail: sales@adamequipment.co.za</p>	<p><b>Adam Equipment (S.E. ASIA) PTY Ltd</b>  2/71 Tacoma Circuit  CANNING VALE 6155  Perth  Western Australia   Phone: +61 (0) 8 6461 6236  Fax +61 (0) 8 9456 4462  E-mail: sales@adamequipment.com.au</p>	<p><b>Adam Equipment (Wuhan) Co. Ltd.</b>  A Building East Jianhua  Private Industrial Park  Zhuanyang Avenue  Wuhan Economic &amp; Technological  Development Zone  430056 Wuhan  P.R.China  Phone: + 86 (27) 59420391  Fax + 86 (27) 59420388  E-mail: info@adamequipment.com.cn</p>

© Copyright par Adam Equipment Co. Ltd. Tous droits réservés. Aucune partie de cette publication ne peut être reproduite ou traduite sous quelque forme ou par tout moyen, sans l'autorisation préalable d'Adam Equipment.

Adam Equipment se réserve le droit d'apporter des modifications à la technologie, les caractéristiques, les spécifications et la conception de l'équipement sans préavis.

Toutes les informations contenues dans cette publication sont au mieux de nos connaissances actuelles, complètes et précises lorsqu'elles sont publiées. Cependant, nous ne sommes pas responsables des erreurs d'interprétation qui peut résulter de la lecture de cette notice.

La dernière version de cette publication peut être consultée sur notre site:

[www.adamequipment.com](http://www.adamequipment.com)